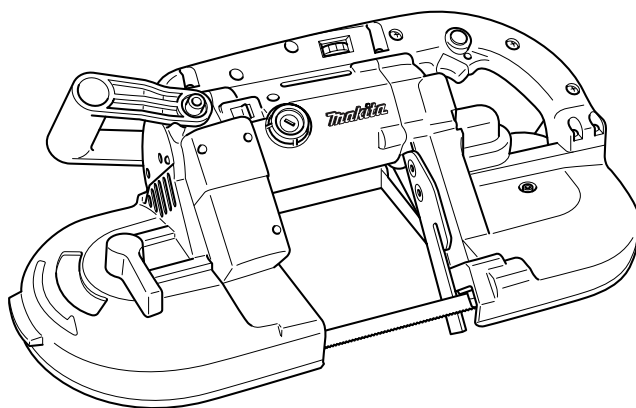
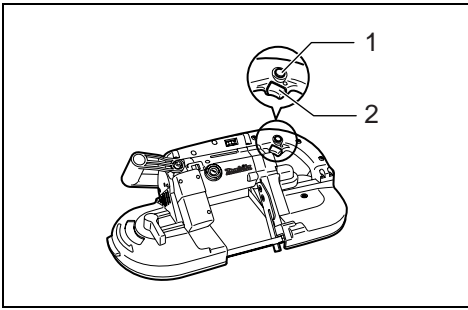


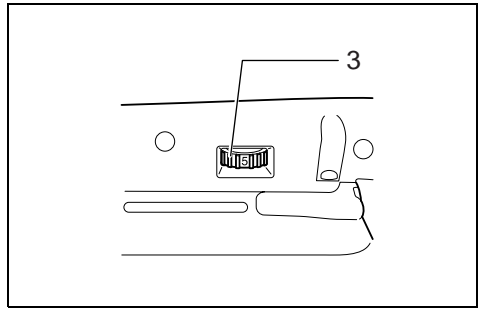
| | | |
|-----------|---------------------------------|--------------------------------|
| GB | Portable Band Saw | Instruction Manual |
| F | Scie à ruban portable | Manuel d'instructions |
| D | Tragbare Bandsäge | Betriebsanleitung |
| I | Sega a nastro portatile | Istruzioni per l'uso |
| NL | Draagbare bandzaag | Gebruiksaanwijzing |
| E | Sierra de banda portátil | Manual de instrucciones |
| P | Serra de banda portátil | Manual de instruções |
| DK | Bærbar båndsav | Brugsanvisning |
| S | Portabel bandsåg | Bruksanvisning |
| N | Bærbar båndsav | Bruksanvisning |
| SF | Siirrettävä vannesaha | Käyttöohje |
| GR | Φορητό πριόνι ζώνης | Οδηγίες χρήσεως |

2107F

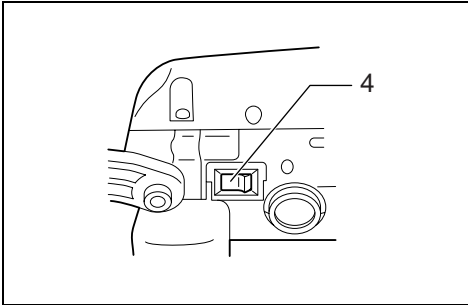




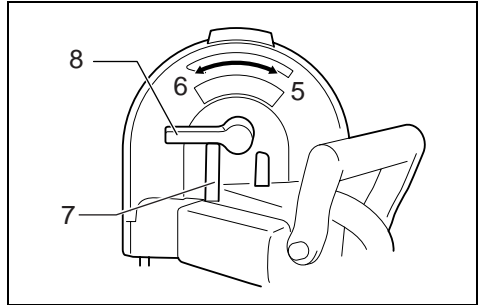
1



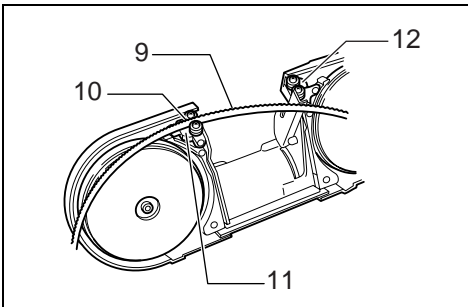
2



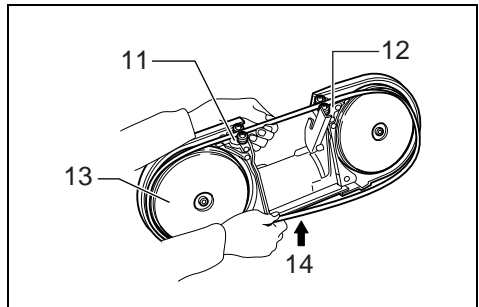
3



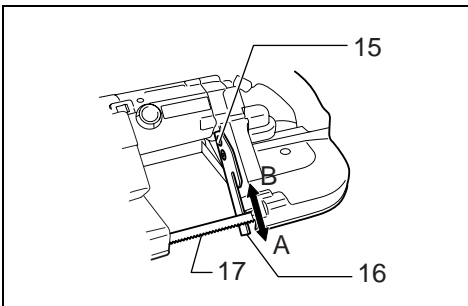
4



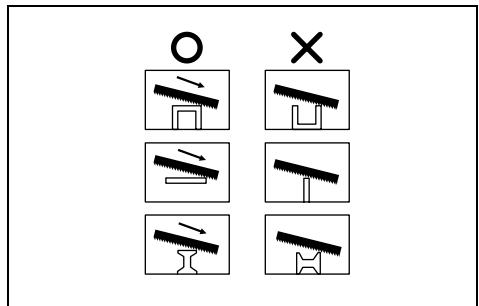
5



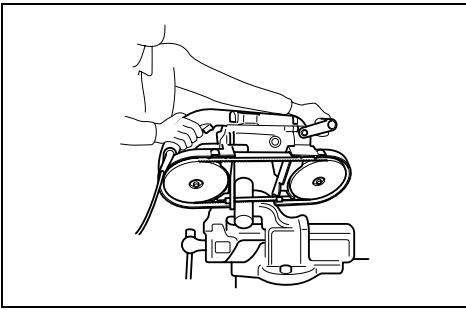
6



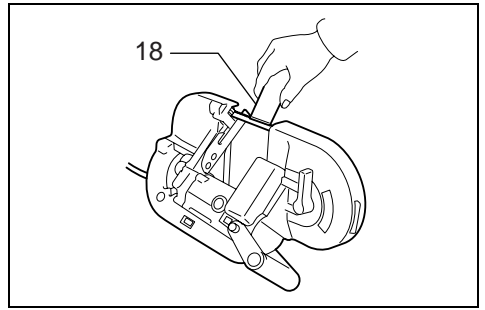
7



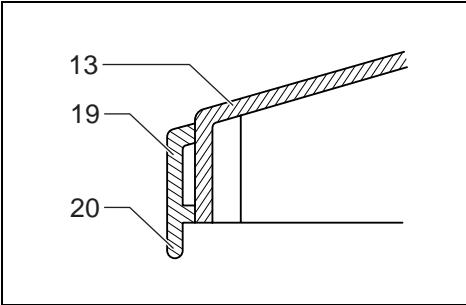
8



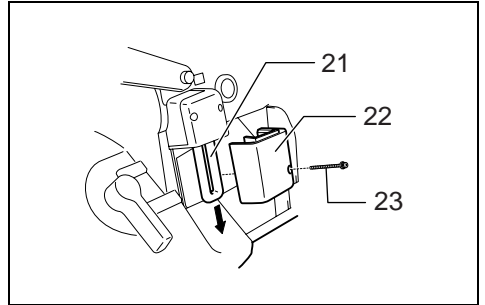
9



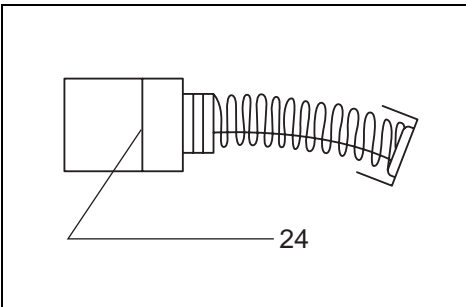
10



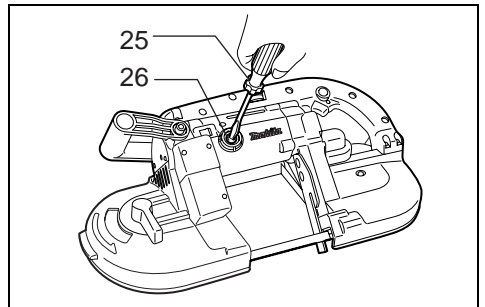
11



12



13



14

Symbols

The followings show the symbols used for the tool. Be sure that you understand their meaning before use.

Symbolles

Nous donnons ci-dessous les symboles utilisés pour l'outil. Assurez-vous que vous en avez bien compris la signification avant d'utiliser l'outil.

Symbolle

Die folgenden Symbole werden für die Maschine verwendet. Machen Sie sich vor der Benutzung unbedingt mit ihrer Bedeutung vertraut.

Symboli

Per questo utensile vengono usati i simboli seguenti. Bisogna capire il loro significato prima di usare l'utensile.

Symbolen

Voor dit gereedschap worden de volgende symbolen gebruikt. Zorg ervoor dat u de betekenis van deze symbolen begrijpt alvorens het gereedschap te gebruiken.

Símbolos

A continuación se muestran los símbolos utilizados con esta herramienta. Asegúrese de que entienda su significado antes de usarla.

Símbolos

O seguinte mostra os símbolos utilizados para a ferramenta. Certifique-se de que compreende o seu significado antes da utilização.

Symboler

Nedenstående symboler er anvendt i forbindelse med denne maskine. Vær sikker på, at De har forstået symbolernes betydning, før maskinen anvendes.

Symboler

Det följande visar de symboler som används för den här maskinen. Se noga till att du förstår deras innebörd innan maskinen används.

Symbolene

Følgende viser de symbolene som brukes for maskinen. Det er viktig å forstå betydningen av disse før maskinen tas i bruk.

Symbolit

Alla on esitetty koneessa käytetyt symbolit. Opettele näiden merkitys, ennen kuin käytät konetta.

Σύμβολα

Τα ακόλουθα δείχνουν τα σύμβολα που χρησιμοποιούνται για το μηχάνημα. Βεβαιωθείτε ότι καταλαβαίνετε τη σημασία τους πριν από τη χρήση.



- Read instruction manual.
- Lire le mode d'emploi.
- Bitte Betriebsanleitung lesen.
- Leggete il manuale di istruzioni.
- Lees de gebruiksaanwijzing.
- Lea el manual de instrucciones.

- Leia o manual de instruções.
- Læs brugsanvisningen.
- Läs bruksanvisningen.
- Les bruksanvisingen.
- Katso käyttöohjeita.
- Διαβάστε τις οδηγίες χρήσης



- DOUBLE INSULATION
- DOUBLE ISOLATION
- DOPPELT SCHUTZISOLIERT
- DOPPIO ISOLAMENTO
- DUBBELE ISOLATIE
- DOBLE AISLAMIENTO


- DUPLO ISOLAMENTO
- DOBBELT ISOLATION
- DUBBEL ISOLERING
- DOBBEL ISOLERING
- KAKSINKERTAINEN ERISTYS
- ΔΙΠΛΗ ΜΟΝΩΣΗ

ENGLISH

Explanation of general view

| | | |
|------------------------|------------------|---------------------|
| 1 Lock button | 10 Bearing | 19 Tire |
| 2 Switch trigger | 11 Upper holder | 20 Lip |
| 3 Speed adjusting dial | 12 Lower holder | 21 Fluorescent tube |
| 4 Lamp switch | 13 Wheel | 22 Lamp box |
| 5 Loosen | 14 Press | 23 Tapping screw |
| 6 Tighten | 15 Screw | 24 Limit mark |
| 7 Protrusion | 16 Stopper plate | 25 Screwdriver |
| 8 Lever | 17 Blade | 26 Brush holder cap |
| 9 Blade | 18 Cutting wax | |

SPECIFICATION

| Model | | 2107F |
|-----------------------|-----------------------|---|
| Max. cutting capacity | Round workpiece | 120 mm dia. |
| | Rectangular workpiece | 120 mm x 120 mm |
| Blade speed | | 1.0 – 1.7 m/s |
| Blade size | Length | 1,140 mm |
| | Width | 13 mm |
| | Thickness | 0.5 mm |
| Overall dimensions | H x W x L | 496 mm x 184 mm x 249 mm |
| Net weight | | 5.7 kg |
| Safety class | |  /II |

- Due to our continuing program of research and development, the specifications herein are subject to change without notice.
- Note: Specifications may differ from country to country.

Intended use

The tool is intended for cutting in wood, plastic and ferrous materials.

Power supply

The tool should be connected only to a power supply of the same voltage as indicated on the nameplate, and can only be operated on single-phase AC supply. They are double-insulated in accordance with European Standard and can, therefore, also be used from sockets without earth wire.

Safety hints

For your own safety, please refer to the enclosed safety instructions.

ADDITIONAL SAFETY RULES FOR TOOL

GEB005-3

DO NOT let comfort or familiarity with product (gained from repeated use) replace strict adherence to portable band saw safety rules. If you use this tool unsafely or incorrectly, you can suffer serious personal injury.

1. Use only blades which are 1,140 mm (44-7/8") long, 13 mm (1/2") wide, and 0.5 mm (.020") thick.
2. Check the blade carefully for cracks or damage before operation. Replace cracked or damaged blade immediately.
3. Secure the workpiece firmly. When cutting a bundle of workpieces, be sure that all workpieces are secured together firmly before cutting.
4. Cutting workpieces covered with oil can cause the blade to come off unexpectedly. Wipe off all excess oil from workpieces before cutting.
5. Never use the cutting oil as a cutting lubricant. Use only Makita cutting wax.
6. Do not wear gloves during operation.
7. Hold the tool firmly with both hands.
8. Keep hands away from rotating parts.
9. When cutting metal, be cautious of hot flying chips.
10. Do not leave the tool running unattended.
11. Do not touch the blade or workpiece immediately after operation; they are extremely hot and could burn your skin.

12. Hold tool by insulated gripping surfaces when performing an operation where the cutting tool may contact hidden wiring or its own cord. Contact with a "live" wire will make exposed metal parts of the tool "live" and shock the operator.

SAVE THESE INSTRUCTIONS

WARNING:

MISUSE or failure to follow the safety rules stated in this instruction manual may cause serious personal injury.

FUNCTIONAL DESCRIPTION

CAUTION:

- Always be sure that the tool is switched off and unplugged before adjusting or checking function on the tool.

Switch action (Fig. 1)

CAUTION:

- Before plugging in the tool, always check to see that the switch trigger actuates properly and returns to the "OFF" position when released.

To start the tool, simply pull the trigger. Release the switch trigger to stop.

For continuous operation, pull the switch trigger and then push in the lock button.

To stop the tool from the locked position, pull the switch trigger fully, then release it.

Speed adjusting dial (Fig. 2)

The tool speed can be infinitely adjusted between 1.0 m/s and 1.7 m/s by turning the adjusting dial. Higher speed is obtained when the dial is turned in the direction of number 5; lower speed is obtained when it is turned in the direction of number 1.

Select the proper speed for the workpiece to be cut.

CAUTION:

- The speed adjusting dial can be turned only as far as 5 and back to 1. Do not force it past 5 or 1, or the speed adjusting function may no longer work.

Lighting up the lamps (Fig. 3)

CAUTION:

- Do not apply impact to the light, which may cause damage or shorten service time to it.

To turn on the lamp, press the "I"(ON) side of the lamp switch. Press the "O"(OFF) side to turn it off.

NOTE:

- Use a dry cloth to wipe the dirt off the lens of lamp. Be careful not to scratch the lens of lamp, or it may lower the illumination.
- Do not use thinner or gasoline to clean the lamp. Such solvents may damage it.
- After operation, always turn off the light by pressing the "O (OFF)" side.

ASSEMBLY

CAUTION:

- Always be sure that the tool is switched off and unplugged before carrying out any work on the tool.

Installing or removing the blade

CAUTION:

- Oil on the blade can cause the blade to slip or come off unexpectedly. Wipe off all excess oil with a cloth before installing the blade.
- Use caution when handling the blade so that you are not cut by the sharp edge of the blade teeth.

Turn the blade tightening lever clockwise until it hits against the protrusion on the frame. (Fig. 4)

Match the direction of the arrow on the blade to that of the arrow on the wheels.

Insert the blade between the bearings of one blade guide first and then into the other blade guide. The blade back should contact the bearings in the lower portion of the blade guides. (Fig. 5)

Position the blade around the wheels and insert the other side of the blade within the upper holder and lower holder until the blade back contacts the bottom of the upper holder and lower holder.

Hold the blade in place and turn the blade-tightening lever counterclockwise until it hits against the protrusion on the frame. This places proper tension on the blade. Make sure that the blade is correctly positioned within the blade guard and around the wheels.

Start and stop the tool two or three times to make sure that the blade runs properly on the wheels. (Fig. 6)

CAUTION:

- While making sure that the blade runs on the wheels properly, keep your body away from the blade area.

To remove the blade, follow the installation procedure in reverse.

CAUTION:

- When turning the blade tightening lever clockwise to release the tension on the blade, point the tool downward because the blade may come off unexpectedly.

Adjusting the protrusion of stopper plate (Fig. 7)

In the ordinary operation, protrude the stopper plate to the A side fully.

When the stopper plate strikes against the obstacles like a wall or the like at the finishing of a cut, loosen two screws and slide it to the B side in the figure. After sliding the stopper plate, secure it by tightening two screws firmly.

OPERATION

It is important to keep at least two teeth in the cut. Select the proper cutting position for your workpiece by referring to the figure. **(Fig. 8)**

Hold the tool by both hands as shown in the figure with the stopper plate contacting the workpiece and the blade clear of the workpiece.

Turn the tool on and wait until the blade attains full speed. Gently lower the blade into the cut. The weight of the tool or slightly pressing the tool will supply adequate pressure for the cutting. Do not force the tool.

As you reach the end of a cut, release pressure and, without actually raising the tool, lift it slightly so that it will not fall against the workpiece. **(Fig. 9)**

CAUTION:

- Applying excessive pressure to the tool or twisting of the blade may cause bevel cutting or damage to the blade.
- When not using the tool for a long period of time, remove the blade from the tool.

When cutting metals, use Makita cutting wax as a cutting lubricant. To apply the cutting wax to the blade teeth, start the tool and cut in to the cutting wax as shown in the figure after removing a cap of the cutting wax. **(Fig. 10)**

CAUTION:

- Never use cutting oil or apply excessive amount of wax to the blade. It may cause the blade to slip or come off unexpectedly.
- When cutting cast iron, do not use any cutting wax.

MAINTENANCE

CAUTION:

- Always be sure that the tool is switched off and unplugged before attempting to perform inspection or maintenance.

Cleaning

After use, remove wax, chips and dust from the tool, wheel tires and blade.

CAUTION:

- Never use solvents such as turpentine, gasoline, lacquer, etc. to clean plastic parts.
- Wax and chips on the tires may cause the blade to slip and come off unexpectedly. Use a dry cloth to remove wax and chips from the tires.

Replacing tires on wheels **(Fig. 11)**

When the blade slips or does not track properly because of badly worn tires, or the lip of the tire on motor side gets damaged, the tires should be replaced.

Replacing fluorescent tube **(Fig. 12)**

CAUTION:

- Always be sure that the tool is switched off and unplugged before replacing the fluorescent tube.
- Do not apply force, impact or scratch to a fluorescent tube, which can cause a glass of the fluorescent tube to be broken resulting in an injury to you or your bystanders.
- Leave the fluorescent tube for a while immediately after a use of it and then replace it. If not, you may burn yourself.

Remove screws, which secure Lamp Box for the light.

Pull out the Lamp Box keeping pushing lightly the upper position of it as illustrated as the figure.

Pull out the fluorescent tube and then replace it with Makita original new one.

Replacing carbon brushes **(Fig. 13 & 14)**

Remove and check the carbon brushes regularly. Replace when they wear down to the limit mark. Keep the carbon brushes clean and free to slip in the holders. Both carbon brushes should be replaced at the same time. Use only identical carbon brushes.

Use a screwdriver to remove the brush holder caps. Take out the worn carbon brushes, insert the new ones and secure the brush holder caps.

To maintain product SAFETY and RELIABILITY, repairs, any other maintenance or adjustment should be performed by Makita Authorized Service Centers, always using Makita replacement parts.

ACCESSORIES

CAUTION:

- These accessories or attachments are recommended for use with your Makita tool specified in this manual. The use of any other accessories or attachments might present a risk of injury to persons. Only use accessory or attachment for its stated purpose.


If you need any assistance for more details regarding these accessories, ask your local Makita service center.

- Band saw blades
- Hex wrench 4
- Cutting wax
- Portable band saw stand

Descriptif

| | | |
|-----------------------------------|----------------------|-----------------------------|
| 1 Bouton de verrouillage | 10 Roulement | 19 Bandage |
| 2 Gâchette | 11 Support supérieur | 20 Lèvre |
| 3 Cadran de réglage de la vitesse | 12 Support inférieur | 21 Tube fluorescent |
| 4 Interrupteur de lampe | 13 Disque | 22 Boîtier de lampe |
| 5 Desserrer | 14 Appuyer | 23 Vis autotaraudeuse |
| 6 Serrer | 15 Vis | 24 Repère d'usure |
| 7 Partie saillante | 16 Plaque de blocage | 25 Tournevis |
| 8 Levier | 17 Lame | 26 Bouchon de porte-charbon |
| 9 Lame | 18 Cire à coupe | |

SPECIFICATIONS

| Modèle | | 2107F |
|------------------------|---------------------|---|
| Capacité de coupe max. | Pièce ronde | Diamètre de 120 mm |
| | Pièce rectangulaire | 120 mm x 120 mm |
| Vitesse de la lame | | 1,0 – 1,7 m/s |
| Taille de la lame | Longueur | 1 140 mm |
| | Largeur | 13 mm |
| | Épaisseur | 0,5 mm |
| Dimensions | H x L x L | 496 mm x 184 mm x 249 mm |
| Poids net | | 5,7 kg |
| Niveau de sécurité | |  //I |

- Etant donné l'évolution constante de notre programme de recherche et de développement, les spécifications contenues dans ce manuel sont sujettes à modification sans préavis.
- Note : Les spécifications peuvent varier suivant les pays.

Utilisations

L'outil est conçu pour la coupe du bois, du plastique et des matériaux ferreux.

Alimentation

L'outil ne devra être raccordé qu'à une alimentation de la même tension que celle qui figure sur la plaque signalétique, et il ne pourra fonctionner que sur un courant secteur monophasé. Réalisé avec une double isolation, il est conforme à la réglementation européenne et peut de ce fait être alimenté sans mise à la terre.

Consignes de sécurité

Pour votre propre sécurité, reportez-vous aux consignes de sécurité qui accompagnent l'outil.

CONSIGNES DE SÉCURITÉ ADDITIONNELLES POUR L'OUTIL

NE vous laissez PAS tromper (au fil d'une utilisation répétée) par un sentiment d'aisance et de familiarité avec le produit, en négligeant le respect rigoureux des consignes de sécurité qui accompagnent la scie à ruban portable. Si vous n'utilisez pas cet outil de façon sûre et adéquate, vous courez un risque de blessure grave.

1. Utilisez uniquement des lames d'une longueur de 1 140 mm (44-7/8 po), d'une largeur de 13 mm (1/2 po) et d'une épaisseur de 0,5 mm (0,020 po).
2. Avant l'utilisation, assurez-vous que la lame ne comporte aucune fissure et qu'elle n'est pas endommagée. Remplacez immédiatement toute lame fissurée ou endommagée.
3. Fixez la pièce à travailler solidement. Lorsque vous coupez plusieurs pièces à la fois, assurez-vous qu'elles sont solidement fixées les unes aux autres avant de procéder à la coupe.
4. La lame risque de détacher de manière inattendue si vous coupez des pièces recouvertes d'huile. Essayez tout excès d'huile présent sur les pièces avant de les couper.
5. Ne jamais utiliser d'huile de coupe comme lubrifiant de coupe. Utilisez exclusivement la cire à coupe Makita.
6. Ne portez pas de gants lorsque vous utilisez cet outil.
7. Tenez l'outil fermement à deux mains.
8. Gardez les mains éloignées des pièces en rotation.

9. Lorsque vous coupez du métal, prenez garde aux projections de copeaux chauds.
10. Ne laissez pas votre outil sans surveillance alors qu'il est en marche.
11. Ne touchez ni la lame ni la pièce immédiatement après l'opération ; elles sont alors extrêmement chaudes et risquent de vous brûler la peau.
12. Saisissez l'outil par ses surfaces isolées lorsque vous effectuez une opération au cours de laquelle l'outil risque d'entrer en contact avec des fils électriques cachés ou avec son propre cordon d'alimentation. Le contact avec un fil sous tension mettra les parties métalliques exposées de l'outil sous tension, causant ainsi un choc électrique chez l'utilisateur.

CONSERVEZ CES INSTRUCTIONS.

AVERTISSEMENT :

LA MAUVAISE UTILISATION de l'outil ou l'ignorance des consignes de sécurité du présent manuel d'instructions peuvent entraîner une grave blessure.

DESCRIPTION DU FONCTIONNEMENT

ATTENTION :

- Assurez-vous toujours que l'outil est hors tension et débranché avant de l'ajuster ou de vérifier son fonctionnement.

Interrupteur (Fig. 1)

ATTENTION :

- Avant de brancher l'outil, assurez-vous toujours que la gâchette fonctionne correctement et revient en position d'arrêt une fois relâchée.

Pour mettre l'outil en marche, tirez simplement sur la gâchette. Pour l'arrêter, relâchez la gâchette.

Pour un fonctionnement continu, appuyez sur la gâchette puis enfoncez le bouton de verrouillage.

Pour arrêter l'outil alors qu'il est en position verrouillée, appuyez à fond sur la gâchette puis relâchez-la.

Cadran de réglage de la vitesse (Fig. 2)

La vitesse de l'outil peut être réglée sur toute valeur située entre 1,0 m/s et 1,7 m/s, en tournant le cadran de réglage. Une vitesse plus élevée est obtenue lorsque le cadran est tourné dans le sens du numéro 5. Une vitesse plus basse est obtenue lorsqu'il est tourné dans le sens du numéro 1.

Sélectionnez la vitesse appropriée pour la pièce à couper.

ATTENTION :

- Le cadran de réglage de la vitesse ne peut pas dépasser le 5 et le 1. Ne le forcez pas à dépasser le 5 ou le 1, sinon la fonction de réglage de la vitesse risque de ne plus fonctionner.

Allumage de la lampe (Fig. 3)

ATTENTION :

- Évitez de faire subir des chocs à la lampe. Cela risquerait de l'endommager ou de réduire sa durée de service.

Pour allumer la lampe, appuyez sur le côté de l'interrupteur qui porte l'indication "I (ON)". Appuyez sur le côté qui porte l'indication "O (OFF)" pour l'éteindre.

NOTE :

- Utilisez un chiffon sec pour essuyer la saleté qui recouvre la lentille de la lampe. Prenez garde de rayer la lentille de la lampe, pour éviter une diminution de l'éclairage.
- Ne pas utiliser de diluant ou d'essence pour nettoyer la lampe. De tels produits solvants risqueraient de l'endommager.
- Après l'utilisation, éteignez toujours la lumière en appuyant du côté "O (OFF)" de l'interrupteur.

ASSEMBLAGE

ATTENTION :

- Avant d'effectuer toute intervention sur l'outil, assurez-vous toujours qu'il est hors tension et débranché.

Installation ou retrait de la lame

ATTENTION :

- La lame risque de glisser ou de se détacher de manière inattendue s'il y a de l'huile dessus. Essayez tout excès d'huile avec un chiffon avant d'installer la lame.
- Soyez prudent lorsque vous manipulez la lame, pour éviter de vous couper au contact de ses dents très affûtées.

Tournez le levier de serrage de la lame dans le sens des aiguilles d'une montre jusqu'à ce qu'il frappe contre la partie saillante du cadre. (Fig. 4)

Faites correspondre le sens de la flèche sur la lame avec celui de la flèche sur les disques.

Insérez d'abord la lame entre les roulements d'un des guides-lame, puis dans l'autre. Le dos de la lame doit se trouver en contact avec les roulements dans la partie inférieure des guides-lame. (Fig. 5)

Posez la lame autour des disques et insérez l'autre côté de la lame à l'intérieur du support supérieur et du support inférieur jusqu'à ce que le dos de la lame entre en contact avec le fond du support supérieur et du support inférieur.

Maintenez la lame en place et tournez le levier de serrage de la lame dans le sens inverse des aiguilles d'une montre jusqu'à ce qu'il frappe contre la partie saillante du cadre. La lame aura ainsi la tension adéquate. Assurez-vous que la lame est correctement placée à l'intérieur du protecteur de lame et autour des disques.

Démarrez et arrêtez l'outil deux ou trois fois pour vous assurer que la lame tourne bien sur les disques. (Fig. 6)

ATTENTION :

- Gardez votre corps à l'écart de la lame pendant que vous vérifiez qu'elle tourne bien autour des disques.

Pour retirer la lame, suivez la procédure d'installation dans l'ordre inverse.

ATTENTION :

- Lorsque vous tournez le levier de serrage de la lame dans le sens des aiguilles d'une montre pour réduire la tension de la lame, pointez l'outil vers le bas puisque la lame peut se détacher de manière inattendue.

Réglage de la partie saillante de la plaque de blocage (Fig. 7)

Pour une utilisation normale, faites sortir la plaque de blocage complètement du côté A.

Si la plaque de blocage frappe contre les obstacles tels que les murs à la fin d'une coupe, desserrez les deux vis et glissez la plaque du côté B indiqué sur la figure. Après avoir glissé la plaque de blocage, immobilisez-la en serrant fermement les deux vis.

UTILISATION

Il est important de garder au moins deux dents dans la coupe. Sélectionnez la position de coupe appropriée pour la pièce, en vous référant à la figure. (Fig. 8)

Tenez l'outil à deux mains de la manière indiquée sur la figure, avec la plaque de blocage en contact avec la pièce mais sans que la lame n'entre en contact avec la pièce.

Mettez l'outil sous tension et attendez que la lame ait atteint sa pleine vitesse. Abaissez doucement la lame dans la ligne de coupe. Le propre poids de l'outil ou une légère pression suffira pour assurer une pression adéquate pour la coupe. Ne forcez pas l'outil.

Au moment de terminer la coupe, relâchez la pression et, sans vraiment lever l'outil, soulevez-le juste un peu de sorte qu'il ne tombe pas sur la pièce. (Fig. 9)

ATTENTION :

- L'application d'une pression excessive sur l'outil ou la torsion de la lame peut entraîner une coupe en biseau ou l'endommagement de la lame.
- Lorsque la lame doit demeurer inutilisée pour une période prolongée, retirez-la de l'outil.

Lorsque vous coupez des pièces de métal, utilisez la cire à coupe Makita comme lubrifiant de coupe. Pour appliquer la cire à coupe sur les dents de la scie, retirez le bouchon de la cire à coupe, démarrez l'outil et coupez dans la cire, comme indiqué sur la figure. (Fig. 10)

ATTENTION :

- Ne jamais utiliser d'huile de coupe ni appliquer une quantité excessive de cire sur la lame. La lame risquerait de glisser ou de se détacher de manière inattendue.
- N'utilisez aucune cire à coupe lorsque vous coupez de la fonte.

ENTRETIEN

ATTENTION :

- Assurez-vous toujours que l'outil est hors tension et débranché avant d'y effectuer tout travail d'inspection ou d'entretien.

Nettoyage

Après l'utilisation, retirez la cire, les copeaux et la poussière de l'outil, des bandages de disque et de la lame.

ATTENTION :

- N'utilisez jamais de solvants tels que térébenthine, essence ou laque pour nettoyer les pièces de plastique.
- La lame risque de glisser et de se détacher de manière inattendue s'il y a de la cire ou des copeaux sur les bandages. Utilisez un chiffon sec pour retirer la cire et les copeaux des bandages.

Remplacement des bandages de disque (Fig. 11)

Les bandages doivent être remplacés lorsque la lame glisse ou dévie de sa trajectoire à cause d'une trop grande usure des bandages, ou lorsque la lèvre du bandage est endommagée du côté du moteur.

Remplacement du tube fluorescent (Fig. 12)

ATTENTION :

- Assurez-vous toujours que l'outil est hors tension et débranché avant de remplacer le tube fluorescent.
- Évitez d'appliquer une force sur le tube fluorescent, de lui faire subir un choc ou de le rayer, autrement il risquerait d'éclater, vous blessant ou blessant une personne se trouvant près de vous.
- Avant de remplacer un tube fluorescent qui vient tout juste d'être utilisé, laissez-le refroidir un instant. Autrement, vous risquez de vous brûler.

Retirez les vis qui retiennent le boîtier à lampe.

Tirez sur le boîtier à lampe tout en maintenant une légère pression sur sa position supérieure, comme indiqué sur la figure.

Retirez le tube fluorescent et remplacez-le par un tube neuf Makita.

Remplacement des charbons (Fig. 13 et 14)

Retirez et vérifiez régulièrement les charbons. Remplacez-les lorsqu'ils sont usés jusqu'au trait de limite d'usure. Maintenez les charbons propres et en état de glisser aisément dans les porte-charbon. Les deux charbons doivent être remplacés en même temps. N'utilisez que des charbons identiques.

Utilisez un tournevis pour retirer les bouchons de porte-charbon. Enlevez les charbons usés, insérez-en de nouveaux et revissez solidement les bouchons de porte-charbon.

Pour maintenir la SÉCURITÉ et la FIABILITÉ du produit, les réparations, travaux d'entretien et autres réglages doivent être effectués dans un centre de service après-vente Makita agréé, exclusivement avec des pièces de rechange Makita.

ACCESSOIRES

ATTENTION :

- Ces accessoires ou pièces complémentaires sont recommandés pour l'utilisation avec l'outil Makita spécifié dans ce mode d'emploi. L'utilisation de tout autre accessoire ou pièce peut comporter un risque de blessure. N'utilisez les accessoires ou pièces qu'aux fins mentionnées dans le présent mode d'emploi.

Si vous désirez obtenir plus de détails concernant ces accessoires, veuillez contacter le centre de service après-vente Makita le plus près.

- Lames de scie à ruban
- Clé hexagonale 4
- Cire à coupe
- Support de scie à ruban portable

| | | |
|---------------------|-------------------|-----------------------------|
| 1 Arretierknopf | 10 Lager | 19 Reifen |
| 2 Ein-Aus-Schalter | 11 Oberer Halter | 20 Lippe |
| 3 Drehzahl-Stellrad | 12 Unterer Halter | 21 Leuchtstofflampengehäuse |
| 4 Lampenschalter | 13 Rad | 22 Lampengehäuse |
| 5 Lösen | 14 Drücken | 23 Schneidschraube |
| 6 Anziehen | 15 Schraube | 24 Verschleißgrenze |
| 7 Vorsprung | 16 Anschlagplatte | 25 Schraubendreher |
| 8 Hebel | 17 Sägeblatt | 26 Bürstenhalterkappe |
| 9 Sägeblatt | 18 Schneidwachs | |

TECHNISCHE DATEN

| Modell | | 2107F |
|--------------------------|------------------------|---|
| Max. Schnitttiefe | Rundes Werkstück | ø120 mm |
| | Rechteckiges Werkstück | 120 mm x 120 mm |
| Sägeblattgeschwindigkeit | | 1,0 – 1,7 m/s |
| Sägeblattgröße | Länge | 1.140 mm |
| | Breite | 13 mm |
| | Dicke | 0,5 mm |
| Gesamtabmessungen | H x B x L | 496 mm x 184 mm x 249 mm |
| Nettogewicht | | 5,7 kg |
| Sicherheitsklasse | |  /II |

- Wir behalten uns vor, Änderungen im Zuge der Entwicklung und des technischen Fortschritts ohne vorherige Ankündigung vorzunehmen.
- Hinweis: Die technischen Daten können von Land zu Land abweichen.

Vorgesehene Verwendung

Diese Maschine ist für das Sägen von Holz, Kunststoff und Eisenmaterial vorgesehen.

Stromversorgung

Die Maschine darf nur an die auf dem Typenschild angegebene Spannung angeschlossen werden und arbeitet nur mit Einphasen-Wechselspannung. Sie ist entsprechend den Europäischen Richtlinien doppelt geschützt und kann daher auch an Steckdosen ohne Erdungskabel angeschlossen werden.

Sicherheitshinweise

Lesen und beachten Sie diese Hinweise, bevor Sie das Gerät benutzen.

ZUSÄTZLICHE SICHERHEITSREGELN FÜR DIE MASCHINE

Lassen Sie sich NICHT durch Bequemlichkeit oder Vertrautheit mit dem Produkt (durch wiederholten Gebrauch erworben) von der strikten Einhaltung der Sicherheitsregeln für die tragbare Bandsäge abhalten. Wenn Sie dieses Werkzeug auf unsichere oder unsachgemäße Weise benutzen, können Sie schwere Verletzungen erleiden.

1. Verwenden Sie nur Sägeblätter von 1.140 mm Länge, 13 mm Breite und 0,5 mm Dicke.

2. Überprüfen Sie das Sägeblatt vor dem Betrieb sorgfältig auf Risse oder Beschädigung. Wechseln Sie ein gerissenes oder beschädigtes Sägeblatt unverzüglich aus.
3. Spannen Sie das Werkstück sicher ein. Wenn Sie mehrere Werkstücklagen schneiden, stellen Sie sicher, dass alle Werkstücke fest zusammengehalten werden, bevor Sie mit dem Schneiden beginnen.
4. Das Schneiden von ölbedeckten Werkstücken kann zu plötzlichem Lösen des Sägeblatts führen. Wischen Sie überschüssiges Öl vor dem Schneiden restlos ab.
5. Verwenden Sie niemals Schneidöl als Sägeschmiermittel. Verwenden Sie nur Makita-Schneidwachs.
6. Tragen Sie keine Handschuhe während der Arbeit.
7. Halten Sie die Maschine mit beiden Händen fest.
8. Halten Sie die Hände von rotierenden Teilen fern.
9. Achten Sie beim Schneiden von Metall auf herausgeschleuderte heiße Späne.
10. Lassen Sie die Maschine nicht unbeaufsichtigt laufen.
11. Vermeiden Sie eine Berührung des Sägeblatts oder des Werkstücks unmittelbar nach der Bearbeitung, weil die Teile noch sehr heiß sind und Hautverbrennungen verursachen können.

12. Halten Sie die Maschine nur an den isolierten Griffflächen, wenn Sie Arbeiten ausführen, bei denen die Gefahr besteht, dass verborgene Kabel oder das eigene Kabel angebohrt werden. Bei Kontakt mit einem stromführenden Kabel werden die freiliegenden Metallteile des Werkzeugs ebenfalls stromführend, so dass der Benutzer einen elektrischen Schlag erleiden kann.

BEWAHREN SIE DIESE HINWEISE SORGFÄLTIG AUF.

WARNUNG:

MISSBRAUCH oder Missachtung der Sicherheitsvorschriften in dieser Anleitung können schwere Verletzungen verursachen.

FUNKTIONSBESCHREIBUNG

VORSICHT:

- Vergewissern Sie sich vor jeder Einstellung oder Funktionsprüfung der Maschine stets, dass sie ausgeschaltet und vom Stromnetz getrennt ist.

Schalterfunktion (Abb. 1)

VORSICHT:

- Vergewissern Sie sich vor dem Anschließen der Maschine an das Stromnetz stets, dass der Ein-Aus-Schalter ordnungsgemäß funktioniert und beim Loslassen in die „OFF (AUS)“-Stellung zurückkehrt.

Zum Einschalten der Maschine drücken Sie einfach den Ein-Aus-Schalter. Lassen Sie zum Ausschalten den Ein-Aus-Schalter los.

Für Dauerbetrieb den Ein-Aus-Schalter betätigen, und dann den Arretierknopf hineindrücken.

Zum Ausrasten des Arretierknopfes drücken Sie den Ein-Aus-Schalter bis zum Anschlag hinein und lassen ihn dann los.

Drehzahl-Stellrad (Abb. 2)

Die Maschinendrehzahl kann durch Drehen des Drehzahl-Stellrads stufenlos zwischen 1,0 m/s und 1,7 m/s eingestellt werden. Durch Drehen des Stellrads in Richtung der Nummer 5 wird die Drehzahl erhöht, während sie durch Drehen in Richtung 1 verringert wird.

Wählen Sie die geeignete Drehzahl für das zu schneidende Werkstück.

VORSICHT:

- Das Drehzahl-Stellrad lässt sich nur bis 5 und zurück auf 1 drehen. Wird es gewaltsam über 5 oder 1 hinaus gedreht, lässt sich die Drehzahl möglicherweise nicht mehr einstellen.

Einschalten der Lampen (Abb. 3)

VORSICHT:

- Setzen Sie die Lampe keinen Erschütterungen aus, weil sie sonst beschädigt werden oder ihre Lebensdauer sich verkürzen kann.

Zum Einschalten der Lampe die Seite „I (EIN)“ des Lampenschalters drücken. Zum Ausschalten die Seite „O (AUS)“ drücken.

HINWEIS:

- Wischen Sie Schmutz auf der Lampenlinse mit einem trockenen Tuch ab. Achten Sie sorgfältig darauf, dass Sie die Lampenlinse nicht verkratzen, weil sich sonst die Lichtstärke verringert.

- Verwenden Sie keinen Verdünner oder Benzin zum Reinigen der Lampe. Solche Lösungsmittel können die Lampe beschädigen.
- Schalten Sie die Lampe nach der Arbeit stets durch Drücken der Seite „O (AUS)“ aus.

MONTAGE

VORSICHT:

- Vergewissern Sie sich vor der Ausführung von Arbeiten an der Maschine stets, dass sie ausgeschaltet und vom Stromnetz getrennt ist.

Montieren und Demontieren des Sägeblatts

VORSICHT:

- Öl auf dem Sägeblatt kann zu Durchrutschen oder plötzlichem Lösen des Sägeblatts führen. Wischen Sie überschüssiges Öl vor der Montage des Sägeblatts mit einem Lappen restlos ab.
- Lassen Sie bei der Handhabung des Sägeblatts Vorsicht walten, damit Sie sich nicht an den scharfen Kanten der Sägeblattzähne verletzen.

Drehen Sie den Sägeblatt-Spannhebel im Uhrzeigersinn, bis er gegen den Vorsprung am Rahmen stößt. (**Abb. 4**) Gleichen Sie die Richtung des Pfeils auf dem Sägeblatt an die Richtung des Pfeils auf den Rädern an.

Führen Sie das Sägeblatt zuerst zwischen die Lager der einen Sägeblattführung, und dann in die andere Sägeblattführung ein. Die Sägeblattrückseite muss die Lager im unteren Teil der Sägeblattführungen berühren. (**Abb. 5**)

Das Sägeblatt um die Räder führen, und die andere Seite des Sägeblatts zwischen den oberen und unteren Halter einführen, bis die Rückseite des Sägeblatts die Unterseite des oberen und unteren Halters berührt.

Halten Sie das Sägeblatt in Position, und drehen Sie den Sägeblatt-Spannhebel entgegen dem Uhrzeigersinn, bis er gegen den Vorsprung des Rahmens stößt. Dadurch wird das Sägeblatt korrekt gespannt. Vergewissern Sie sich, dass das Sägeblatt korrekt in der Sägeblattführung und um die Räder positioniert ist.

Schalten Sie die Maschine zwei- bis dreimal ein und aus, um sicherzustellen, dass das Sägeblatt einwandfrei über die Räder läuft. (**Abb. 6**)

VORSICHT:

- Halten Sie Ihren Körper während dieser Prüfung vom Sägeblattbereich fern.

Zum Demontieren des Sägeblatts ist das Montageverfahren umgekehrt anzuwenden.

VORSICHT:

- Wenn Sie den Sägeblatt-Spannhebel zum Lockern des Sägeblatts im Uhrzeigersinn drehen, halten Sie die Maschine nach unten, weil das Sägeblatt plötzlich herauspringen kann.

Einstellen des Vorsprungs der Anschlagplatte (Abb. 7)

Bei normalem Betrieb muss die Anschlagplatte vollständig in Richtung A überstehen.

Wenn die Anschlagplatte am Ende eines Schnitts gegen ein Hindernis, wie z.B. eine Wand oder dergleichen, stößt, lösen Sie die zwei Schrauben, und schieben Sie die Platte in Richtung B, wie in der Abbildung gezeigt. Sichern Sie die Anschlagplatte nach dem Verschieben, indem Sie die zwei Schrauben fest anziehen.

BETRIEB

Es ist wichtig, mindestens zwei Zähne im Schnitt zu lassen. Wählen Sie die geeignete Schnittposition für Ihr Werkstück gemäß der Abbildung. **(Abb. 8)**

Halten Sie das Werkzeug gemäß der Abbildung mit beiden Händen, so dass die Anschlagplatte das Werkstück berührt und das Sägeblatt keinen Kontakt mit dem Werkstück hat.

Schalten Sie dann die Maschine ein und warten Sie, bis das Sägeblatt die volle Geschwindigkeit erreicht hat. Senken Sie das Sägeblatt vorsichtig in den Schnitt. Das Eigengewicht der Maschine oder leichtes Andrücken liefern genügend Druck für den Schnittvorgang. Üben Sie keinen übermäßigen Druck auf die Maschine aus.

Verringern Sie kurz vor dem Ende des Schnitts den Druck, und halten Sie die Maschine leicht hoch, ohne sie ganz anzuheben, damit sie nicht auf das Werkstück fällt.

(Abb. 9)

VORSICHT:

- Übermäßige Druckausübung auf die Maschine oder Verdrehen des Sägeblatts kann einen schiefen Schnitt oder Beschädigung des Sägeblatts verursachen.
- Wenn Sie die Maschine längere Zeit nicht benutzen, entfernen Sie das Sägeblatt aus der Maschine.

Verwenden Sie zum Schneiden von Metall Makita-Schneidwachs als Schmiermittel. Um das Schneidwachs auf die Sägeblattzähne aufzutragen, schalten Sie die Maschine ein, und schneiden Sie in das Schneidwachs ein, wie in der Abbildung gezeigt, nachdem Sie die Kappe vom Schneidwachs abgenommen haben.

(Abb. 10)

VORSICHT:

- Verwenden Sie auf keinen Fall Schneidöl, und tragen Sie auch nicht zu viel Wachs auf das Sägeblatt auf. Das Sägeblatt kann sonst durchrutschen oder sich plötzlich lösen.
- Tragen Sie zum Schneiden von Gusseisen kein Schneidwachs auf.

WARTUNG

VORSICHT:

- Denken Sie vor der Durchführung von Überprüfungen oder Wartungsarbeiten stets daran, die Maschine auszuscha-
len und vom Stromnetz zu trennen.

Reinigen

Entfernen Sie nach dem Gebrauch Wachs, Späne und Staub von Maschine, Radreifen und Sägeblatt.

VORSICHT:

- Verwenden Sie niemals Lösungsmittel, wie Terpentin, Benzin, Lackverdünner usw., zum Reinigen von Kunststoffteilen.
- Wachs und Späne auf den Reifen können Durchrutschen und plötzliches Lösen des Sägeblatts verursachen. Säubern Sie die Reifen mit einem trockenen Tuch von Wachs und Spänen.

Auswechseln der Radreifen (Abb. 11)

Wenn das Sägeblatt wegen stark abgenutzter Reifen durchrutscht oder nicht richtig spurt, oder die Lippe des Reifens auf der Motorseite beschädigt wird, sollten die Reifen ausgetauscht werden.

Auswechseln der Leuchtstoffröhre (Abb. 12)

VORSICHT:

- Vergewissern Sie sich vor dem Auswechseln der Leuchtstoffröhre stets, dass die Maschine ausgeschaltet und vom Stromnetz getrennt ist.
- Schützen Sie die Leuchtstoffröhre vor Druck, Stößen oder Kratzern, die das Glas der Leuchtstoffröhre zum Zerbersten bringen können, wodurch Sie oder Umstehende verletzt werden können.
- Da die Leuchtstoffröhre unmittelbar nach dem Betrieb noch heiß ist, lassen Sie sie eine Zeitlang abkühlen, bevor Sie sie auswechseln. Anderenfalls können Sie sich verbrennen.

Entfernen Sie die Schrauben, mit denen das Lampengehäuse gesichert ist.

Ziehen Sie das Lampengehäuse heraus, während Sie leichten Druck auf die Oberseite ausüben, wie in der Abbildung gezeigt.

Ziehen Sie die Leuchtstoffröhre heraus, und ersetzen Sie sie durch ein neues Makita-Originalteil.

Auswechseln der Kohlebürsten (Abb. 13 und 14)

Die Kohlebürsten müssen regelmäßig entfernt und überprüft werden. Wenn sie bis zur Verschleißgrenze abgenutzt sind, müssen sie erneuert werden. Halten Sie die Kohlebürsten stets sauber, damit sie ungehindert in den Haltern gleiten können. Beide Kohlebürsten sollten gleichzeitig erneuert werden. Verwenden Sie nur identische Kohlebürsten.

Drehen Sie die Bürstenhalterkappen mit einem Schraubendreher heraus. Nehmen Sie die abgenutzten Kohlebürsten heraus, setzen Sie die neuen ein, und drehen Sie dann die Bürstenhalterkappen wieder ein.

Um die SICHERHEIT und ZUVERLÄSSIGKEIT dieses Produkts zu gewährleisten, sollten Reparaturen und andere Wartungs- oder Einstellarbeiten nur von Makita-Vertragswerkstätten oder Makita-Kundendienstzentren unter ausschließlicher Verwendung von Makita-Originalersatzteilen ausgeführt werden.

ZUBEHÖR

VORSICHT:

Die folgenden Zubehörteile oder Vorrichtungen werden für den Einsatz mit der in dieser Anleitung beschriebenen Makita-Maschine empfohlen. Die Verwendung anderer Zubehörteile oder Vorrichtungen kann eine Verletzungsgefahr darstellen. Verwenden Sie Zubehörteile oder Vorrichtungen nur für ihren vorgesehenen Zweck.


Wenn Sie weitere Einzelheiten bezüglich dieser Zubehörteile benötigen, wenden Sie sich bitte an Ihre Makita-Kundendienststelle.

- Bandsägeblätter
- Inbusschlüssel 4
- Schneidwachs
- Ständer für tragbare Bandsäge

Visione generale

| | | | | | |
|---|--------------------------------|----|--------------------|----|--------------------------------------|
| 1 | Bottone di blocco | 10 | Cuscinetto | 19 | Pneumatico |
| 2 | Grilletto interruttore | 11 | Supporto superiore | 20 | Labbro |
| 3 | Ghiera di regolazione velocità | 12 | Supporto inferiore | 21 | Scatola lampada tubo fluorescente |
| 4 | Interruttore lampada | 13 | Rotella | 22 | Scatola lampada |
| 5 | Per allentare | 14 | Premere | 23 | Vite autofilettante |
| 6 | Per stringere | 15 | Vite | 24 | Segno di limite |
| 7 | Sporgenza | 16 | Piastra di fermo | 25 | Cacciavite |
| 8 | Leva | 17 | Lama | 26 | Tappo portaspaZZole |
| 9 | Lama | 18 | Cera da taglio | | |

DATI TECNICI

| Modello | | 2107F |
|----------------------------|------------------------|---|
| Capacità massima di taglio | Pezzo rotondo | ø120 mm |
| | Pezzo rettangolare | 120 mm x 120 mm |
| Velocità lama | | 1,0 – 1,7 m/sec. |
| Dimensioni lama | Lunghezza | 1.140 mm |
| | Larghezza | 13 mm |
| | Spessore | 0,5 mm |
| Dimensioni totali | Alt. x Largh. x Lungh. | 496 mm x 184 mm x 249 mm |
| Peso netto | | 5,7 kg |
| Classe di sicurezza | |  /II |

- Per il nostro programma di ricerca e sviluppo continui, i dati tecnici sono soggetti a modifiche senza preavviso.
- Nota: I dati tecnici potrebbero differire a seconda del paese di destinazione del modello.

Utilizzo prefissato

Questo utensile serve a tagliare il legno, la plastica e i materiali ferrosi.

Alimentazione

L'utensile deve essere collegato ad una presa di corrente con la stessa tensione indicata sulla targhetta del nome, e può funzionare soltanto con la corrente alternata monofase. Esso ha un doppio isolamento in osservanza alle norme europee, per cui può essere usato con le prese di corrente sprovviste della messa a terra.

Consigli per la sicurezza

Per la propria sicurezza, riferirsi alle accluse istruzioni per la sicurezza.

NOME ADDIZIONALI DI SICUREZZA PER L'UTENSILE

NON lasciare che la comodità o la familiarità d'utilizzo con il prodotto (acquistata con l'uso ripetuto) sostituisca la stretta osservanza delle norme di sicurezza. Se si usa questo utensile in modo insicuro o sbagliato, c'è pericolo di serie lesioni personali.

1. Usare soltanto lame di 1.140 mm di lunghezza, 13 mm di larghezza e 0,5 mm di spessore.
2. Controllare con cura che la lama non presenti crepe od altri danni. Sostituire immediatamente la lama se ci sono crepe od altri danni.
3. Fissare saldamente il pezzo. Per tagliare un fascio di pezzi, accertarsi che siano tutti fissati insieme prima di procedere.
4. Il taglio dei pezzi sporchi d'olio potrebbe far staccare inaspettatamente la lama. Togliere l'olio in eccesso dai pezzi prima del taglio.
5. Non si deve mai usare olio da taglio come lubrificante per il taglio. Usare soltanto la cera da taglio Makita.
6. Non indossare i guanti durante il lavoro.
7. Tenere saldamente l'utensile con entrambe le mani.
8. Tenere le mani lontane dalle parti rotanti.
9. Tagliando il metallo, fare attenzione ai trucioli che volano via.
10. Non lasciare l'utensile funzionante incustodito.
11. Non toccare la lama o il pezzo immediatamente dopo il taglio; essi sono estremamente caldi e potrebbero causare bruciate.

- 12. Tenere l'utensile per le superfici di presa isolate quando si esegue una operazione in cui esso potrebbe fare contatto con fili elettrici nascosti o con il suo stesso cordone elettrico.** Il contatto con un filo elettrico "sotto tensione" mette "sotto tensione" le parti metalliche esposte dell'utensile dando una scossa all'operatore.

CONSERVARE QUESTE ISTRUZIONI

ATTENZIONE:

L'utilizzo SBAGLIATO o la mancata osservanza delle norme di sicurezza di questo manuale di istruzioni potrebbero causare serie lesioni personali.

DESCRIZIONE DEL FUNZIONAMENTO

ATTENZIONE:

- Accertarsi sempre che l'utensile sia spento e staccato dalla presa di corrente prima di regolarlo o di controllarne il funzionamento.

Funzionamento dell'interruttore (Fig. 1)

ATTENZIONE:

- Prima di collegare l'utensile alla presa di corrente, controllare sempre che l'interruttore funzioni correttamente e che torni sulla posizione "OFF" quando viene rilasciato.

Per avviare l'utensile, schiacciate semplicemente il grilletto. Rilasciare il grilletto interruttore per fermarlo.

Per il funzionamento continuo, schiacciare il grilletto interruttore e spingere poi dentro il bottone di blocco.

Per fermare l'utensile dalla posizione di blocco, schiacciare completamente il grilletto utensile e poi rilasciarlo.

Ghiera di regolazione velocità (Fig. 2)

La velocità dell'utensile può essere regolata infinitamente da 1,0 m/sec. a 1,7 m/sec. girando la ghiera di regolazione. La velocità più alta si ottiene girando la ghiera nella direzione del numero 5; la velocità più bassa si ottiene girando la ghiera nella direzione del numero 1. Selezionare la velocità corretta per il pezzo da tagliare.

ATTENZIONE:

- La ghiera di regolazione velocità può essere girata soltanto fino a 5 o indietro fino a 1. Non forzarla oltre il 5 o l'1, perché altrimenti essa potrebbe non funzionare più correttamente.

Accensione della luce (Fig. 3)

ATTENZIONE:

- Evitare colpi alla lampada, perché si potrebbero danneggiarla o ridurre la sua vita di servizio.

Per accendere la lampada, premere il lato "I (ON)" dell'interruttore lampada. Per spegnerla, premere il lato "O (OFF)".

NOTE:

- Usare un panno asciutto per togliere lo sporco dalla lente della lampada. Fare attenzione a non graffiare la lente della lampada, perché si potrebbe ridurre l'illuminazione.
- Per pulire la lampada, non usare solventi o benzina. Essi potrebbero danneggiarla.
- Dopo l'uso, spegnere sempre la lampada premendo il lato "O (OFF)".

MONTAGGIO

ATTENZIONE:

- Accertarsi sempre che l'utensile sia spento e staccato dalla presa di corrente prima di un qualsiasi intervento su di esso.

Installazione o rimozione della lama

ATTENZIONE:

- L'olio sulla lama potrebbe farla scivolare o staccare inaspettatamente. Togliere l'eccesso d'olio con un panno prima di installare la lama.
- Fare attenzione maneggiando la lama, per evitare di tagliarsi con il bordo affilato dei denti.

Girare la leva di tensione lama in senso orario finché tocca la sporgenza sul telaio. (Fig. 4)

Allineare la freccia sulla lama con la freccia sulle rotelle. Inserire prima la lama tra i cuscinetti di una guida lama e poi nell'altra guida lama. La parte posteriore della lama deve fare contatto con i cuscinetti nella parte inferiore delle guide lama. (Fig. 5)

Posizionare la lama intorno alle rotelle e inserire l'altro lato della lama entro il supporto superiore e inferiore finché la parte posteriore della lama fa contatto con la parte inferiore del supporto superiore e inferiore.

Tenere la lama in posizione e girare la leva di tensione lama in senso antiorario finché tocca la sporgenza sul telaio. Ciò opera la tensione corretta della lama. Accertarsi che la lama sia posizionata correttamente entro la protezione lama e intorno alle rotelle.

Avviare e fermare l'utensile due o tre volte per accertarsi che la lama scorra correttamente sulle rotelle. (Fig. 6)

ATTENZIONE:

- Quando si controlla che la lama scorra correttamente sulle rotelle, tenere il corpo discosto dall'area della lama.

Per rimuovere la lama, seguire il procedimento opposto di installazione.

ATTENZIONE:

- Quando si gira la leva di tensione lama in senso orario per rilasciare la tensione della lama, rivolgere in basso l'utensile perché la lama potrebbe staccarsi inaspettatamente.

Regolazione della sporgenza piastra di fermo (Fig. 7)

Per l'utilizzo normale, far sporgere completamente la piastra di fermo sul lato A.

Se alla fine di un taglio la piastra di fermo urta contro ostacoli quali una parete, ecc., allentare due viti e spingerla sul lato B nella figura. Dopo aver spinto la piastra di fermo, fissarla stringendo saldamente le due viti.

FUNZIONAMENTO

È importante mantenere almeno due denti nel taglio. Selezionare la posizione di taglio corretta per il pezzo riferendosi alla figura. (Fig. 8)

Tenere l'utensile con entrambe le mani, come mostrato in figura, con la piastra di fermo che fa contatto con il pezzo e la lama staccata dal pezzo.

Accendere l'utensile e aspettare finché la lama ha raggiunto la piena velocità. Abbassare delicatamente la lama nel taglio. Il peso dell'utensile o una pressione leggera su di esso forniscono la pressione adeguata per il taglio. Non forzare l'utensile.

Alla fine del taglio, rilasciare la pressione e, senza alzare l'utensile, sollevarlo leggermente in modo che non cada contro il pezzo. (Fig. 9)

ATTENZIONE:

- Se si esercita una pressione eccessiva sull'utensile o si torce la lama, si potrebbe fare un taglio sbieco o danneggiare la lama.
- Rimuovere la lama se non si intende usare l'utensile per un lungo periodo di tempo.

Per il taglio dei metalli, usare la cera da taglio Makita come lubrificante per il taglio. Per applicare la cera da taglio ai denti della lama, avviare l'utensile e fare un taglio nella cera da taglio, come mostrato nella figura, dopo aver rimosso un tappo della cera da taglio. (Fig. 10)

ATTENZIONE:

- Non si deve mai usare olio da taglio o applicare una quantità eccessiva di cera alla lama. La lama potrebbe slittare o staccarsi inaspettatamente.
- Non usare la cera da taglio per tagliare il ferro.

MANUTENZIONE

ATTENZIONE:

- Accertarsi sempre che l'utensile sia spento e staccato dalla presa di corrente prima dell'ispezione o della manutenzione.

Pulizia

Dopo l'uso, rimuovere la cera, i trucioli e la polvere dall'utensile, dai pneumatici delle rotelle e dalla lama.

ATTENZIONE:

- Per pulire le parti di plastica, non si devono mai usare solventi, come trementina, benzina, lacca, ecc.
- La lama potrebbe slittare o staccarsi inaspettatamente se si lasciano la cera e i trucioli sui pneumatici delle rotelle. Usare un panno asciutto per togliere la cera e i trucioli dai pneumatici.

Sostituzione dei pneumatici delle rotelle (Fig. 11)

I pneumatici devono essere sostituiti se la lama slitta o non scorre normalmente a causa dell'usura dei pneumatici, o se il labbro dei pneumatici sul lato del motore è danneggiato.

Sostituzione del tubo fluorescente (Fig. 12)

ATTENZIONE:

- Accertarsi sempre che l'utensile sia spento e staccato dalla presa di corrente prima di sostituire il tubo fluorescente.
- Non usare forza, urtare o graffiare il tubo fluorescente, perché altrimenti si potrebbe rompere il suo vetro con pericolo di lesioni per sé e per chi è vicino.
- Non toccare per un certo tempo il tubo fluorescente o sostituirlo immediatamente dopo che è stato usato. C'è altrimenti pericolo di bruciature.

Togliere le viti che fissano la scatola lampada della luce. Tirare fuori la scatola lampada continuando a spingere leggermente la sua parte superiore, come mostrato in figura.

Estrarre il tubo fluorescente e sostituirlo con uno nuovo Makita genuino.

Sostituzione delle spazzole di carbone

(Fig. 13 e 14)

Rimuovere e controllare regolarmente le spazzole di carbone. Sostituirle se sono usurate fino al segno di limite. Mantenere le spazzole di carbone pulite e libere di girare nei portaspazzole. Le spazzole di carbone devono essere sostituite entrambe allo stesso tempo. Usare soltanto spazzole di carbone identiche.

Usare un cacciavite per togliere i tappi portaspazzole. Tirar fuori le spazzole di carbone usurate, inserire quelle nuove e fissare i tappi portaspazzole.

Per la sicurezza e l'affidabilità del prodotto, l'ispezione o la riparazione delle spazzole deve essere eseguita da un Centro Assistenza Makita autorizzato con ricambi Makita originali.

ACCESSORI

ATTENZIONE:

Per l'utensile specificato in questo manuale, si consigliano questi accessori o ricambi. L'utilizzo di altri accessori o ricambi può costituire un pericolo. Usare soltanto gli accessori o ricambi specificati per il loro utilizzo.


Per maggiori dettagli e l'assistenza, rivolgersi al Centro Assistenza Makita locale.

- Lama sega a nastro
- Chiave esagonale 4
- Cera da taglio
- Banco di sega a nastro portatile

Verklaring van algemene gegevens

| | | |
|----------------------|--------------------|--------------------------|
| 1 Vergrendelknop | 10 Lager | 19 Schijfband |
| 2 Trekschakelaar | 11 Bovenste houder | 20 Lip |
| 3 Snelheidsregelknop | 12 Onderste houder | 21 Lampkast voor TL-buis |
| 4 Lampschakelaar | 13 Schijf | 22 Lampkast |
| 5 Losdraaien | 14 Drukken | 23 Tapschroef |
| 6 Vastdraaien | 15 Schroef | 24 Limietmarkering |
| 7 Uitsteeksel | 16 Stopperplaat | 25 Schroevendraaier |
| 8 Spanhendel | 17 Zaagblad | 26 Borstelhouderdop |
| 9 Zaagblad | 18 Snijwas | |

TECHNISCHE GEGEVENS

| Model | | 2107F |
|------------------------|----------------------|---|
| Max. zaagcapaciteit | Rond werkstuk | ø120 mm |
| | Rechthoekig werkstuk | 120 mm x 120 mm |
| Zaagbladsnelheid | | 1,0 – 1,7 m/s |
| Afmetingen zaagblad | Lengte | 1 140 mm |
| | Breedte | 13 mm |
| | Dikte | 0,5 mm |
| Afmetingen gereedschap | H x B x L | 496 mm x 184 mm x 249 mm |
| Netto gewicht | | 5,7 kg |
| Veiligheidsklasse | |  /II |

- In verband met ononderbroken research en ontwikkeling behouden wij ons het recht voor bovenstaande technische gegevens te wijzigen zonder voorafgaande kennisgeving.
- Opmerking: De technische gegevens kunnen van land tot land verschillen.

Doeleinden van gebruik

Het gereedschap is bedoeld voor het zagen van hout, kunststof en ijzermaterialen.

Stroomvoorziening

Het gereedschap mag alleen worden aangesloten op een stroombron van hetzelfde voltage als aangegeven op de naamplaat, en kan alleen op enkel-fase wisselstroom worden gebruikt. Het gereedschap is dubbel-geïsoleerd volgens de Europese standaard en kan derhalve ook op een niet-geaard stopcontact worden aangesloten.

Veiligheidswenken

Voor uw veiligheid dient u de bijgevoegde Veiligheidsvoorschriften nauwkeurig op te volgen.

AANVULLENDE VEILIGHEIDSVORSCHRIFTEN VOOR HET GEREEDSCHAP

Laat u NIET misleiden door een vals gevoel van gemak of vertrouwdheid met het gereedschap (verworven na langdurig gebruik) en neem alle veiligheidsvoorschriften voor de draagbare bandzaag altijd strict in acht. Bij onveilig of verkeerd gebruik van het gereedschap bestaat er gevaar voor zware verwondingen.

1. Gebruik uitsluitend zaagbladen die 1 140 mm lang, 13 mm breed, en 0,5 mm dik zijn.
2. Controleer het zaagblad vóór elk gebruik zorgvuldig op barsten of beschadiging. Een gebarssten of beschadigd zaagblad dient onmiddellijk te worden vervangen.
3. Zet het werkstuk stevig vast. Voordat u een bundel werkstukken gaat zagen, dient u ervoor te zorgen dat alle werkstukken stevig samengebondeld zijn.
4. Bij het zagen van werkstukken die met olie zijn bedekt, kan het zaagblad onverwacht uit het werkstuk wegschieten. Veeg alle olie op het werkstuk eraf voordat u gaat zagen.
5. Gebruik nooit snijolie als snijsmearmiddel. Gebruik uitsluitend Makita snijwas.
6. Draag geen handschoenen tijdens het zagen.
7. Houd het gereedschap stevig vast met beide handen.
8. Houd uw handen uit de buurt van de draaiende delen.
9. Bij het zagen van metaal dient u op te letten voor hete rondvliegende spanen.

10. Laat het gereedschap niet achter terwijl het nog ingeschakeld is.
11. Raak het zaagblad of het werkstuk niet aan onmiddellijk na het gebruik; deze zijn uiterst heet en kunnen brandwonden veroorzaken.
12. Houd het gereedschap bij de geïsoleerde handgreepvlakken vast wanneer u werkt op plaatsen waar de sok van het gereedschap op verborgen elektrische bedrading of zijn eigen netsnoer kan stoten. Door contact met onder spanning staande draden, zullen de niet-geïsoleerde metalen delen van het gereedschap onder spanning komen te staan zodat de gebruiker een elektrische schok kan krijgen.

BEWAAR DEZE VOORSCHRIFTEN

WAARSCHUWING:

VERKEERD GEBRUIK of het niet naleven van de veiligheidsvoorschriften in deze gebruiksaanwijzing kan leiden tot ernstige persoonlijke verwonding.

BESCHRIJVING VAN DE FUNCTIES

LET OP:

- Zorg altijd dat het gereedschap is uitgeschakeld en zijn stekker uit het stopcontact is verwijderd alvorens de functies op het gereedschap te controleren of af te stellen.

Werking van de schakelaar (Afb. 1)

LET OP:

- Voordat u de stekker in een stopcontact steekt, moet u altijd controleren of de trekschakelaar goed werkt en bij het loslaten naar de "OFF" (uitgeschakeld) positie terugkeert.

Om het gereedschap te starten, drukt u gewoon de trek-schakelaar in. Laat de trekschakelaar los om het gereedschap te stoppen.

Voor continu zagen, drukt u de trekschakelaar in en vervolgens drukt u de vergrendelknop in.

Om het gereedschap vanuit de vergrendelde stand te stoppen, drukt u de trekschakelaar volledig in en daarna laat u hem los.

Snelheidsregelknop (Afb. 2)

Door de snelheidsregelknop te draaien kunt u de draai-snelheid van het gereedschap instellen op een willekeurige waarde tussen 1,0 m/s en 1,7 m/s. De snelheid vermeerderd wanneer u de knop in de richting van het cijfer 5 draait, en vermindert wanneer u hem in de richting van het cijfer 1 draait.

Kies de snelheid die geschikt is voor het te zagen werk-stuk.

LET OP:

- De snelheidsregelknop kan niet verder dan 5 en niet verder terug dan 1 worden gedraaid. Forceer de knop niet voorbij 5 of 1, omdat de snelheidsregeling dan mogelijk niet meer juist zal werken.

Aanzetten van de lamp (Afb. 3)

LET OP:

- Stel de lamp niet bloot aan schokken of stoten, daar de lamp hierdoor beschadigd kan raken of minder lang zal meegaan.

Druk op de "I (ON)" zijde van de lampschakelaar om de lamp aan te zetten. Druk op de "O (OFF)" zijde om de lamp uit te doen.

OPMERKING:

- Gebruik een droge doek om vuil op de lens van de lamp eraf te vegen. Pas op dat u geen krassen maakt op de lens, omdat de verlichtingssterkte daardoor kan verminderen.
- Gebruik nooit verdunner of benzine om de lamp te reinigen. Dergelijke oplosmiddelen kunnen de lamp beschadigen.
- Schakel de lamp na het gebruik altijd uit door op de "O (OFF)" zijde te drukken.

INEENZETTEN

LET OP:

- Zorg altijd dat het gereedschap is uitgeschakeld en zijn stekker uit het stopcontact is verwijderd alvorens enig werk aan het gereedschap uit te voeren.

Installeren of verwijderen van het zaagblad

LET OP:

- Als er olie op het zaagblad zit, kan het zaagblad slippen of plotseling uit het werkstuk wegschieten. Gebruik een doek om alle olie van het zaagblad te verwijderen voordat u het zaagblad installeert.
- Hanteer het zaagblad voorzichtig om snijwonden, veroorzaakt door de scherpe randen van de zaagbladtanden, te voorkomen.

Draai de zaagblad-spanhendel naar rechts tot hij tegen het uitsteeksel op het frame komt te zitten. **(Afb. 4)**

Monteer het zaagblad zodanig dat het pijltje op het zaagblad in dezelfde richting wijst als het pijltje op de schijven. Installeer het zaagblad eerst tussen de lagers van een van de zaagbladgeleiders en vervolgens in de andere zaagbladgeleider. De rug van het zaagblad moet in aanraking komen met de lagers in het onderste gedeelte van de zaagbladgeleiders. **(Afb. 5)**

Monteer het zaagblad op de schijven en steek de andere zijde van het zaagblad in de bovenste en de onderste houders zodat de rug van het zaagblad tegen de onderzijde van de bovenste en de onderste houders komt te zitten.

Houd het zaagblad op zijn plaats en draai de zaagblad-spanhendel naar links totdat hij tegen het uitsteeksel op het frame komt te zitten. Op deze manier wordt het zaagblad juist aangespannen. Controleer of het zaagblad op de juiste manier in de zaagbladgeleider en op de schijven is gemonteerd.

Start en stop het gereedschap twee- of driemaal om te controleren of het zaagblad goed op de schijven loopt. **(Afb. 6)**

LET OP:

- Houd uw lichaam uit de buurt van het zaagblad wanneer u controleert of het zaagblad goed op de schijven loopt.

Om het zaagblad te verwijderen, voert u de installatieprocedure in de omgekeerde volgorde uit.

LET OP:

- Wanneer u de zaagblad-spanhendel naar rechts draait om de zaagbladspanning te verminderen, dient u het gereedschap naar omlaag gericht te houden omdat het zaagblad onverwacht los kan komen van de schijven.

De uitsteking van de stopperplaat afstellen (Afb. 7)

Normaal dient de stopperplaat volledig naar de zijde A uit te steken.

Als de stopperplaat bij het voltooiën van een zaagbediening tegen obstakels zoals een muur e.d. stoot, draai dan de twee schroeven los en schuif de stopperplaat naar de zijde B op de afbeelding. Draai de twee schroeven na het afstellen van de stopperplaat weer stevig aan.

BEDIENING

Het is belangrijk dat u altijd tenminste twee zaagtanden in de zaagsnede houdt. Raadpleeg de afbeelding om de juiste zaagpositie voor uw werkstuk te bepalen. (Afb. 8)

Houd het gereedschap met beide handen vast, zoals afgebeeld, met de stopperplaat tegen het werkstuk en het zaagblad niet in aanraking met het werkstuk. Schakel het gereedschap in en wacht tot het zaagblad met volle snelheid draait. Zet het zaagblad langzaam in de snede. Het gewicht van het gereedschap zelf of een lichte druk op het gereedschap levert voldoende druk op voor het zagen. Forceer het gereedschap niet.

Los de druk op het gereedschap zodra de snede bijna voltooid is, en til het gereedschap ietwat op zonder het werkelijk naar omhoog te brengen, om te voorkomen dat het gereedschap tegen het werkstuk stoot. (Afb. 9)

LET OP:

- Overmatige druk op het gereedschap of verbuiging van het zaagblad kan leiden tot scheve zaagsneden of beschadiging van het zaagblad.
- Verwijder het zaagblad van het gereedschap wanneer u het gereedschap voor langere tijd niet gaat gebruiken.

Voor het zagen van metaal dient u Makita snijwas te gebruiken als smeermiddel voor het zaagblad. Om snijwas op de zaagbladtanden aan te brengen, start u het gereedschap en snijdt u in de snijwas, zoals afgebeeld, nadat u eerst de dop van de snijwas hebt verwijderd. (Afb. 10)

LET OP:

- Gebruik nooit snijolie en breng nooit te veel snijwas aan op het zaagblad. Hierdoor kan het zaagblad namelijk slippen of plotseling uit het werkstuk weg-schieten.
- Gebruik nooit snijwas wanneer u gegoten ijzer zaagt.

ONDERHOUD

LET OP:

- Zorg altijd dat het gereedschap is uitgeschakeld en zijn stekker uit het stopcontact is verwijderd alvorens te beginnen met inspectie of onderhoud.

Schoonmaken

Verwijder na het gebruik alle was, spanen en stof van het gereedschap, de schijfbanden en het zaagblad.

LET OP:

- Gebruik nooit oplosmiddelen zoals terpentijn, benzine, vernis e.d. om plastic onderdelen te reinigen.

- Als er was en spanen op de schijfbanden achterblijven, kan het zaagblad slippen of loskomen van de schijven. Gebruik een droge doek om was en spanen van de schijfbanden te verwijderen.

De schijfbanden vervangen (Afb. 11)

De schijfbanden dienen te worden vervangen wanneer het zaagblad slijpt of niet goed loopt vanwege te sterk versleten schijfbanden, of wanneer de lip van de band aan de motorzijde beschadigd is.

De TL-buis vervangen (Afb. 12)

LET OP:

- Zorg altijd dat het gereedschap is uitgeschakeld en zijn stekker uit het stopcontact is verwijderd alvorens de TL-buis te vervangen.
- Bescherm de TL-buis tegen stoten, krassen of schokken waardoor het glas van de TL-buis zou kunnen breken met mogelijke verwonding van uzelf of omstanders als gevolg.
- Laat de TL-buis na het gebruik een tijdje afkoelen alvorens deze te vervangen. De buis is dan namelijk nog heet en kan brandwonden veroorzaken.

Verwijder de schroeven van de lampkast.

Trek de lampkast eruit terwijl u lichtjes blijft drukken op het bovenste gedeelte ervan zoals op de afbeelding te zien is.

Trek de TL-buis eruit en vervang deze door een nieuwe originele Makita TL-buis.

De koolborstels vervangen (Afb. 13 en 14)

Verwijder en controleer regelmatig de koolborstels. Vervang de koolborstels wanneer ze tot aan de limietmarkering versleten zijn. Houd de koolborstels schoon zodat ze vlot in hun houders glijden. Beide koolborstels dienen tegelijkertijd te worden vervangen. Gebruik uitsluitend identieke koolborstels.

Gebruik een schroevendraaier om de borstelhouderdoppen te verwijderen. Haal de versleten koolborstels eruit, schuif de nieuwe erin, en zet de borstelhouderdoppen weer goed vast.

Om de VEILIGHEID en BETROUWBAARHEID van het product te handhaven, dienen alle reparaties en alle andere onderhoudswerkzaamheden of afstellingen te worden uitgevoerd door een erkend Makita Servicecentrum, en dat uitsluitend met gebruik van Makita vervangingsonderdelen.

ACCESSOIRES

LET OP:

- Deze accessoires of hulpstukken worden aanbevolen voor gebruik met het Makita gereedschap dat in deze gebruiksaanwijzing wordt beschreven. Het gebruik van andere accessoires of hulpstukken kan gevaar voor persoonlijke verwonding opleveren. Gebruik de accessoires of hulpstukken uitsluitend voor het gespecificeerde doel.


Wenst u meer informatie over deze accessoires, neem dan contact op met het dichtstbijzijnde Makita servicecentrum.

- Bandzaagbladen
- Inbussleutel 4
- Snijwas
- Standaard voor draagbare bandzaag

Explicación de los dibujos

| | | |
|--------------------------------------|---------------------|--------------------------|
| 1 Botón de bloqueo | 9 Banda | 18 Cera para cuchillas |
| 2 Gatillo interruptor | 10 Cojinete | 19 Neumático |
| 3 Dial de regulación de la velocidad | 11 Soporte superior | 20 Labio |
| 4 Interruptor de la lámpara | 12 Soporte inferior | 21 Tubo fluorescente |
| 5 Aflojar | 13 Disco | 22 Caja de lámpara |
| 6 Apretar | 14 Presionar | 23 Tornillo autoroscante |
| 7 Protuberancia | 15 Tornillo | 24 Marca límite |
| 8 Palanca | 16 Placa de tope | 25 Destornillador |
| | 17 Banda | 26 Tapón portaescobillas |

ESPECIFICACIONES

| Modelo | | 2017F |
|---------------------------|------------------------------|---|
| Capacidad de corte máxima | Pieza de trabajo redonda | ∅120 mm |
| | Pieza de trabajo rectangular | 120 mm x 120 mm |
| Velocidad de la banda | | 1,0 – 1,7 m/s |
| Tamaño de la banda | Longitud | 1.140 mm |
| | Anchura | 13 mm |
| | Grosor | 0,5 mm |
| Dimensiones generales | Al x An x La | 496 mm x 184 mm x 249 mm |
| Peso neto | | 5,7 kg |
| Clase de seguridad | |  //I |

- Debido a un programa continuo de investigación y desarrollo, las especificaciones aquí dadas están sujetas a cambios sin previo aviso.
- Nota: Las especificaciones pueden ser diferentes de país a país.

Uso previsto

La herramienta ha sido prevista para cortar madera, plástico y materiales ferrosos.

Alimentación

La herramienta ha de conectarse solamente a una fuente de alimentación de la misma tensión que la indicada en la placa de características, y sólo puede funcionar con corriente alterna monofásica. El sistema de doble aislamiento de la herramienta cumple con la norma europea y puede, por lo tanto, usarse también en enchufes hembra sin conductor de tierra.

Sugerencias de seguridad

Para su propia seguridad, consulte las instrucciones de seguridad incluidas.

NORMAS DE SEGURIDAD ADICIONALES PARA LA HERRAMIENTA

NO deje que la comodidad o familiaridad con el producto (a base de utilizarlo repetidamente) sustituya la estricta observancia de las normas de seguridad para la sierra de banda portátil. Si utiliza esta herramienta de forma no segura o incorrecta, podrá sufrir graves heridas personales.

1. Utilice solamente bandas de sierra que tengan 1.140 mm de longitud, 13 mm de anchura, y 0,5 mm de grosor.
2. Compruebe la banda cuidadosamente para ver si tiene grietas o daños antes de comenzar la operación. Reemplace la banda inmediatamente si está agrietada o dañada.
3. Sujete la pieza de trabajo firmemente. Cuando quiera cortar un manojo de piezas de trabajo, asegúrese de que todas las piezas de trabajo estén sujetas juntas firmemente antes de cortar.
4. Si corta piezas de trabajo cubiertas con aceite la banda podrá salirse inesperadamente. Limpie todos los restos de aceite de la pieza de trabajo antes de cortar.
5. No utilice nunca lubricante para cuchillas como lubricante para operaciones de corte. Utilice solamente cera para cuchillas Makita.
6. No se ponga guantes durante la operación.
7. Sujete la herramienta firmemente con ambas manos.
8. Mantenga las manos alejadas de las partes giratorias.

9. Cuando corte metal, tenga cuidado con las virutas que saltan volando calientes.
10. No deje la herramienta en marcha desatendida.
11. No toque la banda ni la pieza de trabajo inmediatamente después de la operación; estarán muy calientes y podrán quemarle la piel.
12. Cuando realice una tarea donde la herramienta de corte pueda tocar cables con corriente o su propio cable, sostenga la herramienta por las superficies de aislamiento aisladas. El contacto con un cable con corriente hará que la corriente circule por las partes metálicas expuestas de la herramienta y podrá electrocutar al operario.

GUARDE ESTAS INSTRUCCIONES

ADVERTENCIA:

EI MAL USO o el no seguir las normas de seguridad establecidas en este manual de instrucciones podrá ocasionar graves heridas personales.

DESCRIPCIÓN DEL FUNCIONAMIENTO

PRECAUCIÓN:

- Asegúrese siempre de que la herramienta esté apagada y desenchufada antes de ajustar o comprobar cualquier función de la herramienta.

Accionamiento del interruptor (Fig. 1)

PRECAUCIÓN:

- Antes de enchufar la herramienta, compruebe siempre para cerciorarse de que el gatillo interruptor se acciona debidamente y que vuelve a la posición "OFF" cuando lo suelta.

Para poner en marcha la herramienta, simplemente apriete el gatillo. Suelte el gatillo interruptor para parar. Para una operación continua, apriete el gatillo interruptor y después presione hacia dentro el botón de bloqueo. Para parar la herramienta desde la posición bloqueada, apriete el gatillo interruptor completamente, y después suéltelo.

Dial de regulación de la velocidad (Fig. 2)

La velocidad de la herramienta se puede ajustar infinitamente entre 1,0 m/s y 1,7 m/s girando el dial de regulación. Se obtendrá mayor velocidad cuando el dial sea girado en la dirección del número 5; se obtendrá menor velocidad cuando sea girado en dirección del número 1. Seleccione la velocidad apropiada para la pieza de trabajo a cortar.

PRECAUCIÓN:

- El dial de regulación de la velocidad puede girarse hasta 5 y de vuelta hasta 1 solamente. No lo fuerce más allá de 5 ó 1, o la función de ajuste de velocidad podrá dejar de funcionar.

Encendido de las lámparas (Fig. 3)

PRECAUCIÓN:

- No exponga la luz a golpes, porque podrá ocasionar daños a la misma o acortar su vida de servicio.

Para encender la lámpara, presione el lado "I (ON)" del interruptor de la lámpara. Presione el lado "O (OFF)" para apagarla.

NOTA:

- Utilice un paño seco para quitar la suciedad de la lente de la lámpara. Tenga cuidado de no rayar la lente de la lámpara, porque podrá disminuir la iluminación.
- No utilice diluyente ni gasolina para limpiar la lámpara. Tales disolventes podrán dañarla.
- Después de la operación, apague siempre la lámpara pulsando el lado "O (OFF)".

MONTAJE

PRECAUCIÓN:

- Asegúrese siempre de que la herramienta esté apagada y desenchufada antes de realizar cualquier trabajo en ella.

Instalación o desmontaje de la banda

PRECAUCIÓN:

- El aceite en la banda puede hacer que la banda resbale o se salga inesperadamente. Limpie todo el exceso de aceite con un paño antes de instalar la banda.
- Tenga cuidado cuando maneje la banda para no cortarse con el borde cortante de los dientes de la banda.

Gire la palanca tensora de la banda hacia la derecha hasta que la misma golpee contra el saliente del bastidor. (Fig. 4)

Haga coincidir la dirección de la flecha de la banda con la flecha de los discos.

Inserte la banda entre los cojinetes de una guía de banda en primer lugar y después en la otra guía de banda. El borde posterior de la banda deberá tocar los cojinetes en la porción inferior de las guías de banda. (Fig. 5)

Ponga la banda alrededor de los discos e inserte el otro lado de la banda dentro del soporte superior y soporte inferior hasta que la parte posterior de la banda toque la parte inferior del soporte superior y soporte inferior.

Sujete la banda en posición y gire la palanca tensora de la banda hacia la izquierda hasta que golpee contra el saliente del bastidor. Esto aplicará la tensión apropiada a la banda. Asegúrese de que la banda esté posicionada correctamente dentro del protector de banda y alrededor de los discos.

Ponga en marcha y pare la herramienta dos o tres veces para asegurarse de que la banda gira debidamente en los discos. (Fig. 6)

PRECAUCIÓN:

- Mientras se asegura de que la banda gira debidamente en los discos, mantenga su cuerpo alejado del área de la banda.

Para desmontar la banda, siga el procedimiento de instalación a la inversa.

PRECAUCIÓN:

- Cuando gire la palanca tensora de la banda hacia la derecha para liberar la tensión de la banda, apunte la herramienta hacia abajo porque la banda podrá salirse inesperadamente.

Ajuste del saliente de la placa de tope (Fig. 7)

En la operación normal, saque la placa de tope al lado A completamente.

Cuando la placa de tope golpee contra obstáculos tales como una pared o por el estilo al finalizar un corte, afloje los dos tornillos y deslícela al lado B de la figura. Después de deslizar la placa de tope, sujétela apretando los dos tornillos firmemente.

OPERACIÓN

Es importante mantener dos dientes en el corte por lo menos. Seleccione la posición de corte apropiada para su pieza de trabajo refiriéndose a la figura. (Fig. 8)

Sujete la herramienta con ambas manos como se muestra en la figura con la placa de tope haciendo contacto con la pieza de trabajo y la banda sin tocar la pieza de trabajo.

Encienda la herramienta y espere hasta que adquiera plena velocidad. Baje con cuidado la banda al corte. El peso de la herramienta o una ligera presión sobre la herramienta será suficiente para cortar. No fuerce la herramienta.

Al llegar al final del corte, libere la presión y, sin realmente alzar la herramienta, levántela ligeramente para que no se caiga contra la pieza de trabajo. (Fig. 9)

PRECAUCIÓN:

- Si aplica una presión excesiva sobre la herramienta o retuerce la banda podrá ocasionar un corte en bisel o daños a la banda.
- Cuando no vaya a utilizar la herramienta durante un período de tiempo largo, quite la banda de la herramienta.

Cuando corte metales, utilice cera para cuchillas Makita como lubricante para operaciones de corte. Para poner la cera para cuchillas en los dientes de la banda, ponga en marcha la herramienta y corte la cera como se muestra en la figura después de quitar una tapa de la cera para cuchillas. (Fig. 10)

PRECAUCIÓN:

- No utilice nunca aceite para cuchillas ni aplique una cantidad excesiva de cera a la banda. Ello podrá hacer que la banda resbale o se salga inesperadamente.
- Cuando corte hierro fundido, no utilice ninguna cera para cuchillas.

MANTENIMIENTO

PRECAUCIÓN:

- Asegúrese siempre de que la herramienta esté apagada y desenchufada antes de intentar realizar una inspección o mantenimiento.

Limpieza

Después de la utilización, quite la cera, virutas y polvo de la herramienta, de los neumáticos de los discos y de la banda.

PRECAUCIÓN:

- No utilice nunca disolventes tales como aguarrás, gasolina, laca, etc., para limpiar las partes de plástico.
- La cera y virutas en los neumáticos pueden hacer que la banda resbale y se salga inesperadamente. Utilice un paño seco para quitar la cera y virutas de los neumáticos.

Reemplazo de los neumáticos de los discos (Fig. 11)

Cuando la banda resbale o no siga su curso debidamente debido a que los neumáticos están muy desgastados, o a que el labio del neumático en el lado del motor se ha dañado, deberá reemplazar los neumáticos.

Reemplazo del tubo fluorescente (Fig. 12)

PRECAUCIÓN:

- Asegúrese siempre de que la herramienta esté apagada y desenchufada antes de reemplazar el tubo fluorescente.
- No aplique fuerza, impactos o arañazos al tubo fluorescente, porque podrá romperse el cristal del mismo y ocasionarle heridas a usted o a alguien que esté cerca de usted.
- Deje el tubo fluorescente sin tocarlo durante un rato inmediatamente después de utilizarlo y después reemplácelo. Si no lo hace, podrá quemarse.

Quite los tornillos que sujetan la caja de la lámpara para la luz.

Extraiga la caja de la lámpara manteniendo ligeramente presionada la parte superior de la misma como se muestra en la ilustración.

Extraiga el tubo fluorescente y después reemplácelo con uno nuevo original de Makita.

Reemplazo de las escobillas de carbón (Fig. 13 y 14)

Extraiga e inspeccione las escobillas de carbón regularmente. Reemplácelas cuando se hayan gastado hasta la marca límite. Mantenga las escobillas de carbón limpias de forma que entren libremente en los portaescobillas. Deberán reemplazarse ambas escobillas de carbón al mismo tiempo. Utilice únicamente escobillas de carbón idénticas.

Utilice un destornillador para quitar los tapones portaescobillas. Extraiga las escobillas gastadas, inserte las nuevas y vuelva a colocar los tapones portaescobillas.

Para mantener la SEGURIDAD y FIABILIDAD del producto, las reparaciones, y otras tareas de mantenimiento o ajuste deberán ser realizadas en Centros Autorizados o Servicio de Fábrica de Makita, empleando siempre repuestos Makita.

ACCESORIOS

PRECAUCIÓN:

Estos accesorios o acoplamientos están recomendados para utilizar con la herramienta Makita especificada en este manual. El empleo de otros accesorios o acoplamientos conllevará un riesgo de sufrir heridas personales. Utilice los accesorios o acoplamientos solamente para su fin establecido.


Si necesita cualquier ayuda para más detalles en relación con estos accesorios, pregunte al centro de servicio Makita local.

- Bandas de sierra de banda
- Llave hexagonal de 4
- Cera para cuchillas
- Estante de sierra de banda portátil

Explicação geral

| | | |
|---------------------------------------|----------------------|--|
| 1 Botão de bloqueio | 10 Rolamento | 20 Bordo |
| 2 Gatilho | 11 Suporte superior | 21 Caixa fluorescente da protuberância do tubo |
| 3 Marcador de regulação de velocidade | 12 Suporte inferior | 22 Caixa da protuberância |
| 4 Interruptor da lâmpada | 13 Disco | 23 Parafuso |
| 5 Soltar | 14 Pressione | 24 Marca limite |
| 6 Apertar | 15 Parafuso | 25 Chave de parafusos |
| 7 Saliência | 16 Placa de travagem | 26 Tampa do porta-escovas |
| 8 Alavanca | 17 Lâmina | |
| 9 Lâmina | 18 Cera de corte | |
| | 19 Pneu | |

ESPECIFICAÇÕES

| Modelo | | 2107F |
|----------------------------|------------------------------|---|
| Capacidade máxima de corte | Peça de trabalho redonda | ø120 mm |
| | Peça de trabalho rectangular | 120 mm x 120 mm |
| Velocidade da lâmina | | 1,0 – 1,7 m/s |
| Tamanho da lâmina | Comprimento | 1.140 mm |
| | Largura | 13 mm |
| | Espessura | 0,5 mm |
| Dimensões totais | A X L X C | 496 mm x 184 mm x 249 mm |
| Peso líquido | | 5,7 kg |
| Classe de segurança | |  /II |

- Devido ao nosso programa contínuo de pesquisa e desenvolvimento, as características indicadas neste documento estão sujeitas a alterações sem aviso prévio.
- Nota: As características podem diferir de país para país.

Utilização a que se destina

A ferramenta foi concebida para cortar madeira, plástico e materiais ferrosos.

Alimentação

A ferramenta só deve ser ligada a uma fonte de alimentação com a mesma voltagem da indicada na placa de características, e só funciona com alimentação CA monofásica. Tem um sistema de isolamento duplo de acordo com as normas europeias e pode, por isso, utilizar tomadas sem ligação à terra.

Conselhos de segurança

Para sua segurança, leia as instruções anexas.

REGRAS DE SEGURANÇA ADICIONAIS PARA A FERRAMENTA

NÃO deixe que familiaridade com o produto (adquirida pelo uso repetido) substitua estrita aderência às regras de segurança da serra de banda portátil. Se utilizar esta ferramenta sem segurança ou incorretamente, pode sofrer danos sérios pessoais.

1. Utilize só lâminas que tenham 1,140 mm de comprimento, 13 mm de largura e 0,5 mm de espessura.
2. Inspeccione a lâmina cuidadosamente para ver se tem rachas ou está estragada antes da operação. Substitua imediatamente uma lâmina rachada ou estragada.
3. Prenda a peça de trabalho firmemente. Quando corta um monte de peças, certifique-se de que todas as peças estão bem presas antes de cortar.
4. Cortar peças de trabalho cobertas com óleo pode causar que a lâmina salte inesperadamente. Limpe todo o excesso de óleo das peças de trabalho antes de cortar.
5. Nunca utilize óleo de corte como lubrificante de corte. Utilize só cera para corte da Makita.
6. Não use luvas durante a operação.
7. Pegue na ferramenta firmemente com as duas mãos.
8. Mantenha as mãos afastadas das partes rotativas.

9. Quando corta metal, tenha cuidado com as partículas quentes que saltam.
10. Não deixe a ferramenta a funcionar sem lhe estar a pegar.
11. Não toque na lâmina ou na peça de trabalho imediatamente depois da operação; estão extremamente quentes e pode queimar-se.
12. Agarre na ferramenta pelas isoladas quando executar uma operação em que a ferramenta de corte pode entrar em contacto com fios escondidos ou com o seu próprio cabo. Contacto com um fio "vivo" fará com que as partes metálicas expostas da ferramenta fiquem "vivas" e choquem o operador.

GUARDE ESTAS INSTRUÇÕES

AVISO:

MÁ UTILIZAÇÃO ou não cumprimento das regras de segurança indicadas neste manual de instruções pode causar danos pessoais graves.

DESCRIÇÃO FUNCIONAL

PRECAUÇÃO:

- Certifique-se sempre de que a ferramenta está desligada e a ficha retirada da tomada antes de regular ou verificar o funcionamento da ferramenta.

Ação do interruptor (Fig. 1)

PRECAUÇÃO:

- Antes de ligar a ferramenta à corrente, verifique sempre para confirmar que o gatilho funciona correctamente e volta para a posição "OFF" quando libertado.

Para ligar a ferramenta, carregue simplesmente no gatilho. Solte o gatilho para parar.

Para operação contínua, carregue no gatilho e em seguida empurre o botão de bloqueio.

Para parar a ferramenta na posição de bloqueada, carregue completamente no gatilho e em seguida solte-o.

Marcador de regulação de velocidade (Fig. 2)

A velocidade da ferramenta pode ser infinitamente ajustada entre 1,0 m/s e 1,7 m/s rodando o marcador de regulação. Obtém-se maior velocidade quando o marcador é rodado na direcção do número 5; menor velocidade é obtida quando roda na direcção do número 1. Selecciona a velocidade apropriada para a peça de trabalho que vai cortar.

PRECAUÇÃO:

- O marcador de regulação de velocidade só pode ser rodado até ao 5 e até ao 1. Não o force para passar o 5 ou o 1, ou a função de regulação de velocidade pode deixar de funcionar.

Acender as lâmpadas (Fig. 3)

PRECAUÇÃO:

- Não aplique pancadas na lâmpada pois pode estragá-la ou diminuir a sua vida útil.

Para acender a lâmpada, pressione o lado "I (ON)" do interruptor da lâmpada. Pressione o lado "O (OFF)" para a desligar.

NOTA:

- Utilize uma pano seco para limpar a poeira das lentes da lâmpada. Tenha cuidado para não riscar ou pode diminuir a iluminação.
- Não utilize diluente ou gasoline para limpar a lâmpada. Esse tipo de diluentes pode estragá-la.
- Depois da operação, desligue sempre a lâmpada pressionando o lado "O (OFF)".

CONJUNTO

PRECAUÇÃO:

- Certifique-se sempre de que a ferramenta está desligada e a ficha retirada da tomada antes de executar qualquer trabalho na ferramenta.

Instalar ou retirar a lâmina

PRECAUÇÃO:

- Óleo na lâmina pode causar que a lâmina deslize ou saia inesperadamente. Limpe todo o excesso de óleo com um pano antes de instalar a lâmina.
- Tenha cuidado quando manuseia a lâmina de modo a que não se corte com uma extremidade afiada dos dentes da lâmina.

Rode a alavanca de aperto da lâmina para a direita até que toque na saliência do quadro. (Fig. 4)

Faça corresponder a direcção da seta na lâmina com a da seta nos discos.

Coloque a lâmina entre os rolamentos de uma guia da lâmina primeiro e em seguida na outra guia da lâmina. A parte traseira da lâmina deve estar em contacto com os rolamentos na porção inferior das guias da lâmina. (Fig. 5)

Posicione a lâmina à volta dos discos e coloque o outro lado da lâmina entre o suporte superior e inferior até que a parte de trás da lâmina contacte a parte inferior do suporte superior e inferior.

Mantenha a lâmina no seu lugar e rode a alavanca de aperto da lâmina para a esquerda até que toque na saliência no quadro. Isto dá a tensão adequada à lâmina. Certifique-se de que a lâmina está correctamente posicionada dentro do resguardo da lâmina e à volta dos discos.

Inicie e páre a ferramenta duas ou três vezes para se certificar que a lâmina corre correctamente nos discos.

(Fig. 6)

PRECAUÇÃO:

- Enquanto se certifica de que a lâmina corre correctamente nos discos, mantenha o seu corpo afastado da área da lâmina.

Para retirar a lâmina, execute inversamente o procedimento de instalação.

PRECAUÇÃO:

- Quando roda a alavanca de aperto da lâmina para a direita para soltar a tensão da lâmina, aponte a ferramenta para baixo porque a lâmina pode cair inesperadamente.

Ajustar a saliência da placa de travagem (Fig. 7)

Em operação normal, faça com que a placa de travagem fique completamente saliente no lado A.

Quando a placa de travagem toca num obstáculo tal como uma parede ou semelhante no fim de um corte, solte os dois parafusos e deslize-a para o lado B na figura. Depois de deslizar a placa de travagem, prenda-a apertando firmemente os dois parafusos.

OPERAÇÃO

É importante manter pelo menos dois dentes no corte. Selecione a posição de corte apropriada para a sua peça de trabalho referindo-se à figura. **(Fig. 8)**

Agarre na ferramenta com as duas mãos como indicado na figura com a placa de travagem a contactar a peça de trabalho e a lâmina afastada da peça de trabalho.

Ligue a ferramenta e espere até que a lâmina atinja toda a velocidade. Desça suavemente a lâmina no corte. O peso da ferramenta ou pressionar ligeiramente a ferramenta dará a pressão adequada ao corte. Não force a ferramenta.

Quando atinge o fim do corte, solte a pressão sem na realidade levantar a ferramenta, erguendo-a ligeiramente de modo a que não caia contra a peça de trabalho.

(Fig. 9)

PRECAUÇÃO:

- Aplicar pressão excessiva na ferramenta ou dobrar a lâmina pode originar corte de bisel ou estragar a lâmina.
- Quando não usa a ferramenta durante um longo período de tempo, retire a lâmina da ferramenta.

Quando corta metais, use cera para corte da Makita como lubrificante de corte. Para aplicar a cera para corte nos dentes da lâmina, inicie a ferramenta e corte na cera de corte como indicado na figura depois de ter tirado a tampa da cera de corte. **(Fig. 10)**

PRECAUÇÃO:

- Nunca utilize óleo para corte ou aplique quantidade excessiva de cera na lâmina. Pode causar com que a lâmina deslize ou saia inesperadamente.
- Quando corta ferro de molde, não utilize nenhuma cera de corte.

MANUTENÇÃO

PRECAUÇÃO:

- Certifique-se sempre de que a ferramenta está desligada e a ficha retirada da tomada antes de executar qualquer inspeção ou manutenção.

Limpeza

Depois da utilização, retire a cera, partículas e pó da ferramenta, pneus do disco e da lâmina.

PRECAUÇÃO:

- Nunca utilize solventes tais como benzina, gasolina, laca, etc, para limpar as partes plásticas.
- Cera e partículas nos pneus podem fazer com que a lâmina deslize e saia inesperadamente. Utilize um pano seco para retirar a cera e partículas dos pneus.

Substituição dos pneus dos discos **(Fig. 11)**

Quando a lâmina desliza ou não trilha correctamente porque os pneus estão gastos ou o bordo do pneu no lado do motor está estragado, deve substituir os pneus.

Substituição do tubo fluorescente **(Fig. 12)**

PRECAUÇÃO:

- Certifique-se sempre de que a ferramenta está desligada e a ficha retirada da tomada antes de substituir o tubo fluorescente.
- Não aplique força, impacto ou risque um tubo fluorescente, pois pode causar que o vidro do tubo fluorescente se parta resultando em danos próprios ou em quem o cerca.
- Deixe o tubo fluorescente durante algum tempo imediatamente depois do uso e em seguida substitua-o. Se não, pode queimar-se.

Retire os parafusos que prendem a caixa da lâmpada para a luz.

Retire a caixa da lâmpada continuando a empurrar a posição superior como ilustrado na figura.

Tire o tubo fluorescente e em seguida substitua-o com um original da Makita.

Substituição das escovas de carvão **(Fig. 13 e 14)**

Retire e inspeccione regularmente as escovas de carvão. Substitua-as quando estiverem gastas até à marca limite. Mantenha as escovas de carvão limpas e a deslizar livremente nos suportes. As duas escovas de carvão devem ser substituídas ao mesmo tempo. Use só escovas de carvão idênticas.

Use uma chave de parafusos para retirar as tampas do porta-escovas. Retire as escovas de carvão usadas, coloque as novas e prenda as tampa do porta-escovas.

Para manter a **SEGURANÇA** e **FIABILIDADE**, as reparações e outras acções de manutenção ou ajustes devem ser executados pelos Centros de assistência autorizados da Makita, utilizando sempre peças de substituição Makita.

ACESSÓRIOS

PRECAUÇÃO:

Estes acessórios ou acoplamentos são os recomendados para uso na ferramenta MAKITA especificada neste manual. A utilização de qualquer outro acessórios ou acoplamento poderá ser perigosa para o operador. Os acessórios ou acoplamentos devem ser utilizados de maneira adequada e apenas para os fins a que se destinam.


No caso de necessitar ajuda para mais detalhes sobre estes acessórios, consulte ao departamento de assistência local da Makita.

- Lâminas da serra de banda
- Chave hexagonal 4
- Cera de corte
- Base da serra de banda portátil

Illustrationsoversigt

| | | |
|-----------------------------------|--------------------|------------------------|
| 1 Låseknop | 10 Leje | 19 Dæk |
| 2 Afbryderkontakt | 11 Øverste holder | 20 Læbe |
| 3 Hastighedsindstillingsdrejeknap | 12 Nederste holder | 21 Boks til lysstofrør |
| 4 Kontakt til lampe | 13 Skive | 22 Boks |
| 5 Løsn | 14 Tryk | 23 Aftapningsskrue |
| 6 Stram | 15 Skrue | 24 Grænsemærke |
| 7 Fremspring | 16 Stopperplade | 25 Skruetrækker |
| 8 Arm | 17 Klinge | 26 Børsteholderdæksel |
| 9 Klinge | 18 Skærevoks | |

SPECIFIKATIONER

| Model | | 2107F |
|----------------------|--------------------------|---|
| Maks. skærekapacitet | Rundt arbejdsemne | ø120 mm |
| | Rektangulært arbejdsemne | 120 mm x 120 mm |
| Klinge-hastighed | | 1,0 – 1,7 m/s |
| Klingestørrelse | Længde | 1 140 mm |
| | Bredde | 13 mm |
| | Tykkelse | 0,5 mm |
| Mål ialt | H x B x L | 496 mm x 184 mm x 249 mm |
| Nettovægt | | 5,7 kg |
| Sikkerhedsklasse | |  /II |

- Ret til tekniske ændringer forbeholdes.
- Bemærk: Data kan variere fra land til land.

Tilsigtet anvendelse

Maskinen er beregnet til at skære i træ, plastic og jernholdige materialer.

Strømforsyning

Maskinen må kun tilsluttes en strømforsyning med samme spænding som angivet på typeskiltet, og kan kun anvendes på enfaset vekselstrømforsyning. I henhold til de europæiske retningslinier er den dobbeltisoleret og kan derfor også tilsluttes netstik uden jordforbindelse.

Sikkerhedsbestemmelser

Af sikkerhedsgrunde bør De sætte Dem ind i de medfølgende Sikkerhedsforskrifter.

SUPPLERENDE SIKKERHEDSFORSKIFTER FOR MASKINEN

LAD IKKE tilvænning og kendskab til dette produkt (opnået gennem gentagen anvendelse) forhindre, at sikkerhedsforskrifterne for den bærbare båndsav nøje overholdes. Hvis denne maskine anvendes på uforsvarlig eller ukorrekt vis, kan resultatet blive, at De kan komme alvorligt til skade.

1. Anvend kun klinger, som er 1140 mm (44-7/8") lange, 13 mm (1/2") brede og 0,5 mm (.020") tykke.
2. Kontroller omhyggeligt klingen inden brugen, for at se om den har revner eller skader. Udskift øjeblikkeligt klingen, hvis den er revnet eller beskadiget.
3. Fastspænd arbejdsemnet ordentligt. Når et bundt arbejdsemner skæres, skal man sørge for, at alle arbejdsemner er fast sammenspændt, inden skæringen påbegyndes.
4. Skæring af arbejdsemner, hvorpå der er olie, kan bevirke, at klingen uventet falder af. Tør al overflødig olie af arbejdsemnet, inden skæringen påbegyndes.
5. Anvend aldrig skæreolie som skæresmøremiddel. Anvend kun Makita-skærevoks.
6. Bær ikke handsker under arbejdet.
7. Hold godt fast i maskinen med begge hænder.
8. Hold hænderne på god afstand af roterende dele.
9. Vær på vagt overfor varme, flyvende spåner, når De skærer i metal.

10. Lad ikke maskinen køre uovervåget.
11. Rør ikke ved klingen eller arbejdsemnet umiddelbart efter skæringen, da de er meget varme og kan medføre forbrændinger.
12. Hold kun ved maskinen på de isolerede greb og overflader, når De udfører arbejde, hvor det skærende værktøj kan komme i kontakt med skjulte ledninger eller maskinens egen netledning. Kontakt med en strømførende ledning vil bevirke, at udsatte metaldele på maskinen bliver strømførende, hvilket vil give operatøren stød.

GEM DISSE FORSKRIFTER

ADVARSEL:

MISBRUG eller forsømmelse af overholdelse af sikkerhedsforskrifterne i denne brugsvejledning kan resultere i alvorlig personskade.

FUNKTIONSBESKRIVELSE

FORSIGTIG:

- Sørg altid for, at der er slukket for maskinen og at den er taget ud af forbindelse, inden maskinens funktion justeres eller kontrolleres.

Afbryderfunktion (Fig. 1)

FORSIGTIG:

- For netstikket sættes i en stikkontakt, bør det altid kontrolleres, at afbryderkontakten fungerer korrekt og returnerer til "OFF" stillingen, når den slippes.

For at starte maskinen trykkes ganske enkelt på afbryderen. Slip afbryderkontakten for at stoppe.

Uafbudt operation opnås ved at man trykker afbryderkontakten ind og derefter trykker låseknappen ind.

For at stoppe maskinen fra den låste position, skal man trykke afbryderkontakten helt ind og derefter slippe den.

Hastighedsindstillingsdrejknep (Fig. 2)

Maskinens hastighed kan reguleres ubegrænset mellem 1,0 m/s and 1,7 m/s ved at man drejer hastighedsindstillingsdrejknappen. En højere hastighed opnås, hvis hastighedsindstillingsdrejknappen drejes i retning af tallet 5 og en lavere hastighed opnås, hvis den drejes i retning af tallet 1.

Vælg den hastighed, som passer bedst til arbejdsemnet.

FORSIGTIG:

- Hastighedsindstillingsdrejknappen kan kun drejes til 5 og tilbage til 1. Tving den ikke forbi 5 eller 1, da hastighedsindstillingsfunktionen derved kan sættes ud af kraft.

Tænding af lamperne (Fig. 3)

FORSIGTIG:

- Udsæt ikke lamperne for stød, da dette kan resultere i beskadigelse eller kortere levetid.

Tryk på "I (ON)"-siden af kontakten til lampen for at tænde for lampen. Tryk på "O (OFF)"-siden for at slukke den.

BEMÆRK:

- Anvend en tør klud til at rengøre lampelinsen. Vær påpasselig med ikke at komme til at ridsse lampen, da lyset derved kan blive svagere.
- Anvend ikke fortynder eller benzin til rengøring af lampen. Sådanne opløsningsmidler kan skade den.
- Sluk altid lampen ved at trykke på "O (OFF)"-siden, når arbejdet er færdigt.

SAMLING

FORSIGTIG:

- Sørg altid for at maskinen er slukket og netstikket trukket ud, inden der foretages noget arbejde på selve maskinen.

Montering og afmontering af savklingen

FORSIGTIG:

- Olie på savklingen kan bevirke, at den glider eller pludseligt falder af. Tør al overflødig olie bort, inden savklingen monteres.
- Olie på savklingen kan bevirke, at den glider eller pludseligt falder af. Tør al overflødig olie bort, inden savklingen monteres.
- Olie på savklingen kan bevirke, at den glider eller pludseligt falder af. Tør al overflødig olie bort, inden savklingen monteres.
- Olie på savklingen kan bevirke, at den glider eller pludseligt falder af. Tør al overflødig olie bort, inden savklingen monteres.

Drej savklingspændearmen med uret, indtil den kontakter fremspringet på rammen. (Fig. 4)

Sørg for, at retningen af pilen på savklingen modsvarer retningen af pilen på skiverne.

Sæt først savklingen ind mellem lejerne på det ene savklingeanslag og derefter ind i det andet savklingeanslag. Savklingen bør kontakte lejerne i den nedre del af savklingeanslagene. (Fig. 5)

Placer savklingen omkring skiverne, og sæt den anden side af savklingen ind mellem den øverste holder og nederste holder, indtil savklingsens bagside har kontakt med bunden af den øverste holder og den nederste holder.

Hold savklingen på plads og drej savklingspændearmen i retningen mod uret, indtil den kontakter fremspringet på rammen. Dette giver savklingen den rigtige spænding. Sørg for, at savklingen er korrekt placeret indenfor savklingeanslaget og omkring skiverne.

Start og stop maskinen to eller tre gange for at sikre, at savklingen kører ordentligt på skiverne. (Fig. 6)

FORSIGTIG:

- Lad ikke nogen kroppsdele komme i kontakt med savklingen, når De kontrollerer, at savklingen kører ordentligt på skiverne.

For at afmontere savklingen, følges fremgangsmåden for montering i modsat rækkefølge.

FORSIGTIG:

- Når De drejer savklingspændearmen i urets retning for at frigøre bladets spænding, skal De vende maskinen nedad, da savklingen pludseligt kan gå af.

Indstilling af stopperpladens position (Fig. 7)

Ved almindelig skæring skal stopperpladen stikke helt ud til A-siden.

Hvis stopperpladen ved af slutningen af en skæring rammer forhindringer, som for eksempel en væg eller lignende, skal De løse to skruer og skyde den til B-siden som vist på illustrationen. Når dette er gjort, fastspændes den ved at man strammer de to skruer godt til.

ANVENDELSE

Det er vigtigt at der er mindst to savtænder i snittet. Vælg den rigtige skæreposition for arbejdsemnet i overensstemmelse med illustrationen. (Fig. 8)

Hold værktøjet med begge hænder som vist i figuren, så stopperpladen har kontakt med arbejdsstykket, og klingene ikke berører arbejdsstykket.

Tænd for maskinen og vent, indtil savklingen er kommet op på fuld hastighed. Sænk forsigtigt savklingen ned i snittet. Vægten af maskinen eller et let tryk på maskinen vil give et tilstrækkeligt tryk til skæringen. Pres ikke maskinen.

Når slutningen af skæringen er nået, skal De udløse trykket og, uden at hæve maskinen, løfte den en smule, således at den ikke går imod arbejdsemnet. (Fig. 9)

FORSIGTIG:

- Hvis maskinen udsættes for et for stort tryk eller hvis savklingen vrides, kan resultatet blive skrånit eller beskadigelse af savklingen.
- Tag savklingen af maskinen, hvis den ikke skal anvendes i et længere tidsrum.

Anvend Makita-skærevoks som smøremiddel ved skæringen, når der skæres i metal. For at komme skærevoks på savklingetænderne, skal De starte maskinen og skære ind i skærevokset som vist på illustrationen, efter at skærevokset hætte er aftaget. (Fig. 10)

FORSIGTIG:

- Anvend aldrig skæreolie eller for meget voks på savklingen. Dette kan bevirke, at savklingen glider eller pludseligt går af.
- Brug ikke nogen form for skærevoks, når De skærer i støbejern.

VEDLIGEHOLDELSE

FORSIGTIG:

- Kontroller altid, at maskinen er slået fra, og at netstikket er trukket ud, inden der udføres eftersyn eller vedligeholdelse.

Rengøring

Efter brugen fjernes voks, spåner og støv fra maskinen, skivedækkene og savklingen.

FORSIGTIG:

- Anvend aldrig opløsningsmidler som for eksempel terpentint, benzin, lak etc, til rengøring af plasticdelene.
- Voks og spåner på dækkene kan bevirke, at savklingen glider og pludseligt går af. Anvend en tør klud til at fjerne voks og spåner fra dækkene.

Udskiftning af dæk på skiverne (Fig. 11)

Hvis savklingen på grund af stærkt nedslidte dæk glider eller ikke følger snittet på korrekt vis, eller hvis vulsten af dækket på motorsiden er beskadiget, bør dækkene skiftes ud.

Udskiftning af lysstofrør (Fig. 12)

FORSIGTIG:

- Kontroller altid, at der slukket for maskinen og at netstikket er taget ud, inden lysstofrøret skiftes ud med et nyt.
- Udsæt ikke et lysstofrør for vold, slag eller ridser, som kan bevirke, at lysstofrørets glas går i stykker med tilskadekomst af Dem selv eller omkringstående som resultat.
- Lad lysstofrøret være i et stykke tid umiddelbart efter brugen, inden det skiftes ud. Ellers kan De brænde Dem.

Fjern de skruer, som fastholder lampeboksen til lampen. Træk lampeboksen ud, idet De vedholdende trykker let på den øverste del af den som vist i figuren.

Træk lysstofrøret ud og skift det derefter ud med et originalt lysstofrør fra Makita.

Udskiftning af kulbørster (Fig. 13 & 14)

Tag kulbørsterne ud og efterse dem periodisk. Kulbørster skal skiftes ud, når de er slidt ned til slidgrænsen. Hold kulbørsterne rene, så de altid passer ind i hullerne. Kulbørsterne bør udskiftes parvist og samtidigt. Anvend kun identiske kulbørster.

Benyt en skruetrækker til at fjerne bøsteholderdækslerne. Tag de slidte kulbørster ud, sæt de nye i, og fastgør bøsteholderdækslerne.

For at opretholde produktets SIKKERHED og PÅLIDELIGHED bør reparation, vedligeholdelse og justering kun udføres af et Makita Service Center med anvendelse af originale Makita udskiftningsdele.

TILBEHØR

FORSIGTIG:

Det i denne manual specificerede tilbehør og anordninger anbefales til brug sammen med Deres Makita maskine. Brug af andet tilbehør og andre anordninger kan udgøre en risiko for personskaade. Anvend kun tilbehør og anordninger til de beskrevne formål.


Hvis De behøver assistance eller yderligere detaljer om dette tilbehør, bedes De kontakte Deres lokale Makita servicecenter.

- Båndsavklinger
- Sekskantnøgle 4
- Skærevoks
- Holder til bærbar båndsav

Förklaring av allmän översikt

| | | |
|---------------------------------------|------------------|-----------------------------------|
| 1 Låsknapp | 9 Bandsågsblad | 18 Skärvox |
| 2 På/av-knapp | 10 Lager | 19 Däck |
| 3 Ratt för inställning av hastigheten | 11 Övre hållare | 20 Kant |
| 4 Lampknapp | 12 Nedre hållare | 21 Lysrör |
| 5 Lossa | 13 Hjul | 22 Lamphus |
| 6 Dra åt | 14 Tryck | 23 Plåtskruv |
| 7 Utskjutande del | 15 Skruv | 24 Markering för maximalt slitage |
| 8 Bandspännare | 16 Stopplatta | 25 Skruvmejsel |
| | 17 Blad | 26 Kolborstlock |

SPECIFIKATIONER

| Modell | | 2107F |
|----------------------|---------------------------|---|
| Maximal sågkapacitet | Runt arbetsstycke | ø120 mm |
| | Rektangulärt arbetsstycke | 120 mm x 120 mm |
| Bandhastighet | | 1,0 – 1,7 m/s |
| Bandstorlek | Längd | 1 140 mm |
| | Bredd | 13 mm |
| | Tjocklek | 0,5 mm |
| Yttre dimension | H x B x L | 496 mm x 184 mm x 249 mm |
| Nettovikt | | 5,7 kg |
| Säkerhetsklass | |  /II |

- På grund av det kontinuerliga programmet för forskning och utveckling, kan här angivna tekniska data ändras utan föregående meddelande.
- Observera: Tekniska data kan variera i olika länder.

Avsedd användning

Maskinen är avsedd för att såga i trä, plast och stål.

Strömförsörjning

Maskinen får endast anslutas till nät med samma spänning som anges på typplåten och kan endast köras med enfas växelström. Den är dubbelisolerad i enlighet med europeisk standard och kan därför anslutas till vägguttag som saknar skyddsjord.

Säkerhetstips

För din egen säkerhets skull, bör du läsa igenom de medföljande säkerhetsföreskrifterna.

YTTERLIGARE SÄKERHETSANVISNINGAR FÖR MASKINEN

GLÖM INTE att strikt följa säkerhetsanvisningarna för den portabla bandsågen ÄVEN efter det att du blivit van att använda den. Felaktig eller ovarsam användning av maskinen kan leda till allvarliga personskador.

1. Använd endast blad som är 1 140 mm (44 7/8-tum) långa, 13 mm (1/2-tum) breda och 0,5 mm (0,020-tum) tjocka.
2. Kontrollera bladet noga före användning. Byt omedelbart ut skadade eller spräckta bandsågsblad.
3. Sätt fast arbetsstycket så att det sitter stadigt. Om flera arbetsstycken ska sågas samtidigt måste de först klämmas ihop stadigt.
4. Sågning av arbetsstycken som är oljiga kan göra att bandsågsbladet lossnar. Torka bort all överflödiga olja från arbetsstycket innan det sågas.
5. Använd aldrig skärolja som smörjmedel vid sågning. Använd endast Makitas skärvox.
6. Använd inte handskar när du använder sågen.
7. Håll maskinen stadigt med båda händerna.
8. Håll händerna borta från roterande delar.
9. Se upp för skärspån vid sågning i metall.
10. Låt inte maskinen vara på utan uppsikt.
11. Vidrör inte bandsågsbladet eller arbetsstycket omedelbart efter sågningen eftersom de kan bli mycket heta och orsaka brännskador.

12. Håll maskinen i de isolerade greppytorna vid arbeten på platser där eggade verktyg kan komma i kontakt med strömförande ledningar eller maskinens egen sladd. Kontakt med en strömförande kabel kommer att göra maskinens metalldelar strömförande vilket kan ge användaren en stöt.

SPARA DESSA ANVISNINGAR

VARNING:

OVARSAM hantering eller användning av inte följer säkerhetsanvisningarna i denna bruksanvisning kan orsaka allvarliga personskador.

FUNKTIONSBESKRIVNING

FÖRSIKTIGHET!

- Se alltid till att maskinen är avstängd och att nätsladden dragits ut innan justeringar eller kontroll av maskinen görs.

Starta och stänga av (figur 1)

FÖRSIKTIGHET!

- Innan maskinen ansluts till vägguttaget måste du alltid kontrollera att på/av-knappen fjädrar tillbaka om den trycks in och sedan släpps.

Tryck bara in strömställaren för att starta maskinen. Varvtalet ökar ju mer strömställaren trycks in. Släpp på/av-knappen för att stänga av maskinen.

För kontinuerlig drift trycker du in på/av-knappen och trycker sedan in låsknappen.

För att avbryta kontinuerlig drift tycker du in på/av-knappen helt och släpper sedan upp den.

Ratt för inställning av bandhastighet (figur 2)

Maskinens bandhastighet kan varieras kontinuerligt mellan 1,0 och 1,7 m/s genom att vrida på ratten. Högsta hastigheten fås med inställningen 5 och lägsta med 1. Välj hastighet beroende på arbetsstyckets egenskaper.

FÖRSIKTIGHET!

- Hastighetsratten kan vridas till 5 och tillbaka till 1. Forcera inte pasta 5 eller 1, eller dessa lägen kan den gå sönder.

Tända lamporna (figur 3)

FÖRSIKTIGHET!

- Rör inte lampan, det kan skada lampan eller förkorta dess livslängd.

För att tända lampan trycker du på "I (ON)" på lampknappen. Släck den genom att trycka på "O (OFF)".

OBSERVERA!

- Använd en torr trasa för att torka bort smuts från lampglaset. Se till att inte repa lampglaset. Det leder till sämre belysning.
- Använd inte tinner eller bensin för att göra rent lampan. Sådana lösningsmedel kan skada lampan.
- Efter användning av maskinen ska alltid ljuset släckas genom att trycka på den sida av knappen som är märkt "O (OFF)".

SAMMANSÄTTNING

FÖRSIKTIGHET!

- Se alltid till att maskinen har stängts av och nätsladden dragits ut innan något arbete utförs på maskinen.

Sätta in eller ta bort ett bandsågsblad

FÖRSIKTIGHET!

- Olja på bladet kan göra att det halkar eller lossnar. Torka bort all överflödigt olja med en trasa innan bladet monteras.

- Var försiktig när du hanterar bladet så att du inte skär dig på de vassa sågtänderna.

Vrid bandspännaren medurs tills den utskjutande delen av ramen tar emot. (figur 4)

Passa in det nya bladet enligt pilarna på hjulen.

Sätt in bladet mellan lagren på den ena bandstyrningen först och därefter i den andra. Bandsågsbladets rygg ska ha kontakt med lagren i bandstyrningarnas nederdelar. (figur 5)

Placera bandsågsbladet runt hjulen och för in bladryggen i de nedre och övre hållarna tills den ligger an mot botten på hållarna.

Håll bladet på plats och vrid bandspännaren moturs till den ligger an mot ramens utskjutande del. På så sätt spänns bladet på rätt sätt. Se till att bladet sitter rätt i bandstyrning och runt hjul.

Starta och stoppa maskinen två eller tre gånger för att kontrollera att bandet löper som det ska. (figur 6)

FÖRSIKTIGHET!

- Håll alla kroppsdelar borta från området runt bandet när du kontrollerar att det löper rätt.

Om du ska ta bort ett bandsågsblad följer du ovanstående monteringsanvisningar baklänges.

FÖRSIKTIGHET!

- När du lossar bandspännaren genom att vrida den medurs ska maskinen hållas neråt eftersom bladet kan lossna från hjulen.

Ändra stopplattans läge (figur 7)

Vid vanlig användning ska stopplattan vara helt utdragen på A-sidan.

Om stopplattan tar i något exempelvis en vägg vid slutet av en sågning lossar du de två skruvarna och skjuter plattan till B-sidan enligt figuren. När stopplattan har flyttats skruvas den fast stadigt med de två skruvarna.

ANVÄNDNING

Det är viktigt att hålla minst två sågtänder sågspåret. Välj en lämplig placering av arbetsstycket i enlighet med figuren. (figur 8)

Håll maskinen med båda händerna enligt figuren med stopplattan mot arbetsstycket utan att sågbladet tar i.

Starta sedan maskinen och vänta tills bandet har nått full hastighet. Sänk sedan bladet försiktigt ner mot sågspåret. Maskinens egna tyngd, möjligen med ett lätt tryck är tillräckligt för sågningen. Tryck inte ner maskinen hårt.

När du kommer till slutet av sågningen lättar du på maskinen och lyfter den bara så pass att bladet inte ligger mot arbetsstycket. (figur 9)

FÖRSIKTIGHET!

- Om du trycker ner maskinen hårt eller om du vrider bandet kan du få snedsågning eller skada bladet.
- När maskinen inte ska användas under en längre tid tar du ut bladet.

Vid sågning i metall ska Makitas skärvax användas som smörjemedel. För att lägga på skärvaxet på sågtänderna startar du maskinen, tar bort locket på vaxet och sågar i vaxet enligt figuren. **(figur 10)**

FÖRSIKTIGHET!

- Använd aldrig skärolja och lägg inte på onödigt mycket vax på bladet. Det kan göra att bandet halkar eller lossnar.
- Vid sågning i gjutjärn får du inte använda något skärvax.

UNDERHÅLL

FÖRSIKTIGHET!

- Se alltid till att maskinen är avstängd och att sladden är utdragen före kontroll eller underhåll.

Rengöring

Efter användning avlägsnar du vax, spån och damm från maskin, däck och blad.

FÖRSIKTIGHET!

- Använd aldrig lösningsmedel såsom terpentin, bensin, lacker o.dyl. för att rengöra plastdetaljer.
- Vax och spån på däcken kan göra att bandet halkar eller lossnar. Använd en torr trasa för att torka bort vax och spån från däcken.

Byta däck på hjulen (figur 11)

Om bladet halkar eller inte dras runt som det ska för att däcken är slitna eller att kanten på motorsidan har skadats måste du byta däck.

Byte av lysrör (figur 12)

FÖRSIKTIGHET!

- Se alltid till att maskinen är avstängd och att sladden är utdragen innan lysröret byts.
- Tryck eller slå inte på lysröret och repa det inte eftersom glas från ett krossat lysrör kan skada såväl dig själv som personer i närheten.
- Se till att lysröret har svalnat innan du byter det. Annars kan du bränna dig.

Ta bort skruvarna som håller lamphuset.

Dra ut lamphuset samtidigt som du trycker försiktigt på dess överdel enligt figuren.

Dra ut lysröret och byt ut det mot ett nytt originallysör från Makita.

Byta kolborstar (figur 13 och 14)

Ta regelbundet ut kolborstarna och kontrollera dem. Byt ut dem om de har slitits ner till markeringen. Håll kolborstarna rena så att de glider fritt i sina hållare. Båda kolborstarna ska bytas samtidigt. Använd bara identiska kolborstar.

Använd en skruvmejsel för att ta bort kolborstlocken. Ta ut den slitna kolborsten, sätt in den nya och sätt fast locket.

För att upprätthålla produktens SÄKERHET och PÅLITLIGHET bör alla reparationer, och allt annat underhålls- eller justeringsarbete utföras av en av Makita auktoriserad serviceverkstad, och Makita reservdelar bör alltid användas.

TILLBEHÖR

FÖRSIKTIGHET:

Dessa tillbehör och tillsatser rekommenderas för att användas tillsammans med den Makita-maskin som anges i denna bruksanvisning. Om några andra tillbehör eller tillsatser används kan det uppstå risk för personskada. Använd endast tillbehören och tillsatserna för de syften de är avsedda för.


Kontakta ditt lokala Makita servicecenter om du behöver hjälp med ytterligare detaljer om dessa tillbehör.

- Band
- Insexnyckel nr. 4
- Skärvax
- Ställning till portabel bandsåg

Forklaring til generell oversikt

| | | | | | |
|---|----------------------------|----|--------------|----|---------------------|
| 1 | Sperreknapp | 10 | Lager | 19 | Dekk |
| 2 | Startbryter | 11 | Øvre holder | 20 | Leppe |
| 3 | Hastighetsinnstillingshjul | 12 | Nedre holder | 21 | Lysrør Lampebok |
| 4 | Lampebryter | 13 | Hjul | 22 | Lampebok |
| 5 | Løsne | 14 | Trykk | 23 | Linsesenkplateskrue |
| 6 | Stramme | 15 | Skruer | 24 | Utskiftingsmerke |
| 7 | Fremspring | 16 | Stopperplate | 25 | Skrutrekker |
| 8 | Hendel | 17 | Blad | 26 | Børsteholderhette |
| 9 | Sagblad | 18 | Skjærevoks | | |

TEKNISKE DATA

| Modell | | 2107F |
|------------------------|----------------------------|---|
| Maksimal sagekapasitet | Rundt arbeidsstykke | ø120 mm |
| | Rektangulært arbeidsstykke | 120 mm x 120 mm |
| Bladhastighet | | 1,0 – 1,7 m/s |
| Bladstørrelse | Lengde | 1 140 mm |
| | Bredde | 13 mm |
| | Tykkelse | 0,5 mm |
| Ytre mål | H x B x L | 496 mm x 184 mm x 249 mm |
| Nettovekt | | 5,7 kg |
| Sikkerhetsklasse | |  /II |

- Grunnet det kontinuerlige forsknings- og utviklingsprogrammet, forbeholder vi oss retten til å foreta endringer i tekniske data uten forvarsel.
- Merknad: Tekniske data kan variere fra land til land.

Boremaskinens bruksformål

Verktøyet er beregnet på saging i tre, plast og jernholdige materialer.

Strømforsyning

Maskinen må kun koples til den spenning som er angitt på typeskiltet og arbeider kun med enfas-vekselstrøm. Den er dobbelt verneisoleret i henhold til de Europeiske Direktiver og kan derfor også koples til stikkontakter uten jording.

Sikkerhetstips

For din egen sikkerhets skyld bør vi deg lese de medfølgende sikkerhetsreglene.

YTTERLIGERE SIKKERHETSREGLER FOR VERKTØY

IKKE LA hensynet til hva som er “behagelig” eller det faktum at du kjenner produktet godt (etter mange gangers bruk) gjøre deg mindre oppmerksom på sikkerhetsreglene for bruken av den bærbare båndsagen. Hvis du bruker dette verktøyet på en farlig eller ukorrekt måte, kan du få alvorlige helseskader.

1. Bruk kun blader som er 1 140 mm (44-7/8 tomme) lange, 13 mm (1/2 tomme) brede og 0,5 mm (0,020 tommer) tykke.
2. Før du begynner å bruke verktøyet, må du kontrollere nøye at bladet ikke har sprekker eller andre skader. Skift ut sprukne eller ødelagte blader omgående.
3. Fest arbeidsstykket godt. Når du skal kutte flere arbeidsstykker som er buntet sammen, må du forvise deg om at alle arbeidsstykkene sitter godt før du kutter dem.
4. Hvis du skal kutte arbeidsstykker som er dekket av olje, kan bladet plutselig komme til å hoppe av. Tørk av all overskytende olje fra arbeidsstykkene før du kutter dem.
5. Sagolje må aldri brukes som skjærevæske. Bruk kun skjærevoks fra Makita.
6. Ikke bruk hansker under arbeidet med sagen.
7. Hold verktøyet fast med begge hender.
8. Hold hendene unna bevegelige deler.
9. Når du kutter metall, må du være oppmerksom på faren for varmt, flygende metallspån.
10. Ikke la verktøyet være i gang uten oppsyn.

- Ikke berør bladet eller arbeidsstykket umiddelbart etter saging. Disse vil da være ekstremt varme, og du kan få brannså.
- Hold verktøyet i de isolerte gripeflatene når arbeidet forgår på steder hvor det komme i kontakt med skjulte ledninger eller verktøyets egen ledning. Kontakt med en strømførende ledning vil også gjøre uisolerte deler av maskinen strømførende og gi operatøren elektrisk støt.

TA VARE PÅ DISSE INSTRUKSENE

ADVARSEL:

MISBRUK av verktøyet eller mislighold av sikkerhetsreglene i denne brukerhåndboken kan resultere i alvorlige helseskader.

FUNKSJONSBEKRIVELSE

FORSIKTIG:

- Forviss deg alltid om at verktøyet er slått av og støpselet trukket ut av kontakten før du justerer verktøyet eller kontrollerer dens mekaniske funksjoner.

Bryterfunksjon (fig. 1)

FORSIKTIG:

- Før kobler verktøyet til strømnettet, må du alltid kontrollere at startbryteren aktiverer verktøyet på riktig måte og går tilbake til "OFF"-stilling (AV) når den slippes.

Maskinen startes ved ganske enkelt å trykke på startbryteren. Slipp startbryteren for å stoppe.

For kontinuerlig bruk må du trykke inn startbryteren og så trykke inn spørreknappen.

Hvis du vil stoppe verktøyet mens det er låst i "ON"-stilling (PÅ), må du klemme startbryteren helt inn og så slippe den igjen.

Hastighets-innstillingshjul (fig. 2)

Verktøyets hastighet kan justeres trinnløst mellom 1,0 m/s og 1,7 m/s ved hjelp av innstillingshjulet. Hastigheten øker når innstillingshjulet dreies i retning av nummer 5, og synker når hjulet dreies i retning av nummer 1.

Velg riktig hastighet for det arbeidsstykket som skal kuttes.

FORSIKTIG:

- Hastighetsinnstillingshjulet kan kun dreies til 5 og så tilbake til 1. Ikke prøv å dreie det forbi 5 eller 1, ellers kan det hende at hastighetsinnstillingen slutter å virke.

Tenne lampene (fig. 3)

FORSIKTIG:

- Ikke utsett lampen for støt, da dette kan skade den eller redusere dens levetid.

Skru på lampen ved å trykke på "I"-siden (PÅ) av lampebryteren. Trykk på "O"-siden (AV) for å slå den av.

MERK:

- Bruk en tørr klut til å tørke støv osv. av lampelinsen. Vær forsiktig så det ikke blir riper i lampelinsen, da dette kan redusere lysstyrken.
- Ikke bruk tynner eller bensin til å rengjøre lampen. Denne typen løsninger kan ødelegge den.
- Etter bruk må du alltid slå av lyset ved å trykke på "O"-siden (AV) av bryteren.

MONTERING

FORSIKTIG:

- Forviss deg alltid om at verktøyet er slått av og støpselet trukket ut av kontakten før du utfører noe arbeid på verktøyet.

Monter eller fjern sagbladet

FORSIKTIG:

- Olje på bladet kan få det til å glipe eller plutselig løsne. Tørk av all overskytende olje med en klut før du monterer bladet.
- Vær forsiktig når du håndterer bladet, så du ikke skærer deg på den skarpe eggen til sagtennene.

Drei bladstrammerhendelen med klokken til den støter mot fremspringet på rammen. (fig. 4)

Pass på at retningen av pilen på bladet stemmer overens med retningen av pilen på hjulene.

Sett bladet inn mellom lagrene på den ene bladføringen først, og sett det deretter inn i den andre bladføringen. Baksiden av bladet skal berøre lagrene i nedre del av bladføringene. (fig. 5)

Legg bladet rundt hjulene og stikk den andre enden av bladet inn i den øvre holderen og den nedre holderen, inntil baksiden av bladet berører bunnen av den øvre holderen og den nedre holderen.

Hold bladet på plass og drei hendelen for stramming av bladet mot klokken, inntil den støter mot fremspringet på rammen. Dette fører til at bladet får riktig stramming. Pass på at bladet er korrekt plassert i bladvernet og rundt hjulene.

Start og stopp verktøyet to eller tre ganger for å forvise deg om at bladet beveger seg riktig på hjulene. (fig. 6)

FORSIKTIG:

- Mens du undersøker om bladet går riktig på hjulene, må du holde kroppen din unna sagbladmrådet.

Fjern bladet ved å følge installeringsfremgangsmåten i motsatt rekkefølge.

FORSIKTIG:

- Når du dreier hendelen for stramming av bladet med klokken for å redusere strammingen av bladet, må du la verktøyet vende nedover, da bladet kan løsne plutselig.

Justere hvor mye stopperplaten skal stikke frem (fig. 7)

Under vanlig bruk skal stopperplaten stå så langt som mulig mot A på figuren.

Når stopperplaten støter mot en hindring, som f.eks. en vegg eller liknende ved avslutningen av et snitt, må du løsne de to skruene og skyve stopperplaten i retning av B på figuren. Etter at stopperplaten er skjøvet til ønsket posisjon, må du feste den ved å stramme de to skruene godt.

BRUK

Det er viktig å beholde minst to tenner i snittet. Velg riktig kutteposisjon for arbeidsstykket ditt ved å ta figuren til hjelp. (fig. 8)

Hold verktøyet med begge hender som vist på figuren, med stopperplaten i berøring med arbeidsstykket og bladet klar av arbeidsstykket.

Slå så på verktøyet, og vent til bladet oppnår full hastighet. Senk bladet forsiktig ned i snittet. Vekten av verktøyet eller et lett press mot verktøyet vil gi nok trykk til å utføre snittet. Ikke bruk makt på verktøyet.

Når du kommer til enden av snittet, må du lette trykket på verktøyet og heve det litt (uten å ta det ut av snittet), så det ikke faller ned på arbeidsstykket. (fig. 9)

FORSIKTIG:

- Hvis du bruker makt på verktøyet eller vrir bladet, kan snittet bli skjevt og bladet ødelagt.
- Når du ikke har tenkt å bruke verktøyet på lang tid, bør du fjerne bladet fra verktøyet.

Når du kutter metall, må du bruke skjærevoks fra Makita som skjæremiddel. Når du skal påføre skjærevoksen på sagbladtennene, må du fjerne lokket fra skjærevoksen. Start deretter verktøyet og sag i skjærevoksen, som vist på figuren. (fig. 10)

FORSIKTIG:

- Bruk aldri sagolje, og ta aldri overdrevent store mengder sagvoks på bladet. Dette kan få bladet til å glippe eller til plutselig å løsne.
- Når du kutter støpejern, må du ikke bruke skjærevoks.

VEDLIKEHOLD

FORSIKTIG:

- Forviss deg alltid om at verktøyet er slått av og støpselet trukket ut av kontakten før du foretar inspeksjon eller vedlikehold.

Rengjøring

Etter bruk må du fjerne voks, spon og støv fra verktøyet, dekkene og bladet.

FORSIKTIG:

- Bruk aldri løsninger som f.eks. terpentin, bensin, lakk osv. til å rengjøre plastdeler.
- Voks og spon på dekkene kan få bladet til å glippe og løsne plutselig. Bruk en tørr klut til å fjerne voks og spon fra dekkene.

Skifte dekk på hjulene (fig. 11)

Når bladet glipper eller ikke sporer korrekt som følge av sterkt slitte dekk, eller leppen på dekket på motorsiden blir ødelagt, må dekkene skiftes.

Skifte lysrør (fig. 12)

FORSIKTIG:

- Forviss deg alltid om at verktøyet er slått av og støpselet trukket ut av kontakten før du skifter lysrør.
- Ikke bruk makt på lysrøret, ikke la det få riper og ikke utsett det for støt, da dette kan knuse glasset i lysrøret og skade deg eller andre personer i nærheten.
- Hvis lysrøret akkurat har vært i bruk, må du la det kjøle seg ned litt før du skifter det. Hvis ikke, kan du brenne deg.

Fjern skruene som holder lampeboksen for lyset.

Trekk ut lampeboksen mens du trykker lett på toppen av den, som vist på figuren.

Trekk ut lysrøret og skift det ut med et nytt, originalt Makita-lysrør.

Skifte kullbørster (fig. 13 og 14)

Fjern og kontroller karbonbørstene med jevne mellomrom. Skift dem når de er slitt ned til utskiftingsmerket. Hold karbonbørstene rene og fri til å bevege seg i holderne. Begge karbonbørstene må skiftes samtidig. Bruk bare identiske karbonbørster.

Bruk en skrutrekker til å fjerne børsteholderhettene. Ta ut de slitte karbonbørstene, sett i nye, og fest børsteholderhettene.

For å opprettholde produktets SIKKERHET og PÅLITELIGHET, må reparasjoner og annet vedlikeholdsarbeid eller justeringer bare utføres av et Makita-godkjent serviceverksted, og det må alltid benyttes Makita reservedeler.

TILLEGGSUTSTYR

ADVARSEL:

Tilleggsutstyr eller tilbehør som anbefales for din Makita-maskin er spesifisert i denne bruksanvisningen. Bruk av annet tilleggsutstyr eller tilbehør enn dette kan øke risikoen for personskader. Tilleggsutstyr eller annet tilbehør må bare brukes for de formål det er beregnet for.


Hvis du har behov for flere detaljer som gjelder dette ekstrautstyret, spør ditt lokale Makita servicesenter om hjelp.

- Båndsagblader
- Sekskantnøkkel 4
- Skjærevoks
- Stativ for bærbar båndsag

Yleisselostus

| | | |
|---------------------|-----------------|------------------------|
| 1 Lukituspainike | 10 Laakeri | 19 Rengas |
| 2 Liipaisinkytkin | 11 Yläpidin | 20 Huullos |
| 3 Nopeudensäätökehä | 12 Alapidin | 21 Loistelampun kotelo |
| 4 Lampun kytkin | 13 Laikka | 22 Lampukkotelot |
| 5 Löystyy | 14 Paina | 23 Aukon ruuvi |
| 6 Kiristyy | 15 Ruuvi | 24 Rajamerkki |
| 7 Ulkonema | 16 Rajoitinlevy | 25 Ruuvitalta |
| 8 Vipu | 17 Terä | 26 Harjanpitimen kansi |
| 9 Terä | 18 Sahausvaha | |

TEKNISET TIEDOT

| Malli | | 2107F |
|-------------------|-----------------------------------|---|
| Suurin sahauskyky | Pyöreä työkappale | ø120 mm |
| | Suorakaiteen muotoinen työkappale | 120 mm x 120 mm |
| Terän nopeus | | 1,0 – 1,7 m/s |
| Terän koko | Pituus | 1 140 mm |
| | Leveys | 13 mm |
| | Paksuus | 0,5 mm |
| Kokonaismitat | K x L x P | 496 mm x 184 mm x 249 mm |
| Nettopaino | | 5,7 kg |
| Turvaluokitus | |  /II |

- Jatkuvan tutkimus- ja kehitysohjelman vuoksi pidämme oikeuden muuttaa tässä mainittuja teknisiä ominaisuuksia ilman ennakkoilmoitusta.
- Huomautus: Tekniset ominaisuudet saattavat vaihdella eri maissa.

Käyttötarkoitus

Kone on tarkoitettu puun, muovin ja rautametallien sahaamiseen.

Virransyöttö

Laitteen saa kytkeä ainoastaan virtalähteeseen, jonka jännite on sama kuin tyypikilvessä ilmoitettu. Laitetta voidaan käyttää ainoastaan yksivaiheisella vaihtovirralla. Laitte on kaksinkertaisesti suojaeristetty eurooppalaisten standardien mukaisesti, ja se voidaan tästä syystä liittää maadoittamattomaan pistorasiaan.

Turvaohjeita

Oman turvallisuutesi vuoksi lue mukana seuraavat turvaohjeet.

LISÄÄ TURVAOHJEITA KONEELLE

ÄLÄ anna mukavuuden tai (toistuvan käytön tuoman) tottumuksen tuotteeseen korvata siirrettävän vannesahan turvallisuusohjeiden ehdotonta noudattamista. Koneen turvaton tai virheellinen käyttö voi aiheuttaa vakavan loukkaantumisen.

- Käytä vain 1 140 mm:n pituisia, 13 mm:n levyisiä ja 0,5 mm:n paksuisia teriä.
- Tarkista terä huolellisesti murtumien ja vaurioiden varalta ennen käyttöä. Vaihda murtunut tai vioittunut terä välittömästi uuteen.
- Kiinnitä työkappale tiukasti paikalleen. Kun sahaat niputettuja työkappaleita, varmista ennen sahaamista, että kaikki työkappaleet on kiinnitetty tiukasti yhteen.
- Öljyn peittämien työkappaleiden sahaaminen voi aiheuttaa terän yllättävän irtoamisen. Pyyhi kaikki ylimääräinen öljy työkappaleista ennen sahaamista.
- Älä koskaan käytä leikkausöljyä sahauksen veltuaineena. Käytä vain Makitan sahausvaha.
- Älä käytä käsineitä työskentelyn aikana.
- Pitele konetta tiukasti molemmin käsin.
- Pidä kädet loitolla pyörivistä osista.
- Varo kuumia, lentäviä lastuja, kun sahaat metallia.
- Älä jätä konetta käyntiin ilman valvontaa.
- Älä kosketa terää äläkä työkappaletta välittömästi käytön jälkeen. Ne ovat erittäin kuumat ja voivat polttaa ihoa.

12. **Pitele konetta eristetyistä tartuntapinnoista, kun teet töitä, joissa leikkaava kone voi osua piilossa olevaan johdotukseen tai omaan johtoonsa.** Jännitteeseen johtoon osuminen johtaa jännitteen näkyvillä oleviin metalliosiin, jolloin käyttäjä saa sähköiskun.

SÄILYTÄ NÄMÄ OHJEET

VAROITUS:

VÄÄRINKÄYTTÖ tai tässä ohjekirjassa mainittujen turvaohjeiden noudattamatta jättäminen voi aiheuttaa vakavan loukkaantumisen.

TOIMINTOKUVAUS

VARO:

- Varmista aina ennen koneen säätöjen ja tarkistusten tekemistä, että kone on sammutettu ja irrotettu pistorasiasta.

Yhtymien käyttäminen (Kuva 1)

VARO:

- Tarkista aina ennen koneen kytkemistä pistorasiaan, että liipaisinkytkin toimii moitteettomasti ja että se palautuu vapautettaessa "OFF" –asentoon.

Kone käynnistetään yksinkertaisesti painamalla liipaisinta. Kone pysäytetään vapauttamalla liipaisinkytkin. Kone saadaan käymään jatkuvasti painamalla liipaisinkytkintä ja painamalla sitten lukituspainike sisään. Kone vapautetaan tästä lukitusasennosta painamalla liipaisinkytkin kokonaan pohjaan ja vapauttamalla se sitten.

Nopeudensäätökehä (Kuva 2)

Koneen nopeutta voidaan säätää rajattomasti arvojen 1,0 m/s ja 1,7 m/s välillä kääntämällä säätökehää. Kone käy nopeammin, kun kehää käännetään numeron 5 suuntaan ja hitaammin, kun kehää käännetään numeron 1 suuntaan.

Valitse sahattavalle työkappaleelle sopiva nopeus.

VARO:

- Nopeudensäätökehää voi kääntää 5:een saakka ja takaisin 1:een. Älä pakota sitä 5:n tai 1:n ohi, koska tämä voi rikkoa nopeudensäätötoiminnon.

Lamppujen sytyttäminen (Kuva 3)

VARO:

- Älä iske lamppua, koska tämä voi vioittaa lamppua tai lyhentää sen käyttöikää.

Lamppu sytytetään painamalla kytkimen "I (ON)" -puolta. Lamppu sammutetaan painamalla "O (OFF)" -puolta.

HUOMAA:

- Pyyhi lika lampun linssiltä kuivalla liinalla. Varo naarmuttamasta lampun linssiä, koska tämä voi heikentää valotehoa.
- Älä käytä lampun puhdistamiseen tinneriä eikä bensiniä. Tällaiset liuottimet voivat vioittaa lamppua.
- Sammuta valo aina käytön jälkeen painamalla "O (OFF)" -puolta.

KOKOONPANO

VARO:

- Varmista aina ennen koneelle tehtäviä toimenpiteitä, että kone on sammutettu ja irrotettu pistorasiasta.

Terän kiinnittäminen ja irrottaminen

VARO:

- Terällä oleva öljy voi aiheuttaa terän yllättävän lipeämisen tai irtoamisen. Pyyhi liinalla kaikki ylimääräinen öljy terästä ennen sen asentamista.
- Ole varovainen terää käsitellessäsi, jotta et leikkaa itseäsi terän hampaiden terävillä reunuilla.

Kierrä terän kiristysvipua myötäpäivään, kunnes se osuu kehyksen ulkonemaan. **(Kuva 4)**

Aseta terän nuolen suunta samaksi kuin laikan nuoli.

Työnnä terä ensin toisen teräohjaimen laakerien väliin ja sitten toisen. Terän takaosaan tulee koskettaa laakereita teräohjaimien alakohdasta. **(Kuva 5)**

Aseta terä laikkojen ympärille ja sovita terän toinen pää sisäpitiimeen ja alapitiimeen, kunnes terän takaosa koskettaa yläpidintä ja alapidintä.

Pitele terää paikallaan ja käännä terän kiristysvipua vastapäivään, kunnes se osuu kehyksen ulkonemaan. Tämä saa aikaan sopivan jännityksen terälle. Varmista, että terä on oikein asetettu teräsuojuksen sisään ja laikkojen ympärille.

Käynnistä ja sammuta kone pari kolme kertaa varmistaaksesi, että terä liikkuu kunnolla laikkojen päällä.

(Kuva 6)

VARO:

- Pidä vartalosi loitolla terien ulottuvilta tarkistaessasi terien oikeaa liikkuvuutta laikoilla.

Terät irrotetaan tekemällä kiinnitystoimet päinvastaisessa järjestyksessä.

VARO:

- Kun käännät terän kiristysvipua myötäpäivään vapauttaaksesi terän jännityksen, osoita koneella alaspäin, koska terä voi irrota yllättäen.

Rajoitinlevyn ulkoneman säätäminen (Kuva 7)

Vedä normaalikäytössä rajoitinlevy kokonaan ulos A-puolelle.

Jos rajoitinlevy osuu esteeseen kuten seinään sahauksen lopussa, löysennä kaksi ruuvia ja siirrä rajoitinlevy B-puolelle kuten kuvassa. Kun olet siirtänyt rajoitinlevyn, kiinnitä se kiristämällä kaksi ruuvia tiukasti.

KONEEN KÄYTTÄMINEN

On tärkeää pitää vähintään kaksi hammasta sahurassa. Valitse työkappaleelle sopiva sahausasento kuvan perusteella. **(Kuva 8)**

Pitele konetta molemmin käsin kuvan osoittamalla tavalla siten, että rajoitinlevy koskettaa työkappaletta ja että terä ei kosketa työkappaletta.

Käynnistä kone ja odota, kunnes terä on saavuttanut täyden käyntinopeuden. Laske terä varovasti sahaukseen. Koneen oma paino tai varovainen koneen varovainen painaminen riittää sahaukseen. Älä pakota konetta. Kun sahaus saavuttaa loppunsa, lakkaa painamasta ja kannattele konetta hieman kuitenkin nostamatta sitä, jotta kone ei painu työkappaletta vasten. **(Kuva 9)**

VARO:

- Koneen liiallinen painaminen tai terän vääntäminen voi aiheuttaa vinon sahauksen tai vioittaa terää.
- Irrota terä koneesta, kun konetta ei käytetä pitkään aikaan.

Kun sahaat metallia, käytä sahauksen voiteluaineena Makitan sahausvahaa. Voitele terän hampaat sahausvahalla seuraavasti. Käynnistä kone ja sahaa sahausvahaan kuvan osoittamalla tavalla, kun olet ensin poistanut sahausvahan kannen. **(Kuva 10)**

VARO:

- Älä koskaan käytä leikkausöljyä äläkä käytä liikaa vahaa terään. Tämä voi aiheuttaa terän lipsumisen tai irtoamisen.
- Älä käytä sahausvahaa sahatessasi valurautaa.

KUNNOSSAPITO

VARO:

- Varmista aina ennen tarkistuksia ja kunnossapitotöitä, että kone on sammutettu ja irrotettu pistorasiasta.

Puhdistaminen

Poista vaha, lastut ja lika koneesta, laikkojen renkaista ja terästä käytön jälkeen.

VARO:

- Älä koskaan käytä muoviosien puhdistamiseen liuottimia kuten tärpättiä, bensiniä tai lakkaa.
- Renkailla oleva vaha ja lastut voivat aiheuttaa terän yllättävän lipsumisen tai irtoamisen. Poista vaha ja lastut renkaista kuivalla liinalla.

Laikkojen renkaiden vaihto (Kuva 11)

Jos terä lipsuu tai jos se ei pysy kunnolla suunnassa pahasti kuluneiden renkaiden takia tai jos renkaan moottoripuoleinen huullos vioittuu, renkaat on vaihdettava.

Loisteputken vaihtaminen (Kuva 12)

VARO:

- Varmista aina ennen loisteputken vaihtamista, että kone on sammutettu ja irrotettu pistorasiasta.
- Älä käytä voimaa äläkä iske tai naarmuta loisteputkea. Tämä voi rikkoa loisteputken lasin ja aiheuttaa itsesi tai sivullisen loukkaantumisen.
- Anna loisteputken olla jonkin aikaa käytön jälkeen, ennen kuin vaihdat sen. Muutoin voit polttaa itsesi.

Poista valon lamppukotelon paikallaan pitävät ruuvit. Vedä lamppukotelo irti painamalla kevyesti sen yläosaa kuvan osoittamalla tavalla. Vedä loisteputki irti ja vaihda se uuteen Makitan alkupe räiseen lamppuun.

Harjahiilten vaihtaminen (Kuvat 13 ja 14)

Irrota ja tarkista harjahiilet säännöllisesti. Vaihda ne uusiin, kun ne ovat kuluneet rajamerkkiin saakka. Pidä harjahiilet puhtaina ja vapaina liikkumaan pitimissään. Molemmat harjahiilet tulee vaihtaa samalla kertaa. Käytä vain keskenään samanlaisia harjahiiliä. Irrota harjanpitimen kannet ruuvitaltalla. Irrota kuluneet harjahiilet, aseta uudet paikoilleen ja kiinnitä harjanpitimen kannet.

Koneen TURVALLISUUDEN ja KÄYTTÖVARMUUDEN vuoksi korjaukset ja muut kunnossapitotyöt ja säädöt saa suorittaa ainoastaan Makitan valtuuttama huolto käyttäen vain Makitan varaosia.

LISÄVARUSTEET

VARO:

- Näitä lisävarusteita ja -laitteita suositellaan käytettäväksi tässä ohjekirjassa mainitun Makitan koneen kanssa. Minkä tahansa muun lisävarusteen tai -laitteen käyttäminen voi aiheuttaa loukkaantumisvaaran. Käytä lisävarusteita ja -laitteita vain niiden käyttötarkoituksen mukaisesti.


Jos tarvitset apua tai yksityiskohtaisempia tietoja seuraavista lisävarusteista, ota yhteys paikalliseen Makitan huoltoon.

- Vannesahan terät
- Kuusioavain 4
- Sahausvaha
- Siirrettävän vannesahan teline

Περιγραφή γενικής άποψης

| | | |
|------------------------------|---------------------|----------------------------------|
| 1 Κουμπί κλειδώματος | 10 Ρουλεμάν | 19 Ελαστικό |
| 2 Σκανδάλη διακόπτη | 11 Ανω θήκη | 20 Χείλος |
| 3 Καντράν ρύθμισης ταχύτητας | 12 Κάτω θήκη | 21 Κουτί λάμπας σωλήνα φθορισμού |
| 4 Διακόπτης λάμπας | 13 Τροχός | 22 Κουτί λάμπας |
| 5 Χαλαρώστε | 14 Πατήστε | 23 Βίδα κρούσης |
| 6 Σφίχτε | 15 Βίδα | 24 Σημάδι ορίου |
| 7 Προεξοχή | 16 Πλάκα θερματιστή | 25 Κατσαβίδι |
| 8 Μοχλός | 17 Λάμα | 26 Καπάκι θήκης ψήκτρας |
| 9 Λάμα | 18 Κηρός κοπής | |

ΠΡΟΔΙΑΓΡΑΦΗ

| Μοντέλο | | 2107F |
|----------------------|----------------------------|--|
| Μεγ. ικανότητα κοπής | Στρογγυλό τεμάχιο εργασίας | ø120 χιλ. |
| | Ορθογώνιο τεμάχιο εργασίας | 120 χιλ. x 120 χιλ. |
| Ταχύτητα λάμας | | 1,0 – 1,7 μ/δ |
| Μέγεθος λάμας | Μήκος | 1.140 χιλ. |
| | Πλάτος | 13 χιλ. |
| | Πάχος | 0,5 χιλ. |
| Ολικές διαστάσεις | Υ x Π x Μ | 496 χιλ. x 184 χιλ. x 249 χιλ. |
| Βάρος καθαρό | | 5,7 Χγρ. |
| Κατηγορία ασφάλειας | |  II |

• Λόγω του συνεχιζόμενου προγράμματος έρευνας και ανάπτυξης, οι παρούσες προδιαγραφές υπόκεινται σε αλλαγή χωρίς προειδοποίηση.

• Παρατήρηση: Τα τεχνικά χαρακτηριστικά μπορεί να διαφέρουν από χώρα σε χώρα.

Προοριζόμενη χρήση

Το εργαλείο προορίζεται για κόψιμο ξύλου, πλαστικών και σιδηρούχων υλικών.

Ρευματοδότηση

Το μηχάνημα πρέπει να συνδέεται μόνο σε παροχή ρεύματος της ίδιας τάσης με αυτή που αναφέρεται στην πινακίδα κατασκευαστού και μπορεί να λειτουργήσει μόνο με εναλλασσόμενο μονοφασικό ρεύμα. Τα μηχανήματα αυτά έχουν διπλή μόνωση σύμφωνα με τα Ευρωπαϊκά Πρότυπα και κατά συνέπεια, μπορούν να συνδεθούν σε ακροδέκτες χωρίς σύρμα γείωσης.

Υποδείξεις ασφάλειας

Για την προσωπική σας ασφάλεια, ανατρέξτε στις εσωκλειστές οδηγίες ασφάλειας.

ΕΠΙΠΡΟΣΘΕΤΟΙ ΚΑΝΟΝΕΣ ΑΣΦΑΛΕΙΑΣ ΤΟΥ ΕΡΓΑΛΕΙΟΥ

ΜΗΝ επιτρέψετε στην βολικότητα ή εξοικείωση με το προϊόν (που αποκτήθηκε από επανειλημμένη χρήση) να αντικαταστήσει την αυστηρή προσήλωση στους κανόνες ασφάλειας του φορητού πριονιού ζώνης. Εάν χρησιμοποιείτε το εργαλείο αυτό χωρίς ασφάλεια ή με εσφαλμένο τρόπο, μπορεί να υποστείτε σοβαρό προσωπικό τραυματισμό.

1. Χρησιμοποιείτε μόνο λάμες που είναι 1.140 χιλ. (44-7/8") μήκος, 13 χιλ. (1/2") πλάτος, και 0,5 χιλ. (.020") πάχος.
2. Ελέγξτε την λάμα προσεκτικά για ρωγμές ή ζημιές πριν από την λειτουργία. Αντικαταστήστε μία λάμα με ρωγμές ή ζημιές αμέσως.
3. Ασφαλίστε σταθερά το τεμάχιο εργασίας. Όταν κόβετε ένα σύνολο από τεμάχια εργασίας, βεβαιώνετε ότι όλα τα τεμάχια εργασίας είναι ασφαλισμένα μαζί σταθερά πριν από το κόψιμο. Το κόψιμο τεμαχίων εργασίας καλυμμένων με έλαιο μπορεί να προκαλέσει αιφνιδιαστική απόσπαση της λάμας. Σφουγγίστε όλο το επί πλέον έλαιο από τα τεμάχια εργασίας πριν από την κοπή.
5. Ποτέ μη χρησιμοποιείτε έλαιο κοπής ως λιπαντικό κοπής. Χρησιμοποιείτε μόνο κηρό κοπής Μάκιτα.
6. Μη φοράτε γάντια κατά την λειτουργία.
7. Κρατάτε το εργαλείο σταθερά και με τα δύο χέρια.

8. Κρατάτε τα χέρια σας μακριά από τα περιστρεφόμενα μέρη.
9. Όταν κόβετε μέταλλα, να προσέχετε για καυτά ιπτάμενα τεμαχίδια.
10. Μην αφήνετε το εργαλείο σε λειτουργία όταν δεν το προσέχετε.
11. Μην αγγίζετε την λάμα ή το τεμάχιο εργασίας αμέσως μετά την λειτουργία. Είναι εξαιρετικά θερμά και μπορεί να σας προκαλέσουν εγκαύματα.
12. Κρατάτε το εργαλείο από τις μονωμένες επιφάνειες κρατήματος όταν εκτελείτε μιά εργασία που το εργαλείο κοπής μπορεί να έρθει σε επαφή με κρυμμένα σύρματα ή και με το δικό του καλώδιο. Επαφή με ένα “ζωντανό” (ηλεκτροφόρο) σύρμα θα καταστήσει τα εκτεθειμένα μεταλλικά μέρη του εργαλείου “ζωντανά” (ηλεκτροφόρα) και θα προκαλέσει ηλεκτροπληξία στον χειριστή.

ΦΥΛΑΞΕΤΕ ΑΥΤΕΣ ΤΙΣ ΟΔΗΓΙΕΣ

ΠΡΟΕΙΔΟΠΟΙΗΣΗ:

ΚΑΚΗ ΧΡΗΣΗ ή αμέλεια να ακολουθήσετε τους κανόνες ασφάλειας που περιγράφονται σ' αυτό το εγχειρίδιο οδηγίων μπορεί να προκαλέσει σοβαρό προσωπικό τραυματισμό.

ΛΕΙΤΟΥΡΓΙΚΗ ΠΕΡΙΓΡΑΦΗ

ΠΡΟΣΟΧΗ:

- Πάντοτε βεβαιώνετε ότι το εργαλείο είναι σβηστό και αποσυνδεδεμένο από το ρεύμα πριν ρυθμίσετε ή ελέγξετε κάποια λειτουργία στο εργαλείο.

Δράση διακόπτη (Εικ. 1)

ΠΡΟΣΟΧΗ:

- Πριν συνδέσετε στο ρεύμα το εργαλείο, πάντοτε ελέγχετε να δείτε ότι η σκανδάλη διακόπτη ενεργοποιείται κατάλληλα και επιστρέφει στην θέση “OFF” όταν ελευθερώνεται.

Για να ξεκινήσει το μηχάνημα, απλώς τράβηχτε τη σκανδάλη. Ελευθερώστε την σκανδάλη διακόπτη για να σταματήσει.

Για συνεχή λειτουργία, τραβήχτε την σκανδάλη διακόπτη και μετά σπρώχτε μέσα το κουμπί κλειδώματος.

Για να σταματήσετε το εργαλείο από την θέση κλειδώματος, τραβήχτε πλήρως την σκανδάλη διακόπτη, μετά ελευθερώστε την.

Καντράν ρύθμισης ταχύτητας (Εικ. 2)

Η ταχύτητα του εργαλείου μπορεί να ρυθμιστεί απειροστικά μεταξύ 1.0 μ/δ και 1.7 μ/δ στρίβοντας το καντράν ρύθμισης. Υψηλότερη ταχύτητα επιτυγχάνεται όταν το καντράν γυριστεί στην διεύθυνση του αριθμού 5, χαμηλότερη ταχύτητα επιτυγχάνεται όταν γυριστεί στην διεύθυνση του αριθμού 1.

Επιλέξτε την κατάλληλη ταχύτητα για το τεμάχιο εργασίας που πρόκειται να κοπεί.

ΠΡΟΣΟΧΗ:

- Το καντράν ρύθμισης ταχύτητας μπορεί να περιστραφεί μόνο μέχρι το 5 και πίσω στο 1. Μη το εξαναγκάσετε πέραν του 5 ή του 1, γιατί η λειτουργία ρύθμισης ταχύτητας θα πάψει να εργάζεται.

Αναμμά των λαμπών (Εικ. 3)

ΠΡΟΣΟΧΗ:

- Μη προκαλέσετε χτύπημα στο φως, από το οποίο μπορεί να πάθει ζημιά ή μείωση χρόνου ωφέλιμης ζωής.

Για να ανάψετε την λάμπα, πατήστε την πλευρά “I (ON)” του διακόπτη της λάμπας. Πατήστε την πλευρά “O (OFF)” για να την σβήσετε.

ΣΗΜΕΙΩΣΗ:

- Χρησιμοποιείστε ένα στεγνό ύφασμα για να σφουγγίσετε τις σκόνες από τους φακούς της λάμπας. Προσέχετε να μη γρατσουνίσετε τους φακούς της λάμπας, γιατί μπορεί να μειωθεί η φωτεινότητα.
- Μη χρησιμοποιείτε αραιωτή ή βενζίνη για να καθαρίσετε την λάμπα. Τέτοιοι διαλύτες μπορεί να προκαλέσουν ζημιά.
- Μετά την λειτουργία, πάντοτε σβήνετε το φως πατώντας την πλευρά “O (OFF)”.

ΣΥΝΑΡΜΟΛΟΓΗΣΗ

ΠΡΟΣΟΧΗ:

- Πάντοτε βεβαιώνετε ότι το εργαλείο είναι σβηστό και αποσυνδεδεμένο από το ρεύμα πριν εκτελέσετε οποιαδήποτε εργασία στο εργαλείο.

Τοποθέτηση ή αφαίρεση της λάμας

ΠΡΟΣΟΧΗ:

- Ελαίο στην λάμα μπορεί να προκαλέσει μη αναμενόμενο γλιστρήμα ή απόσπαση της λάμας. Σφουγγίστε όλο το επι πλέον έλαιο με ένα ύφασμα πριν τοποθετήσετε την λάμα.
- Προσέχετε όταν χειρίζεστε την λάμα για να μη κοπείτε από την αιχμηρή κόψη των δοντιών της λάμας.

Στρίψτε τον μοχλό σύσφιξης της λάμας δεξιόστροφα μέχρι να χτυπήσει στην προεσοχή στο πλαίσιο. **(Εικ. 4)**

Ευθυγραμμίστε την διεύθυνση του βέλους στην λάμα με εκείνη του βέλους στους τροχούς.

Βάλτε την λάμα μεταξύ των ρουλεμάν του ενός οδηγού λάμας πρώτα και μετά εντός του άλλου οδηγού λάμας. Το πίσω μέρος της λάμας πρέπει να κάνει επαφή με τα ρουλεμάν στο χαμηλότερο μέρος των οδηγών λάμας. **(Εικ. 5)**

Τοποθετήστε την λάμα γύρω στους τροχούς και βάλτε την άλλη πλευρά της λάμας μέσα στην άνω και κάτω θήκη μέχρι το πίσω μέρος της λάμας να είναι σε επαφή με το κατώτατο μέρος της άνω και κάτω θήκης.

Κρατήστε την λάμα στην θέση της και στρίψτε τον μοχλό σύσφιξης λάμας αριστερόστροφα μέχρι να χτυπήσει στην προεσοχή του πλαισίου. Με τον τρόπο αυτό εφαρμόζεται η κατάλληλη τάση στην λάμα. Βεβαιωθείτε ότι η λάμα είναι σωστά τοποθετημένη μέσα στον προφυλακτήρα λάμας και γύρω στους τροχούς.

Ξεκινήστε και σταματήστε το εργαλείο δύο ή τρεις φορές για να βεβαιωθείτε ότι η λάμα λειτουργεί σωστά πάνωστους τροχούς. **(Εικ. 6)**

ΠΡΟΣΟΧΗ:

- Ενώ βεβαιώνετε ότι η λάμα λειτουργεί σωστά πάνω στους τροχούς, κρατάτε το σώμα σας μακριά από την περιοχή της λάμας.

Για να αφαιρέσετε την λάμα, ακολουθείστε την διαδικασία τοποθέτησης αντίστροφα.

ΠΡΟΣΟΧΗ:

- Όταν στρίβετε τον μοχλό σύσφιξης της λάμας δεξιόστροφα για να ελευθερώσετε την τάση επί της λάμας, διευθύνετε το εργαλείο προς τα κάτω γιατί η λάμα μπορεί να εκτιναχθεί αιφνிடιαστικά.

Ρύθμιση μήκους προεξοχής της πλάκας τερματιστήρα (Εικ. 7)

Κατά την συνήθη λειτουργία, προεκτείνετε πλήρως την πλάκα τερματιστή στην πλευρά Α.

Όταν η πλάκα τερματιστή χτυπήσει κάποιο εμπόδιο όπως ένας τοίχος ή κάτι παρόμοιο κατά το τέλος μιάς κοπής, χαλαρώστε δύο βίδες και σύρτε την στην πλευρά Β όπως στην εικόνα. Αφού σύρτε την πλάκα τερματιστή, ασφαλίστε την σφίγγοντας τις δύο βίδες σταθερά.

ΛΕΙΤΟΥΡΓΙΑ

Είναι σημαντικό να κρατάτε τουλάχιστον δύο δόντια στην κοπή. Επιλέξτε την κατάλληλη θέση κοπής για το τεμάχιο εργασίας σας αντρέχοντας στην εικόνα.

(Εικ. 8)

Κρατάτε το εργαλείο και με τα δυό σας χέρια όπως φαίνεται στην εικόνα με την πλάκα τερματιστή να εφάπτεται στο τεμάχιο εργασίας και την λάμα σε απόσταση από το τεμάχιο εργασίας.

Ανάψτε το εργαλείο και περιμένετε μέχρι η λάμα να αποκτήσει πλήρη ταχύτητα. Απαλά χαμηλώστε την λάμα για την κοπή. Το βάρος του εργαλείου ή ελαφρά πίεση στο εργαλείο δίνουν επαρκή πίεση για εκτέλεση της κοπής. Μην εξαναγκάζετε το εργαλείο.

Καθώς πλησιάζετε προς το τέλος της κοπής, ελευθερώστε την πίεση και χωρίς να ανασκώσετε πραγματικά το εργαλείο, συγκρατήστε το ελαφρά έτσι ώστε να μη πέφτει βάρος πάνω στο τεμάχιο εργασίας. **(Εικ. 9)**

ΠΡΟΣΟΧΗ:

- Εφαρμόζοντας υπερβολική πίεση στο εργαλείο ή στρίψιμο της λάμας μπορεί να προκαλέσει κωνική κοπή ή ζημιά στην λάμα.
- Όταν δεν χρησιμοποιείτε το εργαλείο για μακροχρόνιο διάστημα, αφαιρέστε την λάμα από το εργαλείο.

Όταν κόβετε μέταλλα, χρησιμοποιείτε κηρό κοπής Μάκιτα ως λιπαντικό κοπής. Για να εφαρμόσετε τον κηρό κοπής στα δόντια της λάμας, ξεκινήστε το εργαλείο και κόψτε μέσα στον κηρό κοπής όπως φαίνεται στην εικόνα αφού αφαιρέσετε το καπάκι του κηρού κοπής. **(Εικ. 10)**

ΠΡΟΣΟΧΗ:

- Ποτέ μη χρησιμοποιήσετε έλαιο κοπής ή εφαρμόσετε υπερβολική ποσότητα κηρού στην λάμα. Αυτό μπορεί να προκαλέσει γλιστρήματα της λάμας ή αιφνிடιαστική απόσπαση.
- Όταν κόβετε χυτοσίδηρο, μη χρησιμοποιείτε καθόλου κηρό κοπής.

ΣΥΝΤΗΡΗΣΗ

ΠΡΟΣΟΧΗ:

- Πάντοτε βεβαιώνετε ότι το εργαλείο είναι σβηστό και αποσυνδεδεμένο από το ρεύμα πριν επιχειρήσετε να εκτελέσετε επιθεώρηση ή συντήρηση.

Καθάρισμα

Μετά την χρήση, αφαιρέστε τον κηρό, σωματίδια και σκόνη από το εργαλείο, τα ελαστικά των τροχών και την λάμα.

ΠΡΟΣΟΧΗ:

- Ποτέ μη χρησιμοποιήσετε διαλύτες όπως τερεβινθίνη, βενζίνη, λάκα, κλπ. Για να καθαρίσετε πλαστικά μέρη.
- Κηρός και σωματίδια στα ελαστικά μπορεί να προκαλέσουν την λάμα να γλιστρήσει και αποσπαστεί αιφνிடιαστικά. Χρησιμοποιείτε ένα στεγνό ύφασμα για να αφαιρέσετε κηρό και σωματίδια από τα ελαστικά.

Αντικατάσταση ελαστικών των τροχών (Εικ. 11)

Όταν η λάμα γλιστρά ή δεν έχει επαρκή έλξη λόγω πολύ εφθαρμένων ελαστικών, ή το χείλος του ελαστικού στην πλευρά του κινητήρα έχει ζημιά, τα ελαστικά πρέπει να αντικατασταθούν.

Αντικατάσταση σωλήνα φθορισμού (Εικ. 12)

ΠΡΟΣΟΧΗ:

- Πάντοτε βεβαιώνετε ότι το εργαλείο είναι σβηστό και αποσυνδεδεμένο πριν αντικαταστήσετε τον σωλήνα φθορισμού.
- Μην εφαρμόσετε δύναμη, χτυπήματα ή γρατσουνιές σε ένα σωλήνα φθορισμού, που μπορεί να προκαλέσουν σπάσιμο του σωλήνα φθορισμού θα έχουν ως αποτέλεσμα τραυματισμό δικό σας ή των γύρω σας.
- Αφήστε ένα σωλήνα φθορισμού για λίγη ώρα αμέσως μετά από την χρήση του και μετά αντικαταστήστε τον. Εάν όχι, μπορεί να σας προκαλέσει εγκαύματα.

Αφαιρέστε τις βίδες, που ασφαλίζουν το Κουτί λάμπας για το φως.

Τραβήξτε έξω το Κουτί λάμπας σπρώχνοντας συνεχώς ελαφρά την άνω θέση αυτού όπως φαίνεται στην εικόνα.

Αφαιρέστε τον σωλήνα φθορισμού και μετά αντικαταστήστε τον με έναν αυθεντικό καινούργιο της Μάκιτα.

Αντικατάσταση των ψηκτρών άνθρακα

(Εικ. 13 και 14)

Αφαιρείτε και ελέγχετε τις ψήκτρες άνθρακα τακτικά. Αντικαθιστάτε τις όταν έχουν φθαρεί μέχρι το σημάδι ορίου. Κρατάτε τις ψήκτρες άνθρακα καθαρές και ελεύθερες να γλιστρούν στις θήκες. Και οι δύο ψήκτρες άνθρακα πρέπει να αντικαθίστανται ταυτόχρονα. Χρησιμοποιείτε μόνο ταυτόσημες ψήκτρες άνθρακα.

Χρησιμοποιείτε ένα κατσαβίδι για να αφαιρέσετε τα καπάκια της θήκης ψηκτρών. Αφαιρέστε τις φθαρμένες ψήκτρες άνθρακα, βάλτε τις καινούργιες και ασφαλίστε τα καπάκια της θήκης ψηκτρών.

Για την διατήρηση της ΑΣΦΑΛΕΙΑΣ και ΑΞΙΟΠΙΣΤΙΑΣ του προϊόντος, επισκευές, οποιαδήποτε άλλη συντήρηση ή ρύθμιση πρέπει να εκτελούνται από τα Εξουσιοδοτημένα Κέντρα Εξυπηρέτησης της Μάκιτα, με χρήση πάντοτε ανταλλακτικών Μάκιτα.

ΕΞΑΡΤΗΜΑΤΑ

ΠΡΟΣΟΧΗ:

- Αυτά τα εξαρτήματα ή προσαρτήματα συνιστώνται για χρήση με το εργαλείο Μάκιτα που περιγράφηκε στις οδηγίες αυτές. Η χρήση οτιδήποτε άλλων εξαρτημάτων ή προσαρτημάτων μπορεί να προκαλέσει κίνδυνο τραυματισμού σε άτομα. Χρησιμοποιείτε τα εξαρτήματα ή προσαρτήματα μόνο για την χρήση που προορίζονται.

Εάν χρειάζεστε οποιαδήποτε βοήθεια για περισσότερες πληροφορίες σε σχέση με αυτά τα εξαρτήματα, αποτανθείτε στο τοπικό σας κέντρο εξυπηρέτησης Μάκιτα.

- Λάμες πριονιού ζώνης
- Εξαγωνο κλειδί 4
- Κηρός κοπής
- Βάση φορητού πριονιού ζώνης

ENGLISH**EC-DECLARATION OF CONFORMITY**

We declare under our sole responsibility that this product is in compliance with the following standards of standardized documents, EN60745, EN55014, EN61000 in accordance with Council Directives, 73/23/EEC, 89/336/EEC and 98/37/EC.

FRANÇAISE**DÉCLARATION DE CONFORMITÉ CE**

Nous déclarons sous notre entière responsabilité que ce produit est conforme aux normes des documents standardisés suivants, EN60745, EN55014, EN61000 conformément aux Directives du Conseil, 73/23/CEE, 89/336/CEE et 98/37/EG.

DEUTSCH**CE-KONFORMITÄTSERKLÄRUNG**

Hiermit erklärt wir unter unserer alleinigen Verantwortung, daß dieses Produkt gemäß den Ratsdirektiven 73/23/EWG, 89/336/EWG und 98/37/EG mit den folgenden Normen von Normendokumenten übereinstimmen: EN60745, EN55014, EN61000.

ITALIANO**DICHIARAZIONE DI CONFORMITÀ
CON LE NORME DELLA COMUNITÀ EUROPEA**

Dichiariamo sotto la nostra sola responsabilità che questo prodotto è conforme agli standard di documenti standardizzati seguenti: EN60745, EN55014, EN61000 secondo le direttive del Consiglio 73/23/CEE, 89/336/CEE e 98/37/CE.

NEDERLANDS**EG-VERKLARING VAN CONFORMITEIT**

Wij verklaren hierbij uitsluitend op eigen verantwoordelijkheid dat dit produkt voldoet aan de volgende normen van genormaliseerde documenten, EN60745, EN55014, EN61000 in overeenstemming met de richtlijnen van de Raad 73/23/EEC, 89/336/EEC en 98/37/EC.

ESPAÑOL**DECLARACIÓN DE CONFORMIDAD DE LA CE**

Declaramos bajo nuestra sola responsabilidad que este producto cumple con las siguientes normas de documentos normalizados, EN60745, EN55014, EN61000 de acuerdo con las directivas comunitarias, 73/23/EEC, 89/336/EEC y 98/37/CE.

Yasuhiko Kanzaki **CE 2004**



| | |
|-----------|----------------|
| Director | Amministratore |
| Directeur | Directeur |
| Direktor | Director |

MAKITA INTERNATIONAL EUROPE LTD.

Michigan Drive, Tongwell, Milton Keynes,
Bucks MK15 8JD, ENGLAND

| | |
|------------------------------|------------------------------|
| Responsible manufacturer: | Produttore responsabile: |
| Fabricant responsable : | Verantwoordelijke fabrikant: |
| Verantwortlicher Hersteller: | Fabricante responsable: |

Makita Corporation Anjo Aichi Japan

PORTUGUÊS**DECLARAÇÃO DE CONFORMIDADE DA CE**

Declaramos sob inteira responsabilidade que este produto obedece às seguintes normas de documentos normalizados, EN60745, EN55014, EN61000 de acordo com as directivas 73/23/CEE, 89/336/CEE e 98/37/CE do Conselho.

DANSK**EU-DEKLARATION OM KONFORMITET**

Vi erklærer hermed på eget ansvar, at dette produkt er i overensstemmelse med de følgende standarder i de normsættende dokumenter,

EN60745, EN55014, EN61000

i overensstemmelse med Rådets Direktiver 73/23/EEC, 89/336/EEC og 98/37/EC.

SVENSKA**EG-DEKLARATION OM ÖVERENSSTÄMMELSE**

Under eget ansvar deklarerar vi härmed att denna produkt överensstämmer med följande standardiseringar för standardiserade dokument,

EN60745, EN55014, EN61000

i enlighet med EG-direktiven 73/23/EEC, 89/336/EEC och 98/37/EC.

NORSK**EU's SAMSVARS-ERKLÆRING**

Vi erklærer på eget ansvar at dette produktet er i overensstemmelse med følgende standard i de standardiserede dokumenter: EN60745, EN55014, EN61000, i samsvar med Råds-direktivene, 73/23/EEC, 89/336/EEC og 98/37/EC.

SUOMI**VAKUUTUS EC-VASTAAVUUDESTA**

Yksinomaisesti vastuullisina ilmoitamme, että tämä tuote on seuraavien standardoitujen dokumenttien standardien mukainen, EN60745, EN55014, EN61000

neuvoston direktiivien 73/23/EEC, 89/336/EEC ja 98/37/EC mukaisesti.

ΕΛΛΗΝΙΚΑ**ΔΗΛΩΣΗ ΣΥΜΜΟΡΦΩΣΗΣ ΕΚ**

Δηλώνουμε υπό την μοναδική μας ευθύνη ότι αυτό το προϊόν βρίσκεται σε Συμφωνία με τα ακόλουθα πρότυπα τυποποιημένων εγγράφων,

EN60745, EN55014, EN61000

σύμφωνα με τις Οδηγίες του Συμβουλίου, 73/23/EEC, 89/336/EEC και 98/37/ΚΕ.

Yasuhiko Kanzaki CE 2004



| | |
|----------|------------|
| Director | Direktor |
| Direktør | Johtaja |
| Direktör | Διευθυντής |

MAKITA INTERNATIONAL EUROPE LTD.

Michigan Drive, Tongwell, Milton Keynes,
Bucks MK15 8JD, ENGLAND

| | |
|-------------------------|--------------------------|
| Fabricante responsável: | Ansvarlig produsent: |
| Ansvarlig fabrikant: | Vastaava valmistaja: |
| Ansvarig tillverkare: | Υπεύθυνος κατασκευαστής: |

Makita Corporation Anjo Aichi Japan

ENGLISH

For European countries only

Noise and Vibration

The typical A-weighted sound pressure level is 84 dB (A).
Uncertainty is 1 dB (A).

The noise level under working may exceed 85 dB (A).

– Wear ear protection. –

The typical weighted root mean square acceleration value is not more than 2,5 m/s².

These values have been obtained according to EN60745.

FRANÇAISE

Pour les pays d'Europe uniquement

Bruit et vibrations

Le niveau de pression sonore pondérée type A est de 84 dB (A).

L'incertitude de mesure est de 1 dB (A).

Le niveau de bruit en fonctionnement peut dépasser 85 dB (A).

– Porter des protecteurs anti-bruit. –

L'accélération pondérée ne dépasse pas 2,5 m/s².

Ces valeurs ont été obtenues selon EN60745.

DEUTSCH

Nur für europäische Länder

Geräusch- und Vibrationsentwicklung

Der typische A-bewertete Schalldruckpegel beträgt 84 dB (A).

Die Abweichung beträgt 1 dB (A).

Der Lärmpegel kann während des Betriebs 85 dB (A) überschreiten.

– Gehörschutz tragen. –

Der gewichtete Effektivwert der Beschleunigung beträgt nicht mehr als 2,5 m/s².

Diese Werte wurden gemäß EN60745 erhalten.

ITALIANO

Modello per l'Europa soltanto

Rumore e vibrazione

Il livello di pressione sonora pesata secondo la curva A è di 84 dB (A).

L'incertezza è di 1 dB (A).

Il livello di rumore durante il lavoro potrebbe superare gli 85 dB (A).

– Indossare i paraorecchi. –

Il valore quadratico medio di accelerazione non supera i 2,5 m/s².

Questi valori sono stati ottenuti in conformità EN60745.

NEDERLANDS

Alleen voor Europese landen

Geluidsniveau en trilling

Het typische A-gewogen geluidsdruk niveau is 84 dB (A).

Onzekerheid is 1 dB (A).

Tijdens het werken kan het geluidsniveau 85 dB (A) overschrijden.

– Draag oorbeschermers. –

De typische gewogen effectieve versnellingswaarde is niet meer dan 2,5 m/s².

Deze waarden werden verkregen in overeenstemming met EN60745.

ESPAÑOL

Para países europeos solamente

Ruido y vibración

El nivel de presión sonora ponderada A es de 84 dB (A).

Incerteza 1 dB (A).

El nivel de ruido en condiciones de trabajo puede que sobrepase los 85 dB (A).

– Póngase protectores en los oídos. –

El valor ponderado de la aceleración no sobrepasa los 2,5 m/s².

Estos valores han sido obtenidos de acuerdo con EN60745.

PORTUGUÊS

Só para países Europeus

Ruído e vibração

O nível normal de pressão sonora A é 84 dB (A).

A incerteza é de 1db (A).

O nível de ruído durante o trabalho pode exceder 85 dB (A).

– Utilize protectores para os ouvidos –

O valor médio da aceleração é inferior a 2,5 m/s².

Estes valores foram obtidos de acordo com EN60745.

DANSK

Kun for lande i Europa

Lyd og vibration

Det typiske A-vægtede lydtryksniveau er 84 dB (A).

Der er en usikkerhed på 1 dB (A).

Støjniveauet under arbejde kan overstige 85 dB (A).

– Bær høreværn. –

Den vægtede effektive accelerationsværdi overstiger ikke 2,5 m/s².

Disse værdier er beregnet i overensstemmelse med EN60745.

SVENSKA

Endast för Europa

Buller och vibration

Den typiska A-vägdga ljudtrycksnivån är 84 dB (A).

Osäkerheten är 1 dB (A).

Bullernivån under pågående arbete kan överstiga 85 dB (A).

– Använd hörselskydd –

Det typiskt vägdga effektivvärdet för acceleration överstiger inte 2,5 m/s².

Dessa värden har erhållits i enlighet med EN60745.

NORSK

Gjelder bare land i Europa

Støy og vibrasjon

Det vanlige A-verktet lydtrykksnivå er 84 dB (A).

Usikkerheten er på 1 dB (A).

Under bruk kan støynivået overskride 85 dB (A).

– Benytt hørselvern. –

Den typiske vektete effektive akselerasjonsverdi overskrider ikke 2,5 m/s².

Disse verdiene er beregnet eller målt i samsvar med EN60745.

SUOMI

Vain Euroopan maat

Melutaso ja värinä

Tyypillinen A-painotettu äänenpainetaso on 84 dB (A).

Epävarmuus on 1 dB (A).

Melutaso työpaikalla saattaa ylittää 85 dB (A).

– Käytä kuulosuojaimia. –

Tyypillinen kiihtyvyyden painotettu tehollisarvo ei ylitä 2,5 m/s².

Nämä arvot on mitattu normin EN60745 mukaisesti.

ΕΛΛΗΝΙΚΑ

Μόνο για χώρες της Ευρώπης

Θόρυβος και κραδασμός

Η τυπική Α-μετρούμενη ηχητική πίεση είναι

84 dB (A).

Η Αβεβαιότητα είναι 1 dB (A).

Η ένταση ήχου υπο συνθήκες εργασίας μπορεί να

περριβεί τα 85 dB (A).

– Φοράτε ωτοασπίδες. –

Η τυπική αξία της μετρούμενης ρίζας του μέσου

τετραγώνου της επιτάχυνσης δεν ξεπερνά τα

2,5 m/s².

Αυτές οι τιμές έχουν σημειωθεί σύμφωνα με το

EN60745.

Makita Corporation
Anjo, Aichi, Japan

884563C999