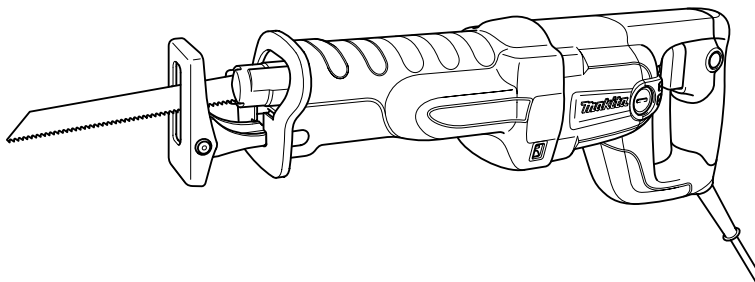
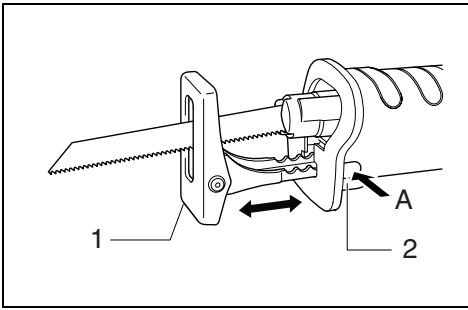


# Makita®

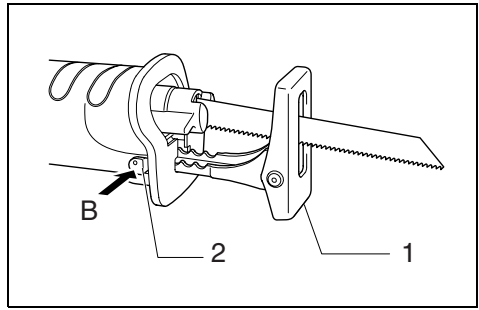
<b>GB</b>	<b>Recipro Saw</b>	<b>Instruction Manual</b>
<b>F</b>	<b>Scie recipro</b>	<b>Manuel d'instructions</b>
<b>D</b>	<b>Reciprosäge</b>	<b>Betriebsanleitung</b>
<b>I</b>	<b>Seghetto diritto</b>	<b>Istruzioni per l'uso</b>
<b>NL</b>	<b>Reciprozaag</b>	<b>Gebruiksaanwijzing</b>
<b>E</b>	<b>Sierra de sable</b>	<b>Manual de instrucciones</b>
<b>P</b>	<b>Serra de sabre</b>	<b>Manual de instruções</b>
<b>DK</b>	<b>Bajonet sav</b>	<b>Brugsanvisning</b>
<b>S</b>	<b>Rak sticksåg</b>	<b>Bruksanvisning</b>
<b>N</b>	<b>Bajonettsag</b>	<b>Bruksanvisning</b>
<b>SF</b>	<b>Puukkosaha</b>	<b>Käyttöohje</b>
<b>GR</b>	<b>Παλινδρομικό πριόνι</b>	<b>Οδηγίες χρήσεως</b>

## JR3050T

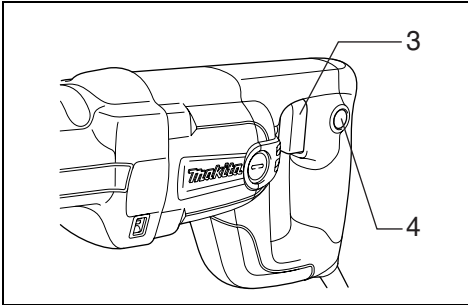




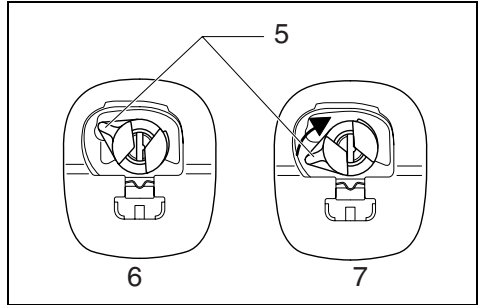
1



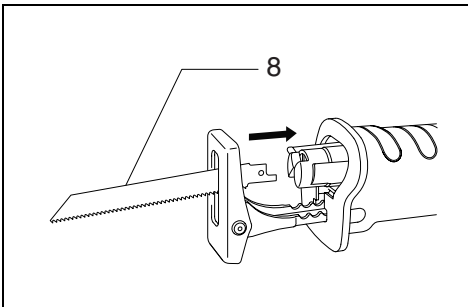
2



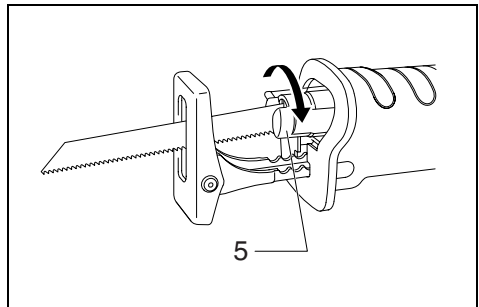
3



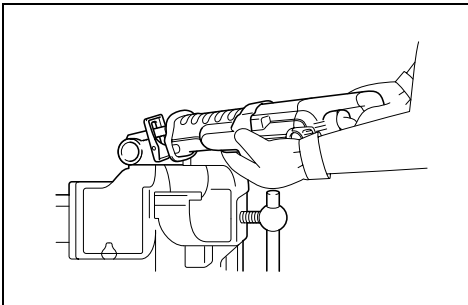
4



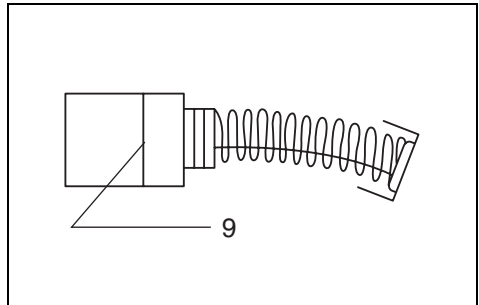
5



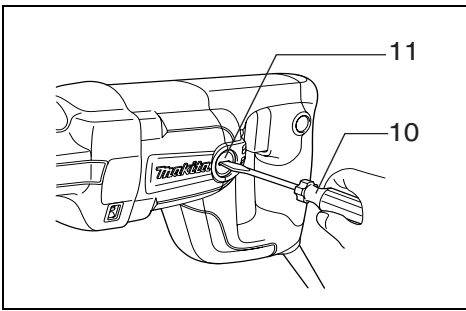
6



7



8



## 9

### Symbols

The followings show the symbols used for the tool. Be sure that you understand their meaning before use.

### Symbóles

Nous donnons ci-dessous les symboles utilisés pour l'outil. Assurez-vous que vous en avez bien compris la signification avant d'utiliser l'outil.

### Symbole

Die folgenden Symbole werden für die Maschine verwendet. Machen Sie sich vor der Benutzung unbedingt mit ihrer Bedeutung vertraut.

### Simboli

Per questo utensile vengono usati i simboli seguenti. Bisogna capire il loro significato prima di usare l'utensile.

### Symbolem

Voor dit gereedschap worden de volgende symbolen gebruikt. Zorg ervoor dat u de betekenis van deze symbolen begrijpt alvorens het gereedschap te gebruiken.

### Simbólos

A continuación se muestran los símbolos utilizados con esta herramienta. Asegúrese de que entienda su significado antes de usarla.

### Simbólos

O seguinte mostra os símbolos utilizados para a ferramenta. Certifique-se de que compreende o seu significado antes da utilização.

### Symboler

Nedenstående symboler er anvendt i forbindelse med denne maskine. Vær sikker på, at De har forstået symbolernes betydning, før maskinen anvendes.

### Symboler

Det följande visar de symboler som används för den här maskinen. Se noga till att du förstår deras innebörd innan maskinen används.

### Symbolene

Følgende viser de symbolene som brukes for maskinen. Det er viktig å forstå betydningen av disse før maskinen tas i bruk.

### Symbolit

Alla on esitetty koneessa käytetyt symbolit. Opettele näiden merkitys, ennen kuin käytät konetta.

### Σύμβολα

Τα ακόλουθα δείχνουν τα σύμβολα που χρησιμοποιούνται για το μηχάνημα. Βεβαιωθείτε ότι καταλαβαίνετε τη σημασία τους πριν από τη χρήση.



- Read instruction manual.
- Lire le mode d'emploi.
- Bitte Betriebsanleitung lesen.
- Leggete il manuale di istruzioni.
- Lees de gebruiksaanwijzing.
- Lea el manual de instrucciones.

- Leia o manual de instruções.
- Læs brugsanvisningen.
- Läs bruksanvisningen.
- Les bruksanvisingen.
- Katso käyttöohjeita.
- Διαβάστε τις οδηγίες χρήσης.




- DOUBLE INSULATION
- DOUBLE ISOLATION
- DOPPELT SCHUTZISOLIERT
- DOPPIO ISOLAMENTO
- DUBBELE ISOLATIE
- DOBLE AISLAMIENTO

- DUPLO ISOLAMENTO
- DOBBELT ISOLERET
- DUBBEL ISOLERING
- DOBBEL ISOLERING
- KAKSINKERTAINEN ERISTYS
- ΔΙΠΛΗ ΜΟΝΩΣΗ

Explanation of general view

1 Shoe	5 Blade clamp sleeve	9 Limit mark
2 Shoe button	6 Released position	10 Screwdriver
3 Switch trigger	7 Fixed position	11 Brush holder cap
4 Lock button	8 Blade	

**SPECIFICATIONS**

<b>Model</b>	<b>JR3050T</b>
Length of stroke .....	28 mm
Max. cutting capacities	
Pipe .....	90 mm
Wood .....	90 mm
Strokes per minute (min <sup>-1</sup> ) .....	0–2,800
Overall length .....	452 mm
Net weight .....	3.2 kg
Safety class .....	 II

- Due to our continuing program of research and development, the specifications herein are subject to change without notice.
- Note: Specifications may differ from country to country.

**Intended use**

The tool is intended for sawing wood, plastic, metal and building materials with a strong impact. It is suitable for straight and curved cutting.

**Power supply**

The tool should be connected only to a power supply of the same voltage as indicated on the nameplate, and can only be operated on single-phase AC supply. They are double-insulated in accordance with European Standard and can, therefore, also be used from sockets without earth wire.

**Safety hints**

For your own safety, please refer to the enclosed safety instructions.

**ADDITIONAL SAFETY RULES FOR TOOL**

GEA008-1

**DO NOT let comfort or familiarity with product (gained from repeated use) replace strict adherence to reciprocating saw safety rules. If you use this tool unsafely or incorrectly, you can suffer serious personal injury.**

1. **Hold power tool by insulated gripping surfaces when performing an operation where the cutting tool may contact hidden wiring or its own cord.** Contact with a "live" wire will make exposed metal parts of the tool "live" and shock the operator.
2. **Use clamps or another practical way to secure and support the workpiece to a stable platform.** Holding the work by hand or against your body leaves it unstable and may lead to loss of control.
3. **Always use safety glasses or goggles. Ordinary eye or sun glasses are NOT safety glasses.**
4. **Avoid cutting nails. Inspect workpiece for any nails and remove them before operation.**
5. **Do not cut oversize workpiece.**
6. **Check for the proper clearance beyond the workpiece before cutting so that the blade will not strike the floor, workbench, etc.**
7. **Hold the tool firmly.**

8. **Make sure the blade is not contacting the workpiece before the switch is turned on.**
9. **Keep hands away from moving parts.**
10. **Do not leave the tool running. Operate the tool only when hand-held.**
11. **Always switch off and wait for the blade to come to a complete stop before removing the blade from the workpiece.**
12. **Do not touch the blade or the workpiece immediately after operation; they may be extremely hot and could burn your skin.**
13. **Do not operate the tool at no-load unnecessarily.**
14. **Always use the correct dust mask/respirator for the material and application you are working with.**
15. **Some material contains chemicals which may be toxic. Take caution to prevent dust inhalation and skin contact. Follow material supplier safety data.**

**WARNING:**

**MISUSE or failure to follow the safety rules stated in this instruction manual may cause serious personal injury.**

**SAVE THESE INSTRUCTIONS.**

**FUNCTIONAL DESCRIPTION**

**CAUTION:**

- Always be sure that the tool is switched off and unplugged before adjusting or checking function on the tool.

**Adjusting the shoe (Fig. 1 & 2)**

When the blade loses its cutting efficiency in one place along its cutting edge, reposition the shoe to utilize a sharp, unused portion of its cutting edge. This will help to lengthen the life of the blade. To reposition the shoe, push the shoe button in the "A" direction with a click and reposition as shown in the figure which allows you to make five-way adjustment. To secure the shoe, push the shoe button in the "B" direction with a click.

**Switch action (Fig. 3)**

**CAUTION:**

- Before plugging in the tool, always check to see that the switch trigger actuates properly and returns to the "OFF" position when released.

To start the tool, simply pull the switch trigger. Tool speed is increased by increasing pressure on the switch trigger. Release the switch trigger to stop. For continuous operation, pull the switch trigger and then push in the lock button.

To stop the tool from the locked position, pull the switch trigger fully, then release it.

## ASSEMBLY

### CAUTION:

- Always be sure that the tool is switched off and unplugged before carrying out any work on the tool.

### Installing or removing saw blade

#### CAUTION:

- Always clean out all chips or foreign matter adhering to the blade, blade clamp and/or slider. Failure to do so may cause insufficient tightening of the blade, resulting in a serious injury.

To install the saw blade, always make sure that the blade clamp sleeve is in released position before inserting the saw blade. If the blade clamp sleeve is in fixed position, rotate the blade clamp sleeve in the direction of the arrow so that it can be locked at the released position. **(Fig. 4)**

Insert the saw blade into the blade clamp as far as it will go. The blade clamp sleeve rotates and the saw blade is fixed. Make sure that the saw blade cannot be extracted even though you try to pull it out. **(Fig. 5)**

#### NOTE:

- If you do not insert the saw blade deep enough, the saw blade may be ejected unexpectedly during operation. This can be extremely dangerous.

To remove the saw blade, rotate the blade clamp sleeve in the direction of the arrow fully. The saw blade is removed and the blade clamp sleeve is fixed at the released position. **(Fig. 6)**

#### NOTE:

- If you remove the saw blade without rotating the blade clamp sleeve fully, the sleeve may not be locked at the released position. In this case, rotate the blade clamp sleeve fully again, then make sure that the blade clamp sleeve is locked at the released position.

## OPERATION

### CAUTION:

- Always press the shoe firmly against the workpiece during operation. If the shoe is held away from the workpiece during operation, strong vibration and/or twisting will be produced, causing the blade to snap dangerously.
- Always wear gloves to protect your hands from hot flying chips when cutting metal.
- Be sure to always wear suitable eye protection which conforms with current national standards.
- Always use a suitable coolant (cutting oil) when cutting metal. Failure to do so will cause premature blade wear.

Press the shoe firmly against the workpiece. Do not allow the tool to bounce. Bring the blade into light contact with the workpiece. First, make a pilot groove, using a slower speed. Then use a faster speed to continue cutting. **(Fig. 7)**

## MAINTENANCE

### CAUTION:

- Always be sure that the tool is switched off and unplugged before attempting to perform inspection or maintenance.

### Replacing carbon brushes (Fig. 8 & 9)

Remove and check the carbon brushes regularly. Replace when they wear down to the limit mark. Keep the carbon brushes clean and free to slip in the holders. Both carbon brushes should be replaced at the same time. Use only identical carbon brushes.

Use a screwdriver to remove the brush holder caps. Take out the worn carbon brushes, insert the new ones and secure the brush holder caps.

To maintain product SAFETY and RELIABILITY, repairs, any other maintenance or adjustment should be performed by Makita Authorized Service Centers, always using Makita replacement parts.

## ACCESSORIES

### CAUTION:

- These accessories or attachments are recommended for use with your Makita tool specified in this manual. The use of any other accessories or attachments might present a risk of injury to persons. Only use accessory or attachment for its stated purpose.


If you need any assistance for more details regarding these accessories, ask your local Makita service center.

- Recipro saw blade
- Plastic carrying case

## Descriptif

1 Sabot	5 Collet de serrage de la lame	9 Trait de limite d'usure
2 Bouton du sabot	6 Position ouverte	10 Tournevis
3 Gâchette	7 Position d'immobilisation	11 Bouchon du porte-charbon
4 Bouton de blocage	8 Lame	

## SPECIFICATIONS

<b>Modèle</b>	<b>JR3050T</b>
Longueur de course .....	28 mm
Capacités de coupe maximales	
Tuyau .....	90 mm
Bois .....	90 mm
Nombre de courses/mn. (min <sup>-1</sup> ) .....	0 – 2 800
Longueur totale .....	452 mm
Poids net .....	3,2 kg
Classe de sûreté .....	 II

• Etant donné l'évolution constante de notre programme de recherche et de développement, les spécifications contenues dans ce manuel sont sujettes à modification sans préavis.

• Note : Les spécifications peuvent varier suivant les pays.

## Utilisation prévue

L'outil est conçu pour scier le bois, le plastique, le métal et les matériaux de construction avec une grande force d'impact. Il convient bien aux coupes rectilignes ou curvilignes.

## Alimentation

L'outil ne devra être raccordé qu'à une alimentation de la même tension que celle qui figure sur la plaque signalétique, et il ne pourra fonctionner que sur un courant secteur monophasé. Réalisé avec une double isolation, il est conforme à la réglementation européenne et peut de ce fait être alimenté sans mise à la terre.

## Consignes de sécurité

Pour votre propre sécurité, reportez-vous aux consignes de sécurité qui accompagnent l'outil.

CONSIGNES DE SECURITE  
SUPPLEMENTAIRES POUR L'OUTIL

**NE vous laissez PAS tromper (au fil d'une utilisation répétée) par un sentiment d'aisance et de familiarité avec le produit, en négligeant le respect rigoureux des consignes de sécurité qui accompagnent la scie récipro. L'utilisation non sécuritaire ou incorrecte de cet outil comporte un risque de blessure grave.**

1. **Saisissez l'outil électrique par ses surfaces de poigne isolées lorsque vous effectuez une opération au cours de laquelle l'outil tranchant peut entrer en contact avec des fils cachés ou avec le cordon d'alimentation de l'outil.** Le contact avec un fil sous tension mettra les parties métalliques exposées de l'outil sous tension, causant ainsi un choc électrique chez l'utilisateur.
2. **Utilisez des dispositifs de serrage ou un autre moyen pratique pour fixer la pièce à une surface de travail stable.** L'outil sera instable et vous risquez d'en perdre le contrôle si vous le tenez avec la main ou l'appuyez contre votre corps.

3. **Portez toujours des lunettes de sécurité ou des lunettes à coques. Les lunettes ordinaires et les lunettes de soleil ne sont PAS des lunettes de sécurité.**
4. **Attention aux clous. Avant l'utilisation, vérifiez la présence de clous sur la pièce et, le cas échéant, retirez-les.**
5. **Ne coupez pas des pièces trop grandes.**
6. **Vérifiez s'il y a un espace suffisant autour de la pièce à travailler avant la coupe, afin que la lame ne frappe pas le plancher, l'établi, etc.**
7. **Tenez l'outil fermement.**
8. **Avant de mettre l'outil sous tension, assurez-vous que la lame n'est pas en contact avec la pièce à travailler.**
9. **Gardez les mains à l'écart des pièces mobiles.**
10. **Ne vous éloignez pas de l'outil pendant qu'il fonctionne. Ne faites marcher l'outil que lorsque vous le tenez en main.**
11. **Avant de retirer la lame de la pièce, mettez toujours l'outil hors tension et attendez que la lame se soit complètement immobilisée.**
12. **Ne touchez ni la lame ni la pièce après la coupe ; elles peuvent être très chaudes et brûler votre peau.**
13. **Ne faites pas fonctionner inutilement l'outil à vide.**
14. **Utilisez toujours un masque antipoussières ou un masque filtrant approprié au matériau à travailler et à l'outil utilisé.**
15. **Certains matériaux contiennent des produits chimiques qui peuvent être toxiques. Prenez les précautions nécessaires pour éviter que la poussière dégagée lors du travail ne soit inhalée ou n'entre en contact avec la peau. Suivez les consignes de sécurité du fournisseur du matériau.**

## AVERTISSEMENT :

La MAUVAISE UTILISATION de l'outil ou l'ignorance des consignes de sécurité indiquées dans ce manuel d'instructions peut entraîner une blessure grave.

## CONSERVEZ CE MODE D'EMPLOI.

## DESCRIPTION DU FONCTIONNEMENT

### ATTENTION :

- Vérifiez que l'outil est hors tension et débranché avant de l'ajuster ou de vérifier son fonctionnement.

### Réglage du sabot (Fig. 1 et 2)

Lorsque la lame perd de son efficacité de coupe sur une portion de son tranchant, repositionnez le sabot de façon à utiliser une autre portion intacte. Cela vous permettra d'allonger la durée d'usage de votre lame. Pour repositionner le sabot sur l'une des cinq positions de réglage, poussez le bouton du sabot dans le sens "A" jusqu'à ce qu'il émette un léger bruit sec, et procédez comme illustré sur la figure. Pour immobiliser le sabot, poussez le bouton du sabot dans le sens "B" jusqu'à ce qu'il émette un léger bruit sec.

### Interrupteur (Fig. 3)

#### ATTENTION :

- Avant de brancher votre outil, vérifiez toujours que la gâchette fonctionne correctement et revient sur la position "OFF" une fois relâchée.

Pour mettre l'outil en marche, tirez simplement sur la gâchette. La vitesse de l'outil augmente quand vous augmentez la pression sur la gâchette. Pour arrêter l'outil, relâchez la gâchette. Pour obtenir un fonctionnement continu, tirez sur la gâchette, puis enfoncez le bouton de blocage.

Pour arrêter l'outil lorsqu'il fonctionne en continu, tirez à fond sur la gâchette puis relâchez-la.

## ASSEMBLAGE

### ATTENTION :

- Avant toute intervention, assurez-vous que le contact est coupé et l'outil débranché.

### Pose et dépose de la lame

#### ATTENTION :

- Nettoyez toujours tous les copeaux ou les corps étrangers qui adhèrent à la lame, à la douille porte-lame et/ou à la tige. Sinon, la lame risque de ne pas être assez serrée, ce qui pourrait provoquer des blessures graves.

Pour poser la lame, assurez-vous toujours que le collet de serrage de la lame se trouve en position ouverte avant d'insérer la lame. Si le collet de serrage de la lame se trouve en position d'immobilisation, tournez-le dans le sens de la flèche pour qu'il puisse être engagé en position ouverte. (Fig. 4)

Insérez la lame à fond dans le collet de serrage. Le collet de serrage tournera alors et la lame y sera immobilisée. Tirez sur la lame pour vous assurer qu'elle ne peut pas être délogée. (Fig. 5)

#### NOTE :

- Si la lame n'est pas insérée assez profondément, elle risque de s'éjecter de manière inattendue pendant que l'outil fonctionne. Cela est extrêmement dangereux.

Pour retirer la lame, faites complètement tourner le collet de serrage de la lame dans le sens indiqué par la flèche. La lame se dégagera et le collet de serrage de la lame sera maintenu en position ouverte. (Fig. 6)

### NOTE :

- Si vous retirez la lame sans tourner complètement le collet de serrage de la lame, le collet ne pourra plus être engagé en position ouverte. Dans ce cas, tournez à nouveau complètement le collet de serrage de la lame, puis assurez-vous qu'il est engagé en position ouverte.

## FONCTIONNEMENT

### ATTENTION :

- Appuyez toujours fermement le sabot contre le matériau durant le sciage. Si le sabot s'écarte du matériau durant l'opération, de fortes vibrations et une torsion de la lame se produiront pouvant entraîner la rupture, extrêmement dangereuse, de celle-ci.
- Portez toujours des gants afin de protéger vos mains des particules brûlantes qui peuvent sauter quand vous sciez du métal.
- Assurez-vous de toujours porter un dispositif de protection des yeux adéquat, conforme aux normes nationales en vigueur.
- Servez-vous toujours d'un réfrigérant (huile de coupe) adapté, quand vous sciez du métal. Faute de cette précaution, vous userez prématurément votre lame.

Appuyez fermement le sabot contre le matériau à scier. Ne laissez pas la scie sauter. Mettez la lame légèrement en contact avec le matériau. Tracez ensuite un sillon pilote en faisant tourner à faible vitesse. Continuez votre sciage à la vitesse normale. (Fig. 7)

## ENTRETIEN

### ATTENTION :

- Assurez-vous toujours que le contact est coupé et l'outil débranché avant d'effectuer tout travail d'inspection ou d'entretien.

### Remplacement des charbons (Fig. 8 et 9)

Retirez et vérifiez les charbons régulièrement. Remplacez-les lorsqu'ils atteignent le repère d'usure. Gardez les charbons propres et libres de glisser dans les porte-charbons. Les deux charbons doivent être remplacés simultanément. Utilisez uniquement des charbons identiques.

Retirez les bouchons de porte-charbon à l'aide d'un tournevis. Enlevez les charbons usés, insérez les neufs et remettez en place les bouchons.

Pour assurer la SECURITÉ et la FIABILITÉ du produit, toute réparation et tout travail d'entretien ou de réglage doivent être effectués par un Centre d'Entretien autorisé Makita, avec des pièces de rechange Makita.

## ACCESSOIRES

### ATTENTION :

- Ces accessoires ou pièces complémentaires sont recommandés pour l'utilisation avec l'outil Makita spécifié dans ce mode d'emploi. L'utilisation de tout autre accessoire ou pièce peut comporter un risque de blessure. N'utilisez les accessoires ou pièces qu'aux fins mentionnées dans le présent mode d'emploi.


Si vous désirez obtenir plus de détails concernant ces accessoires, veuillez contacter le centre de service après-vente Makita le plus près.

- Lame de scie reciproc
- Malette de transport

## Übersicht

1 Schuh	5 Sägeblatt-Klemmring	9 Verschleißgrenze
2 Schuhknopf	6 Gelöste Stellung	10 Schraubendreher
3 Elektronikschalter	7 Fixierte Stellung	11 Kohlebürstenkappe
4 Arretierknopf	8 Sägeblatt	

### TECHNISCHE DATEN

<b>Modell</b>	<b>JR3050T</b>
Hubhöhe .....	28 mm
Max. Schnitttiefen	
Rohre .....	90 mm
Holz .....	90 mm
Hubzahl (min <sup>-1</sup> ) .....	0 – 2.800
Gesamtlänge .....	452 mm
Nettogewicht .....	3,2 kg
Sicherheitsklasse .....	

- Wir behalten uns vor, Änderungen im Zuge der Entwicklung und des technischen Fortschritts ohne vorherige Ankündigung vorzunehmen.
- Hinweis: Die technischen Daten können von Land zu Land abweichen.

### Vorgesehene Verwendung

Die Maschine ist für das Sägen von Holz, Kunststoff, Metall und stark verdichtetem Baumaterial vorgesehen. Sie eignet sich für gerade und gekrümmte Schnitte.

### Netzanschluss

Die Maschine darf nur an die auf dem Typenschild angegebene Netzspannung angeschlossen werden und arbeitet nur mit Einphasen-Wechselspannung. Sie ist entsprechend den Europäischen Richtlinien doppelt schutzisoliert und kann daher auch an Steckdosen ohne Erdschluss betrieben werden.

### Sicherheitshinweise

Lesen und beachten Sie diese Hinweise, bevor Sie das Gerät benutzen.

### ZUSÄTZLICHE SICHERHEITSBESTIMMUNGEN FÜR WERKZEUG

Lassen Sie sich **NICHT** durch Bequemlichkeit oder Vertrautheit mit dem Produkt (durch wiederholten Gebrauch erworben) von der strikten Einhaltung der Sicherheitsregeln für die Reciprosäge abhalten. Wenn Sie dieses Werkzeug auf unsichere oder unsachgemäße Weise benutzen, können Sie schwere Verletzungen erleiden.

1. Halten Sie das Elektrowerkzeug nur an den isolierten Griffflächen, wenn Sie Arbeiten ausführen, bei denen die Gefahr besteht, dass verborgene Kabel oder das eigene Kabel kontaktiert werden. Bei Kontakt mit einem stromführenden Kabel werden die freiliegenden Metallteile der Maschine ebenfalls stromführend, so dass der Benutzer einen elektrischen Schlag erleiden kann.
2. Verwenden Sie Klemmen oder eine andere praktische Methode, um das Werkstück auf einer stabilen Unterlage zu sichern und abzustützen. Wenn Sie das Werkstück nur von Hand oder gegen Ihren Körper halten, befindet es sich in einer instabilen Lage, die zum Verlust der Kontrolle führen kann.

3. Tragen Sie stets eine Sicherheits- oder Schutzbrille. Eine gewöhnliche Brille oder Sonnenbrille ist **KEIN** Ersatz für eine Sicherheitsbrille.
4. Schneiden Sie keine Nägel durch. Untersuchen Sie das Werkstück auf Nägel, und entfernen Sie diese vor der Bearbeitung.
5. Schneiden Sie keine übergroßen Werkstücke.
6. Vergewissern Sie sich vor dem Sägen, dass genügend Freiraum hinter dem Werkstück vorhanden ist, damit das Sägeblatt nicht gegen eine harte Oberfläche, wie Fußboden, Werkbank usw., stößt.
7. Halten Sie die Maschine mit festem Griff.
8. Vergewissern Sie sich vor dem Einschalten der Maschine, dass das Sägeblatt nicht das Werkstück berührt.
9. Halten Sie die Hände von beweglichen Teilen fern.
10. Lassen Sie die Maschine nicht unbeaufsichtigt laufen. Benutzen Sie die Maschine nur mit Handhaltung.
11. Schalten Sie die Maschine stets aus und warten Sie, bis das Sägeblatt zum völligen Stillstand kommt, bevor Sie die Maschine vom Werkstück abnehmen.
12. Vermeiden Sie eine Berührung des Sägeblatts oder des Werkstücks unmittelbar nach der Bearbeitung, weil sie dann noch sehr heiß sind und Hautverbrennungen verursachen können.
13. Lassen Sie das Werkzeug nicht unnötig im Leerlauf laufen.
14. Verwenden Sie stets die korrekte Staubschutz- oder Atemmaske für das jeweilige Material und die Anwendung.
15. Manche Materialien können giftige Chemikalien enthalten. Treffen Sie Vorsichtsmaßnahmen, um das Einatmen von Arbeitsstaub und Hautkontakt zu verhüten. Befolgen Sie die Sicherheitsdaten des Materialherstellers.

### WARNUNG:

**MISSBRAUCH** oder Missachtung der Sicherheitsvorschriften in dieser Anleitung können schwere Verletzungen verursachen.

### BEWAHREN SIE DIESE HINWEISE SORGFÄLTIG AUF.

### FUNKTIONSBESCHREIBUNG

#### VORSICHT:

- Vergewissern Sie sich vor jeder Einstellung oder Funktionsprüfung der Maschine stets, dass sie ausgeschaltet und vom Stromnetz getrennt ist.



## Einstellen des Schuhs (Abb. 1 und 2)

Wenn das Sägeblatt an einer Stelle seiner Schneide abgenutzt ist, verändern Sie die Position des Schuhs, um einen scharfen, unbenutzten Teil der Schneide zu verwenden. Dadurch wird die Lebensdauer des Sägeblatts verlängert. Zum Verstellen des Führungsschuhs drücken Sie den Schuhknopf in Richtung „A“, bis er einrastet, wie in der Abbildung gezeigt, so dass sich der Schuh auf eine der fünf Raststellungen verschieben lässt. Zur Sicherung des Führungsschuhs drücken Sie den Schuhknopf in Richtung „B“, bis er einrastet.

## Schaltefunktion (Abb. 3)

VORSICHT:

- Vor dem Anschließen der Maschine an das Stromnetz stets überprüfen, ob der Elektronikschalter ordnungsgemäß funktioniert und beim Loslassen in die AUS-Stellung zurückkehrt.

Zum Einschalten der Maschine drücken Sie einfach den Ein-Aus-Schalter. Die Drehzahl erhöht sich durch verstärkte Druckausübung auf den Ein-Aus-Schalter. Zum Ausschalten lassen Sie den Ein-Aus-Schalter los. Für Dauerbetrieb betätigen Sie den Ein-Aus-Schalter und drücken dann den Arretierknopf hinein.

Zum Ausrasten des Arretierknopfes drücken Sie den Ein-Aus-Schalter bis zum Anschlag hinein und lassen ihn dann los.

## MONTAGE

VORSICHT:

- Vergewissern Sie sich vor der Ausführung von Arbeiten an der Maschine stets, dass sie ausgeschaltet und vom Stromnetz getrennt ist.

### Montage und Demontage des Sägeblatts

VORSICHT:

- Säubern Sie Sägeblatt, Klemmschuh und/oder Schieber stets von anhaftenden Spänen oder Fremdkörpern. Anderenfalls lässt sich das Sägeblatt möglicherweise nicht fest genug einspannen, was schwere Verletzungen zur Folge haben kann.

Vergewissern Sie sich bei der Installation des Sägeblatts stets, dass sich die Sägeblatt-Spannhülse in der gelösten Stellung befindet, bevor Sie das Sägeblatt einführen. Befindet sich die Sägeblatt-Spannhülse in der fixierten Stellung, drehen Sie sie in Pfeilrichtung, damit sie in der gelösten Stellung verriegelt werden kann. **(Abb. 4)**

Führen Sie das Sägeblatt bis zum Anschlag in die Werkzeugaufnahme ein. Der Sägeblatt-Klemmring dreht sich, und das Sägeblatt wird fixiert. Vergewissern Sie sich durch Zugversuch, dass sich das Sägeblatt nicht herausziehen lässt. **(Abb. 5)**

HINWEIS:

- Wird das Sägeblatt nicht tief genug eingeführt, kann es während des Betriebs plötzlich herausgeschleudert werden. Dies kann gefährliche Folgen haben.

Drehen Sie den Sägeblatt-Klemmring zum Abnehmen des Sägeblatts bis zum Anschlag in Pfeilrichtung. Das Sägeblatt wird freigegeben, und der Sägeblatt-Klemmring wird in der entriegelten Stellung fixiert. **(Abb. 6)**

HINWEIS:

- Wenn Sie das Sägeblatt bei unvollständig gedrehter Sägeblatt-Spannhülse entfernen, wird die Spannhülse möglicherweise nicht in der gelösten Stellung verriegelt. Drehen Sie die Sägeblatt-Spannhülse in diesem Fall erneut bis zum Anschlag, und vergewissern Sie sich dann, dass sie in der gelösten Stellung verriegelt ist.

## BETRIEB

VORSICHT:

- Für einen vibrationsarmen Lauf drücken Sie beim Sägen den Schuh immer fest gegen das Werkstück. Wenn der Schuh beim Sägen nicht am Werkstück liegt, kommt es zu heftigen Rückschlägen und/oder zu Verdrehungen der Säge und zu einem gefährlichen Springen des Sägeblatts.
- Tragen Sie beim Sägen von Metall immer Handschuhe, um Ihre Hände vor umherfliegenden heißen Spänen zu schützen.
- Tragen Sie stets einen geeigneten Augenschutz, der den aktuellen Landesnormen entspricht.
- Verwenden Sie beim Sägen von Metall immer ein geeignetes Kühlmittel (Schneidöl). Nicht verwenden von Kühlmitteln führt zu vorzeitigem Verschleiß des Sägeblatts.

Drücken Sie den Schuh fest gegen das Werkstück, um Rückschläge auf die Säge zu vermeiden. Halten Sie die Säge so, dass das Sägeblatt das Werkstück gerade berührt. Sägen Sie zunächst mit einer niedrigen Hubzahl an. Danach können Sie die Hubzahl auf die optimale Sägegeschwindigkeit einstellen. **(Abb. 7)**

## WARTUNG

VORSICHT:

- Denken Sie vor der Durchführung von Überprüfungen oder Wartungsarbeiten stets daran, die Maschine auszuschalten und vom Stromnetz zu trennen.

### Auswechseln der Kohlebürsten (Abb. 8 und 9)

Die Kohlebürsten müssen regelmäßig entfernt und überprüft werden. Wenn sie bis zur Verschleißgrenze abgenutzt sind, müssen sie erneuert werden. Halten Sie die Kohlebürsten stets sauber, damit sie ungehindert in den Haltern gleiten können. Beide Kohlebürsten sollten gleichzeitig erneuert werden. Verwenden Sie nur identische Kohlebürsten.

Drehen Sie die Bürstenhalterkappen mit einem Schraubendreher heraus. Nehmen Sie die abgenutzten Kohlebürsten heraus, setzen Sie die neuen ein, und drehen Sie dann die Bürstenhalterkappen wieder ein.

Um die SICHERHEIT und ZUVERLÄSSIGKEIT dieses Produkts zu gewährleisten, sollten Reparaturen und andere Wartungs- oder Einstellarbeiten nur von Makita-Vertragswerkstätten oder Makita-Kundendienstzentren unter ausschließlicher Verwendung von Makita-Originalersatzteilen ausgeführt werden.

## **ZUBEHÖR**

### **VORSICHT:**

- Die folgenden Zubehörteile oder Vorrichtungen werden für den Einsatz mit der in dieser Anleitung beschriebenen Makita-Maschine empfohlen. Die Verwendung anderer Zubehörteile oder Vorrichtungen kann eine Verletzungsgefahr darstellen. Verwenden Sie Zubehörteile oder Vorrichtungen nur für ihren vorgesehenen Zweck.


Wenn Sie weitere Einzelheiten bezüglich dieser Zubehörteile benötigen, wenden Sie sich bitte an Ihre Makita-Kundendienststelle.

- Reciprosägeblatt
- Transportkoffer

## Visione Generale

1 Scarpa	5 Manicotto di fermo lama	9 Segno limite
2 Bottone scarpa	6 Posizione rilasciata	10 Cacciavite
3 Grilletto dell'interruttore	7 Posizione fissa	11 Coperchio delle spazzole a carbone
4 Bottone di bloccaggio	8 Lama	

### DATI TECNICI

<b>Modello</b>	<b>JR3050T</b>
Lunghezza della corsa .....	28 mm
Capacità massima di taglio	
Tubazione .....	90 mm
Legno .....	90 mm
N° corse/min. (min <sup>-1</sup> ) .....	0 - 2.800
Lunghezza totale .....	452 mm
Peso netto .....	3,2 kg
Classe di sicurezza .....	 // I

- Per il nostro programma di ricerca e sviluppo continui, i dati tecnici sono soggetti a modifiche senza preavviso.
- Nota: I dati tecnici potrebbero differire a seconda del paese di destinazione del modello.

#### Utilizzo prefissato

Questo utensile è progettato per il taglio del legno, plastica, metallo e materiali da costruzione con un forte impatto. Esso è adatto per i tagli dritti e curvi.

#### Alimentazione

L'utensile deve essere collegato ad una presa di corrente con la stessa tensione indicata sulla targhetta del nome, e può funzionare soltanto con la corrente alternata monofase. Esso ha un doppio isolamento in osservanza alle norme europee, per cui può essere usato con le prese di corrente sprovviste della messa a terra.

#### Consigli per la sicurezza

Per la vostra sicurezza, riferitevi alle accluse istruzioni per la sicurezza.

### REGOLE ADDIZIONALI DI SICUREZZA PER L'UTENSILE

**NON lasciare che la comodità o la familiarità d'utilizzo con il prodotto (acquistata con l'uso ripetuto) sostituisca la stretta osservanza delle norme di sicurezza. Se si usa questo utensile in modo insicuro o sbagliato, c'è pericolo di serie lesioni personali.**

1. **Tenere l'utensile elettrico per le superfici di presa isolate quando si esegue una operazione dove potrebbe fare contatto con fili elettrici nascosti o con il suo stesso cavo di alimentazione.** Il contatto con un filo elettrico "sotto tensione" mette le parti metalliche dell'utensile "sotto tensione" con pericolo di scosse per l'operatore.
2. **Usare una morsa od altro dispositivo adatto per fissare e supportare il pezzo su un piano stabile.** Il pezzo tenuto con la mano o contro il corpo diventa instabile e potrebbe causare una perdita di controllo.
3. **Portare sempre occhiali di protezione o occhiali. I comuni occhiali da vista o da sole NON sono occhiali di protezione.**
4. **Evitare di tagliare chiodi. Ispezionare il pezzo e, se ci sono chiodi, rimuoverli prima di procedere.**
5. **Non tagliare pezzi eccessivamente grandi.**

6. **Controllare che ci sia il gioco corretto dietro il pezzo prima di tagliarlo, in modo che la lama non urti contro il pavimento, il banco di lavoro, ecc.**
7. **Tenere saldamente il pezzo.**
8. **Accertarsi che la lama non faccia contatto con il pezzo prima di attivare l'interruttore.**
9. **Tenere le mani lontane dalle parti mobili.**
10. **Non appoggiare l'utensile che gira se non viene usato. Farlo funzionare soltanto tenendolo in mano.**
11. **Spegnere sempre l'utensile e aspettare che la lama si sia fermata completamente prima di toglierla dal pezzo.**
12. **Non toccare la lama o il pezzo immediatamente dopo il taglio. Potrebbero essere molto caldi e causare bruciate.**
13. **Non far funzionare inutilmente l'utensile senza carico.**
14. **Usare sempre una mascherina/respiratore adatti al materiale e all'applicazione con cui si lavora.**
15. **Alcuni materiali contengono sostanze chimiche che potrebbero essere tossiche. Fare attenzione per evitare l'inalazione o il contatto con la pelle. Osservare le precauzioni del produttore del materiale.**

#### ATTENZIONE:

L'utilizzo SBAGLIATO o la mancata osservanza delle norme di sicurezza di questo manuale di istruzioni potrebbero causare lesioni serie.

#### CONSERVATE QUESTE ISTRUZIONI.

### DESCRIZIONE DEL FUNZIONAMENTO

#### ATTENZIONE:

- Accertarsi sempre che l'utensile sia spento e staccato dalla presa di corrente prima di regolare o controllare le sue funzioni.

#### Regolazione della scarpa (Fig. 1 e 2)

Se la lama perde l'efficienza di taglio in un punto lungo il bordo di taglio, riposizionare la scarpa per usare una parte tagliente non utilizzata del suo bordo di taglio. Ciò aiuta a prolungare la vita della lama. Per riposizionare la scarpa, spingere il bottone scarpa nella direzione "A" con uno scatto e riposizionare come mostrato nella figura in modo da poter eseguire la regolazione a cinque vie. Per fissare la scarpa, spingere il bottone scarpa nella direzione "B" con uno scatto.

## Operazione dell'interruttore (Fig. 3)

### ATTENZIONE:

- Prima di schiacciare l'interruttore, sempre controllate se il grilletto dell'interruttore lavora come si deve e ritorna la suo posto quando lo lasciate libero.

Per avviare l'utensile, schiacciate semplicemente il grilletto. La velocità dell'utensile aumenta con l'aumento della pressione sul grilletto. Rilasciate il grilletto per fermarlo. Per il funzionamento continuo, schiacciate il grilletto e spingete dentro il bottone di bloccaggio.

Per fermare l'utensile dalla posizione di bloccaggio, schiacciate completamente il grilletto e rilasciatelo.

## MONTAGGIO

### ATTENZIONE:

- Accertarsi sempre che l'utensile sia spento e staccato dalla presa di corrente prima di qualsiasi intervento su di esso.

### Montaggio o smontaggio della lama

#### ATTENZIONE:

- Togliete sempre tutti i trucioli e le sostanze estranee attaccate alla lama, fermo lama e/o scivolo. In caso contrario, il serraggio della lama potrebbe essere insufficiente e causare lesioni gravi.

Per installare la lama, accertarsi sempre che il manicotto di fermo lama sia sulla posizione rilasciata prima di inserire la lama. Se il manicotto è sulla posizione fissa, girarlo nella direzione della freccia in modo che possa essere bloccato nella posizione rilasciata. (Fig. 4)

Inserire completamente la lama nel fermo lama finché non può andare più oltre. Il manicotto di fermo lama gira e la lama si fissa. Accertarsi che la lama non possa essere estratta, anche se si cerca di tirarla fuori. (Fig. 5)

#### NOTA:

- Se non si inserisce la lama sufficientemente dentro, essa potrebbe essere espulsa improvvisamente durante il lavoro. Ciò è estremamente pericoloso.

Per rimuovere la lama, girare completamente il manicotto di fermo lama nella direzione della freccia. La lama si stacca e il manicotto si fissa nella posizione rilasciata. (Fig. 6)

#### NOTA:

- Se si rimuove la lama senza girare completamente il manicotto di fermo lama, il manicotto potrebbe non bloccarsi sulla posizione rilasciata. In tal caso, girare di nuovo completamente il manicotto e accertarsi poi che esso sia bloccato sulla posizione rilasciata.

## LAVORAZIONE

### ATTENZIONE:

- Durante la lavorazione esercitate sempre forte pressione sulla scarpa affinché stia sempre a contatto col pezzo da lavorare. Se durante la lavorazione la scarpa viene a trovarsi staccata dal pezzo sotto lavorazione, avrete forti vibrazioni e/o movimenti di torsione che causeranno una rottura pericolosa della lama.
- Quando tagliate metalli, indossate sempre guanti per proteggere le mani da scintille.
- Indossare sempre una protezione adatta per gli occhi conforme agli standard nazionali.

- Quando tagliate metalli, usate sempre un refrigerante adatto (olio refrigerante). Non usare il refrigerante causerà il consumo rapido della lama.

Esercitate forte pressione sulla scarpa affinché stia sempre a contatto col pezzo da lavorare. Non permettete che lo utensile abbia movimenti incontrollati. All'inizio portate lo utensile a leggero contatto con il pezzo da tagliare. Fate una leggera intagliatura, usando una velocità limitata. Quindi usate velocità piena per effettuare tutto il taglio. (Fig. 7)

## MANUTENZIONE

### ATTENZIONE:

- Accertarsi sempre che l'utensile sia spento e staccato dalla presa di corrente prima di qualsiasi intervento di ispezione o di manutenzione.

### Sostituzione delle spazzole di carbone (Fig. 8 e 9)

Rimuovere e ispezionare regolarmente le spazzole di carbone. Sostituirle quando sono consumate fino al limite di usura. Mantenere pulite le spazzole di carbone, che devono potersi muovere liberamente nel portaspazzole. Le spazzole di carbone vanno sostituite entrambe allo stesso tempo. Usare soltanto spazzole di carbone identiche.

Per rimuovere le spazzole di carbone, usare un cacciavite. Togliere le spazzole usurate, inserire le nuove e fissare i tappi del portaspazzole.

Per preservare la SICUREZZA e l'AFFIDABILITÀ del prodotto, le riparazioni e qualsiasi altro intervento di manutenzione e di regolazione devono essere eseguiti da un centro di assistenza Makita usando ricambi Makita.

## ACCESSORI

### ATTENZIONE:

- Per l'utensile specificato in questo manuale, si consigliano questi accessori o ricambi. L'utilizzo di altri accessori o ricambi può costituire un pericolo. Usare soltanto gli accessori o ricambi specificati per il loro utilizzo.


Per maggiori dettagli e l'assistenza, rivolgersi al Centro Assistenza Makita locale.

- Seghetto recipito
- Valigetta portautensile in plastica

Verklaring van algemene gegevens

1 Schoen	5 Zaagbladklembus	9 Limietmarkering
2 Schoenknop	6 Vrije stand	10 Schroevendraaier
3 Trekkerschakelaar	7 Vaste stand	11 Koolborsteldop
4 Vergrendelknop	8 Zaagblad	

**TECHNISCHE GEGEVENS**

<b>Model</b>	<b>JR3050T</b>
Slaglengte .....	28 mm
Max. zaagcapaciteiten	
Pijp .....	90 mm
Hout .....	90 mm
Aantal zaagbewegingen/min. (min <sup>-1</sup> ) .....	0 – 2.800
Totale lengte .....	452 mm
Netto gewicht .....	3,2 kg
Veiligheidsklasse .....	 II

- In verband met ononderbroken research en ontwikkeling behouden wij ons het recht voor bovenstaande technische gegevens te wijzigen zonder voorafgaande kennisgeving.
- Opmerking: De technische gegevens kunnen van land tot land verschillen.

**Doeleinden van gebruik**

Dit gereedschap is bedoeld voor het zagen van hout, kunststof, metaal en bouwmaterialen met grote slagsterkte. Het is geschikt voor zowel recht als krom zagen.

**Stroomvoorziening**

Het gereedschap mag alleen worden aangesloten op een stroombron van hetzelfde voltage als aangegeven op de naamplaat, en kan alleen op enkel-fase wisselstroom worden gebruikt. Het gereedschap is dubbel-geïsoleerd volgens de Europese standaard en kan derhalve ook op een niet-geaard stopcontact worden aangesloten.

**Veiligheidswenken**

Voor uw veiligheid dient u de bijgevoegde Veiligheidsvoorschriften nauwkeurig op te volgen.

**AANVULLENDE**

**VEILIGHEIDSVOORSCHRIFTEN**

**VOOR DE MACHINE**

Laat u NIET misleiden door een vals gevoel van gemak of vertrouwdheid met het gereedschap (verworven na langdurig gebruik) en neem alle veiligheidsvoorschriften voor de reciprozaag altijd strict in acht. Bij onveilig of verkeerd gebruik van het gereedschap bestaat er gevaar voor zware verwondingen.

1. Houd elektrisch gereedschap vast bij de geïsoleerde handgreepoppervlakken wanneer u werkt op plaatsen waar het snijgereedschap met verborgen bedrading of zijn eigen stroomkabel in aanraking kan komen. Door contact met onder spanning staande draden zullen de niet-geïsoleerde metalen delen van het gereedschap onder spanning komen te staan zodat de gebruiker een elektrische schok kan krijgen.

2. Gebruik klemmen of andere bevestigingsmiddelen om het werkstuk op een stabiel platform te bevestigen en te ondersteunen. Het werkstuk is onstabiel en er is gevaar voor controleverlies wanneer u het werkstuk met de hand vasthoudt of het tegen uw lichaam houdt.
3. Draag altijd een veiligheidsbril of een beschermbril. Een gewone bril of een zonnebril is GEEN veiligheidsbril.
4. Vermijd het zagen op spijkers. Inspecteer het werkstuk alvorens met het zagen te beginnen en haal alle spijkers eruit.
5. Zaag geen werkstukken die te groot zijn.
6. Controleer vooraf of er voldoende ruimte voorbij het werkstuk is, zodat het zaagblad niet tegen de vloer, een werkbank e.d. zal stoten.
7. Houd het gereedschap stevig vast.
8. Zorg dat het zaagblad het werkstuk niet raakt voordat u de trekschakelaar indrukt.
9. Houd uw handen uit de buurt van bewegende delen.
10. Laat het gereedschap niet achter terwijl het nog in bedrijf is. Laat het gereedschap alleen draaien wanneer u het met de handen vasthoudt.
11. Schakel het gereedschap uit en wacht totdat het zaagblad volledig tot stilstand is gekomen alvorens het zaagblad van het werkstuk te verwijderen.
12. Raak het zaagblad of het werkstuk niet aan onmiddellijk na het werk; deze kunnen gloeiend heet zijn en brandwonden veroorzaken.
13. Laat het gereedschap niet onbelast draaien wanneer zulks niet nodig is.
14. Draag altijd het stofmasker/gasmasker dat geschikt is voor het materiaal en de toepassing waarmee u werkt.
15. Sommige materialen bevatten chemische stoffen die vergiftig kunnen zijn. Vermijd inademing van stof en contact met de huid. Volg de veiligheidsinstructies van de leverancier van het materiaal.

**WAARSCHUWING:**

**VERKEERD GEBRUIK** of het niet naleven van de veiligheidsvoorschriften in deze gebruiksaanwijzing kan leiden tot ernstige verwondingen.

**BEWAAR DEZE VOORSCHRIFTEN.**

**BESCHRIJVING VAN DE FUNCTIES**

**LET OP:**

- Controleer altijd of het gereedschap is uitgeschakeld en zijn stekker uit het stopcontact is verwijderd alvorens de functies op het gereedschap te controleren of af te stellen.

## Bijstellen van de schoen (Fig. 1 en 2)

Wanneer een gedeelte van de snede van het zaagblad niet meer goed snijdt, dient u de positie van de schoen bij te stellen om een ongebruikt scherp gedeelte van de snede te gebruiken. Het zaagblad zal dan langer meegaan. Om de schoen bij te stellen, druk de schoenknop in de richting "A" tot u een klinkgeluid hoort en stel af op een van de vijf beschikbare posities zoals afgebeeld. Zet de schoen weer vast door de schoenknop in de richting "B" te drukken tot u een klinkgeluid hoort.

## Werking van de trekkerschakelaar (Fig. 3)

LET OP:

- Alvorens de stekker in een stopcontact te steken, dient u altijd te controleren of de trekkerschakelaar naar behoren werkt en bij loslaten naar de "OFF" positie terugkeert.

Om het gereedschap te starten, drukt u gewoon de trekkerschakelaar in. Hoe groter de druk op de trekkerschakelaar, hoe sneller het gereedschap draait. Laat de trekkerschakelaar los om het gereedschap te stoppen. Voor continu zagen drukt u de trekkerschakelaar in en dan drukt u de vergrendelknop in.

Om het gereedschap vanuit deze vergrendelde stand te stoppen, drukt u de trekkerschakelaar volledig in en dan laat u hem los.

## INEENZETTEN

LET OP:

- Zorg altijd dat het gereedschap is uitgeschakeld en zijn stekker uit het stopcontact is verwijderd alvorens enig werk aan het gereedschap uit te voeren.

## Installeren of verwijderen van het zaagblad

LET OP:

- Verwijder altijd alle spaanders en verontreinigingen van het zaagblad, de zaagbladklem en/of de slede. Indien u dit niet doet, zal het zaagblad niet goed vastgezet zijn, hetgeen ernstige verwonding kan veroorzaken.

Bij het installeren van het zaagblad moet u altijd eerst controleren of de zaagbladklembus in de vrije stand staat alvorens het zaagblad erin te steken. Indien de klembus in de vaste stand staat, draait u de klembus in de richting van het pijltje om hem in de vrije stand te vergrendelen. (Fig. 4)

Steek het zaagblad zo ver mogelijk in de zaagbladklem. De zaagbladklembus roteert en het zaagblad wordt vastgezet. Controleer of het zaagblad niet eruit komt wanneer u eraan trekt. (Fig. 5)

OPMERKING:

- Als het zaagblad niet diep genoeg erin zit, kan het zaagblad tijdens het zagen onverwachts eruit geworpen worden, hetgeen bijzonder gevaarlijk is.

Om het zaagblad te verwijderen, draait u de zaagbladklembus volledig in de richting van het pijltje. Het zaagblad wordt verwijderd en de zaagbladklembus wordt in de vrije stand vastgezet. (Fig. 6)

OPMERKING:

- Als u het zaagblad verwijdert zonder de zaagbladklembus volledig te draaien, zal de klembus mogelijk niet in de vrije stand worden vergrendeld. Draai in dat geval de klembus opnieuw volledig en controleer vervolgens of de klembus in de vrije stand vergrendeld is.

## BEDIENING

LET OP:

- Druk tijdens het zagen de schoen altijd flink tegen het werkstuk aan. Als u tijdens het zagen de schoen van het werkstuk afneemt, zullen sterke vibraties en/of kromtrekken van het zaagblad het gevolg zijn. Het zaagblad kan dan breken hetgeen zeer gevaarlijk is.
- Trek voor zagen in metaal altijd handschoenen aan om uw handen te beschermen tegen wegvliegende hete metaaldeeltjes.
- Draag altijd geschikte oogbescherming die voldoet aan de geldende plaatselijke normen.
- Gebruik voor zagen in metaal altijd een geschikt koelmiddel (snijolie). Laat u dit na dan zal de gebruiksduur van het zaagblad voortijdig worden verkort.

Druk de schoen flink tegen het werkstuk aan. Zorg ervoor dat het gereedschap geen schokken maakt. Breng vervolgens het zaagblad in contact met het werkstuk. Maar eerst met lage zaagsnelheid een geleidegroef. U kunt daarna met grotere snelheid verder zagen. (Fig. 7)

## ONDERHOUD

LET OP:

- Zorg altijd dat het gereedschap is uitgeschakeld en zijn stekker uit het stopcontact is verwijderd alvorens te beginnen met inspectie of onderhoud.

## Vervangen van de koolborstels (Fig. 8 en 9)

Verwijder en controleer regelmatig de koolborstels. Vervang de koolborstels wanneer deze tot aan de limietmerkstreep versleten zijn. Houd de koolborstels schoon zodat ze vlot in hun houders glijden. Beide koolborstels dienen tegelijkertijd te worden vervangen. Gebruik uitsluitend identieke koolborstels.

Gebruik een schroevendraaier om de koolborsteldoppen te verwijderen. Haal de versleten koolborstels eruit, schuif de nieuwe erin, en zet de koolborsteldoppen goed vast.

Om de VEILIGHEID en BETROUWBAARHEID van het gereedschap te handhaven, dienen alle reparaties, onderhoud of afstellingen te worden uitgevoerd bij een erkend Makita servicecentrum, en altijd met gebruik van Makita vervangingsonderdelen.

## ACCESSOIRES

LET OP:

- Deze accessoires of hulpstukken worden aanbevolen voor gebruik met het Makita gereedschap dat in deze gebruiksaanwijzing wordt beschreven. Het gebruik van andere accessoires of hulpstukken kan gevaar voor persoonlijke verwonding opleveren. Gebruik de accessoires of hulpstukken uitsluitend voor het gespecificeerde doel.


Wenst u meer informatie over deze accessoires, neem dan contact op met het dichtstbijzijnde Makita servicecentrum.

- Reciprozaagblad
- Kunststof koffer

**Explicación de los dibujos**

1 Zapata	5 Manguito de sujeción de la sierra	8 Sierra
2 Botón de la zapata	6 Posición liberada	9 Marca de límite
3 Interruptor de gatillo	7 Posición fija	10 Destornillador
4 Botón de bloqueo		11 Tapas del portaescobillas

**ESPECIFICACIONES**

<b>Modelo</b>	<b>JR3050T</b>
Longitud de carrera .....	28 mm
Capacidades máximas de corte	
Tubería .....	90 mm
Madera .....	90 mm
Carreras por minuto (min <sup>-1</sup> ) .....	0 – 2.800
Longitud total .....	452 mm
Peso neto .....	3,2 kg
Clase de seguridad .....	 II

- Debido a un programa continuo de investigación y desarrollo, las especificaciones aquí dadas están sujetas a cambios sin previo aviso.
- Nota: Las especificaciones pueden ser diferentes de país a país.

**Uso previsto**

La herramienta ha sido prevista para cortar madera, plástico, metal y materiales de construcción con un impacto fuerte. Es apropiada para cortes rectos y curvos.

**Alimentación**

La herramienta ha de conectarse solamente a una fuente de alimentación de la misma tensión que la indicada en la placa de características, y sólo puede funcionar con corriente alterna monofásica. El sistema de doble aislamiento de la herramienta cumple con la norma europea y puede, por lo tanto, usarse también en enchufes hembra sin conductor de tierra.

**Sugerencias de seguridad**

Para su propia seguridad, consulte las instrucciones de seguridad incluidas.

**NORMAS DE SEGURIDAD ADICIONALES PARA LA HERRAMIENTA**

NO deje que la comodidad o familiaridad con el producto (a base de utilizarlo repetidamente) sustituya la estricta observancia de las normas de seguridad para la sierra de sable. Si utiliza esta herramienta de forma no segura o incorrecta, podrá sufrir graves heridas personales.

1. Cuando realice una operación en la que la herramienta de corte pueda entrar en contacto con cableado oculto o con su propio cable, sujete la herramienta eléctrica por las superficies de aislamiento aisladas. El contacto con un cable con corriente hará que la corriente circule por las partes metálicas expuestas de la herramienta y podrá electrocutar al operario.
2. Utilice mordazas u otros medios de sujeción prácticos para sujetar y apoyar la pieza de trabajo en una plataforma estable. Sujetada con la mano o contra su cuerpo, la pieza de trabajo estará inestable y podrá ocasionar la pérdida del control.

3. Utilice siempre gafas de seguridad o pantalla facial. Las gafas normales o de sol NO sirven para proteger los ojos.
4. Evite cortar clavos. Inspeccione la pieza de trabajo y extraiga todos los clavos antes de empezar a cortar.
5. No corte piezas de trabajo más grandes de lo especificado.
6. Verifique que haya espacio suficiente debajo de la pieza de trabajo antes de empezar a cortar, de forma que la sierra no golpee contra el suelo, el banco de trabajo, etc.
7. Sujete firmemente la herramienta.
8. Asegúrese de que la sierra no esté tocando la pieza de trabajo antes de activar el interruptor.
9. Mantenga las manos alejadas de las partes en movimiento.
10. No deje la herramienta encendida. Póngala en marcha solamente cuando la tenga en las manos.
11. Apague la herramienta y espere siempre hasta que la hoja de sierra se haya parado completamente antes de retirarla de la pieza de trabajo.
12. No toque la sierra ni la pieza de trabajo inmediatamente después la tarea de corte; podrían estar muy calientes y producirle quemaduras de piel.
13. No utilice la herramienta en vacío innecesariamente.
14. Utilice siempre la mascarilla contra el polvo/respirador correcto para el material y aplicación con que esté trabajando.
15. Algunos materiales contienen sustancias químicas que podrán ser tóxicas. Tenga precaución para evitar la inhalación de polvo y el contacto con la piel. Siga los datos de seguridad del abastecedor del material.

**ADVERTENCIA:**

El MAL USO o el no seguir las normas de seguridad establecidas en este manual de instrucciones podrá ocasionar graves heridas personales.

**GUARDE ESTAS INSTRUCCIONES.**

**DESCRIPCIÓN DEL FUNCIONAMIENTO**

**PRECAUCIÓN:**

- Asegúrese siempre de que la herramienta esté apagada y desenchufada antes de intentar realizar cualquier tipo de ajuste o comprobación en la ella.

## Regulación de la zapata (Fig. 1 y 2)

Cuando la hoja de sierra pierda su eficacia de corte en un lugar a lo largo de su borde cortante, reposicione la zapata para utilizar una porción afilada y sin usar de su borde cortante. Esto ayudará a alargar la vida de servicio de la hoja de sierra. Para reposicionar la zapata, presione el botón de la zapata en la dirección "A" hasta oír un chasquido y reposiciónela como se muestra en la figura, lo cual le permitirá hacer un ajuste de cinco formas. Para sujetar la zapata, presione el botón de la zapata en la dirección "B" hasta oír un chasquido.

## Funcionamiento del interruptor (Fig. 3)

### PRECAUCIÓN:

- Antes de enchufar la herramienta, asegúrese siempre de que el gatillo funcione como es debido y de que vuelva a la posición "OFF" (apagado) al soltarlo.

Para poner en marcha la herramienta, simplemente apriete el gatillo. La velocidad de la herramienta incrementa aumentando la presión en el gatillo. Suelte el gatillo para parar. Para una operación continua, apriete el gatillo y después meta el botón de bloqueo.

Para parar la herramienta estando en la posición bloqueada, apriete completamente el gatillo y luego suéltelo.

## MONTAJE

### PRECAUCIÓN:

- Asegúrese siempre de que la herramienta esté apagada y desenchufada antes de intentar realizar cualquier trabajo en ella.

## Para instalar o quitar la cuchilla

### PRECAUCIÓN:

- Limpie siempre la virutas y materias extrañas adheridas a la cuchilla, abrazadera de la cuchilla y/o guía de deslizamiento. En caso contrario, la cuchilla podrá quedar insuficientemente apretada, pudiendo ocasionar graves heridas.

Para instalar la hoja de sierra, asegúrese siempre de que el manguito de sujeción de la sierra está en la posición suelta antes de insertar la hoja de sierra. Si el manguito de sujeción de la sierra está en la posición fija, gire el manguito hasta la posición suelta. (Fig. 4)

Inserte la hoja de sierra en la mordaza de la sierra a tope. El manguito de sujeción de la sierra gira y la hoja de sierra se fija. Asegúrese de que la hoja de sierra no se pueda extraer aunque intente sacarla. (Fig. 5)

### NOTA:

- Si no inserta la hoja de sierra suficientemente a tope, la hoja de sierra podrá salirse inesperadamente durante la operación. Esto puede ser muy peligroso.

Para extraer la hoja de sierra, gire el manguito de sujeción de la sierra completamente en el sentido de la flecha. La hoja de sierra se extrae y el manguito de sujeción de la sierra se fija en la posición suelta. (Fig. 6)

### NOTA:

- Si quita la hoja de sierra sin girar primero el manguito de sujeción de la hoja de sierra completamente, el manguito quizás no pueda ser bloqueado en la posición liberada. En este caso, gire el manguito de sujeción de la hoja de sierra completamente otra vez, después asegúrese de que el manguito de sujeción de la hoja de sierra queda bloqueado en la posición liberada.

## FUNCIONAMIENTO

### PRECAUCIÓN:

- Apriete la zapata bien fuerte contra la pieza que trabaja durante la operación. Si, durante la operación, la zapata está colocada lejos de la pieza que se trabaja, se producirán vibraciones fuertes y/o retorcidas con el consecuente riesgo de que la cuchilla acabe por romperse.
- Lleve siempre puestos guantes para proteger las manos de las rebabas calientes que salten al cortar metales.
- Asegúrese de ponerse siempre protección para los ojos apropiada que cumpla con las normas nacionales actuales.
- Utilice siempre líquido refrigerante apropiado (lubricante para cuchillas) al cortar metales. De no hacerlo, la cuchilla se desgastará más rápido.

Apriete la zapata bien fuerte contra la pieza que piensa trabajar. No permita que la herramienta dé saltos. Coloque la cuchilla de manera que toque suavemente la pieza a trabajar. Primero, haga un corte de prueba, usando la velocidad más lenta. Después, use una velocidad más rápida para seguir cortando. (Fig. 7)

## MANTENIMIENTO

### PRECAUCIÓN:

- Asegúrese siempre de que la herramienta esté apagada y desenchufada antes de intentar realizar la inspección o el mantenimiento.

## Reemplazo de las escobillas de carbón (Fig. 8 y 9)

Extraiga y compruebe las escobillas de carbón regularmente. Reemplácelas cuando se hayan gastado hasta la marca de límite. Mantenga las escobillas de carbón limpias y de forma que entren libremente en el portaescobillas. Ambas escobillas de carbón deberán ser reemplazadas al mismo tiempo. Utilice únicamente escobillas de carbón idénticas.

Utilice un destornillador para quitar los tapones portaescobillas. Extraiga las escobillas gastadas, inserte las nuevas y vuelva a fijar los tapones portaescobillas.

Para mantener la SEGURIDAD y FIABILIDAD del producto, las reparaciones, y cualquier otra tarea de mantenimiento o ajuste deberán ser realizadas en Centros de servicio autorizados por Makita, empleando siempre repuestos Makita.

## ACCESORIOS

### PRECAUCIÓN:

- Estos accesorios o acoplamientos están recomendados para utilizar con la herramienta Makita especificada en este manual. El empleo de otros accesorios o acoplamientos conllevará un riesgo de sufrir heridas personales. Utilice los accesorios o acoplamientos solamente para su fin establecido.

Si necesita cualquier ayuda para más detalles en relación con estos accesorios, pregunte al centro de servicio Makita local.


- Sierra de sable
- Maletín de plástico para el transporte



**Explicação geral**

1 Sapata	5 Manga do grampo da lâmina	9 Marca limite
2 Botão da sapata	6 Posição libertada	10 Chave de fendas
3 Gatilho	7 Posição fixa	11 Tampas do porta-escovas
4 Botão de bloqueio	8 Lâmina	

**ESPECIFICAÇÕES**

<b>Modelo</b>	<b>JR3050T</b>
Comprimento de corte .....	28 mm
Capacidade max. de corte	
Tubo .....	90 mm
Madeira .....	90 mm
Movimentos/min (min <sup>-1</sup> ) .....	0 – 2.800
Comprimento total .....	452 mm
Peso .....	3,2 Kg
Classe de segurança .....	 /II

- Devido a um programa contínuo de pesquisa e desenvolvimento, estas especificações podem ser alteradas sem aviso prévio.
- Nota: As especificações podem variar de país para país.

**Utilização a que se destina**

Esta ferramenta destina-se a cortar madeira, plástico, metal e materiais de construção de forte impacto. É adequada para cortes rectos e curvos.

**Alimentação**

A ferramenta só deve ser ligada a uma fonte de alimentação com a mesma voltagem da indicada na placa de características, e só funciona com alimentação CA monofásica. Tem um sistema de isolamento duplo de acordo com as normas europeias e pode, por isso, utilizar tomadas sem ligação à terra.

**Conselhos de segurança**

Para sua segurança, leia as instruções anexas.

**REGRAS DE SEGURANÇA ADICIONAIS PARA A FERRAMENTA**

**NÃO** deixe que conforto ou familiaridade com o produto (adquirida com a utilização repetida) substituam a aderência estrita às regras de segurança da serra de sabre. Se usar esta ferramenta insegura ou incorrectamente, posso sofrer danos pessoais sérios.

1. Pegue na ferramenta eléctrica pelas pegadas isoladas quando executar uma operação em que a ferramenta de corte pode entrar em contacto com qualquer fio eléctrico escondido ou o seu próprio fio. O contacto com um fio “vivo” fará com que as partes de metal expostas fiquem “vivas” e originem um choque no operador.
2. Utilize grampos ou qualquer outro modo prático para prender e suportar a peça de trabalho numa superfície estável. Pegar na peça com as mãos ou contra o seu corpo deixa-o instável e pode originar perda de controlo.
3. Utilize sempre óculos de segurança. Óculos normais ou de sol NÃO são óculos de segurança.
4. Evite cortar pregos. Inspeccione a peça de trabalho e se tiver pregos, tire-os.
5. Não corte peças de trabalho de tamanho muito grande.

6. Verifique se tem a folga adequada sob a peça de trabalho antes de cortar, de modo a que a lâmina não bata no chão, bancada, etc.
7. Agarre na ferramenta firmemente.
8. Certifique-se de que a ferramenta não está em contacto com a peça de trabalho antes de ligar o interruptor.
9. Mantenha as mãos afastadas das partes móveis.
10. Não deixe a ferramenta a funcionar. Funcione com a ferramenta só quando estiver a agarrá-la.
11. Desligue sempre a ferramenta e espere que a lâmina esteja completamente parada antes de retirar a lâmina da peça de trabalho.
12. Não toque na lâmina ou na peça de trabalho imediatamente depois da operação pois podem estar extremamente quentes e queimar-se.
13. Não funcione com a ferramenta em vazio desnecessariamente.
14. Utilize sempre a máscara de pó/respirador correcto para o material e aplicação que está a trabalhar.
15. Alguns materiais contêm químicos que podem ser tóxicos. Tenha cuidado para evitar inalação de pó e contacto com a pele. Siga o dados de segurança do fornecedor do material.

**AJISO:**

**MÁ INTERPRETAÇÃO** ou não seguimento das regras de segurança estabelecidas neste manual de instruções pode causar danos pessoais sérios.

**GUARDE ESTAS INSTRUÇÕES.**

**DESCRIÇÃO DO FUNCIONAMENTO**

**PRECAUÇÃO:**

- Certifique-se sempre de que a ferramenta está desligada e com a ficha retirada da tomada, antes de proceder a afinações ou de verificar o funcionamento respectivo.

**Ajustar a sapata (Fig. 1 e 2)**

Quando a lâmina perde a capacidade de corte num ponto da sua extremidade de corte, reposicione a sapata para utilizar uma porção afiada, não utilizada da sua extremidade de corte. Isto ajudará a prolongar a vida útil da lâmina. Para reposicionar a sapata, empurre o botão da sapata na direcção “A” com um clique e reposicione como indicado na figura o que lhe permite fazer ajustamentos em cinco direcções. Para prender a sapata, empurre o botão da sapata na direcção “B” com um clique.

## Funcionamento (Fig. 3)

### PRECAUÇÃO:

- Antes de ligar a ferramenta, verifique sempre se o gatilho funciona correctamente e volta à posição OFF, quando o solta.

Para ligar a ferramenta, carregue simplesmente no gatilho. A velocidade da ferramenta aumenta de acordo com a pressão no gatilho. Liberte o gatilho para parar. Para operação contínua, carregue no gatilho e em seguida empurre o botão de bloqueio.

Para parar a ferramenta, estando na posição de bloqueio, carregue completamente no gatilho e em seguida liberte-o.

## MONTAGEM

### PRECAUÇÃO:

- Certifique-se sempre de que a ferramenta está desligada e com a ficha retirada da tomada, antes de efectuar qualquer trabalho na ferramenta.

### Instalação ou extracção da lâmina

#### PRECAUÇÃO:

- Limpe sempre quaisquer partículas ou matérias estranhas que tenham aderido à lâmina, suporte da lâmina e/ou ao cursor. Se assim não for, pode causar aperto insuficiente da lâmina e danos sérios.

Para instalar a lâmina da serra, certifique-se sempre de que a manga do grampo da lâmina está na posição libertada antes de colocar a lâmina da serra. Se a manga do grampo da serra está na posição fixa, rode a manga do grampo da serra na direcção da seta de modo a que possa ficar presa na posição libertada. (Fig. 4)

Coloque a lâmina da serra no grampo da lâmina o mais fundo possível. A manga do grampo da serra roda e a lâmina fica fixa. Certifique-se de que a lâmina da serra não sai mesmo que a tente puxar. (Fig. 5)

#### NOTA:

- Se não colocar a lâmina da serra suficientemente fundo, a lâmina da serra pode ser expelida inesperadamente durante a operação. Pode ser extremamente perigoso.

Para retirar a lâmina da serra, rode a manga do grampo da serra completamente na direcção da seta. A lâmina é retirada e a manga do grampo da serra fica fixa na posição libertada. (Fig. 6)

#### NOTA:

- Se retirar a lâmina da serra sem rodar completamente a manga do grampo da serra, a manga pode não ficar fixa. Neste caso, rode a manga do grampo da serra completamente para fixar a manga na posição libertada.

## OPERAÇÃO

### PRECAUÇÃO:

- Pressione sempre a sapata com firmeza contra a superfície de trabalho durante a operação. Caso contrário, produzir-se-ão vibrações e/ou torções que causarão a ruptura perigosa da lâmina.
- Quando cortar metal use sempre luvas para proteger as mãos das fagulhas que saltam.
- Certifique-se sempre de que usa protecção para os olhos adequada que esteja de acordo com as normas nacionais actuais.

- Utilize sempre um lubrificante adequado (óleo para cortes) quando cortar metal, a fim de evitar o desgaste prematuro da lâmina.

Pressione a sapata firmemente contra superfície de trabalho. Não deixe a ferramenta bater. Exerça uma ligeira pressão na lâmina sobre a superfície de trabalho. Comece por fazer uma ranhura de referência, a baixa velocidade. Seguidamente prossiga o corte numa velocidade mais rápida. (Fig. 7)

## MANUTENÇÃO

### PRECAUÇÃO:

- Certifique-se sempre de que a ferramenta está desligada e com a ficha retirada da tomada antes de tentar proceder à inspecção, ou à manutenção da ferramenta.

### Substituição das escovas de carvão (Fig. 8 e 9)

Desmonte e verifique as escovas de carvão regularmente. Substitua-as quando estas apresentarem um desgaste até à marca limite. Mantenha as escovas de carvão limpas e soltas, podendo deslizar nos suportes. Ambas as escovas de carvão devem ser substituídas em simultâneo. Utilize exclusivamente escovas de carvão idênticas.

Recorra a uma chave de fendas para retirar as tampas dos suportes de escovas. Retire as escovas de carvão gastas, introduza as novas e fixe as tampas dos suportes.

Para manter a SEGURANÇA e a FIABILIDADE do produto, as reparações e qualquer outra manutenção ou ajuste devem ser levadas a cabo pelos centros de assistência Makita autorizados, utilizando sempre peças de substituição Makita.

## ACESSÓRIOS

### PRECAUÇÃO:

- Estes acessórios ou acoplamentos são os recomendados para uso na ferramenta MAKITA especificada neste manual. A utilização de qualquer outro acessórios ou acoplamento poderá ser perigosa para o operador. Os acessórios ou acoplamentos devem ser utilizados de maneira adequada e apenas para os fins a que se destinam.


No caso de necessitar ajuda para mais detalhes sobre estes acessórios, consulte ao departamento de assistência local da Makita.

- Lâmina da serra de sabre
- Maleta de plástica

## Illustrationsoversigt

1	Føringsanslag	5	Klingefastholdermuffe	9	Slidgrænse
2	Føringsanslagsknop	6	Frigjort position	10	Skruetrækker
3	Afbryder	7	Låst position	11	Kulholderdæksel
4	Låseknop	8	Klinge		

## SPECIFIKATIONER

<b>Model</b>	<b>JR3050T</b>
Slaglængde .....	28 mm
Maks. skærekapacitet	
Rør .....	90 mm
Træ .....	90 mm
Slagantal (min <sup>-1</sup> ) .....	0 – 2.800
Længde .....	452 mm
Vægt .....	3,2 kg
Sikkerhedsklasse .....	 /II

- Ret til tekniske ændringer forbeholdes.
- Bemærk: Tekniske data kan variere fra land til land.

## Tilsigtet anvendelse

Denne maskine er beregnet til savning af træ, plast, metal og byggematerialer med kraftigt slag. Den er velegnet til savning af lige snit og buer.

## Netspænding

Maskinen må kun tilsluttes den netspænding, der er angivet på typeskiltet. Maskinen arbejder på enkeltfaset vekselspænding og er dobbeltisoleret iht. de europæiske normer og må derfor tilsluttes en stikkontakt uden jordtilslutning.

## Sikkerhedsforskrifter

For Deres egen sikkerheds skyld bør De sætte Dem ind i sikkerhedsforskrifterne.

## YDERLIGERE SIKKERHEDSBESTEMMELSER FOR MASKINEN

**LAD IKKE** Deres tilvænning og kendskab til maskinen (opnået gennem gentaget anvendelse) forhindre, at sikkerhedsforskrifterne for saven nøje overholdes. Hvis maskinen anvendes på uforsvarlig eller ukorrekt vis, kan resultatet blive, at De kommer alvorligt til skade.

1. Hold ved maskinen på de isolerede greb, når De udfører arbejde, hvor den skærende maskine kan komme i kontakt med skjulte ledninger eller maskinens egen netledning. Kontakt med en strømførende ledning vil gøre uafdækkede metaldele på maskinen strømførende og give operatøren stød.
2. Anvend spændestykker eller en anden praktisk måde til at fastspænde og støtte arbejdsområdet til en stabil flade. Hvis arbejdsområdet holdes med hånden eller støttes mod kroppen, vil det være ustabil, hvilket kan bevirke, at De mister kontrollen over det.
3. Anvend altid sikkerhedsbriller. Almindelige briller eller solbriller er IKKE det samme som sikkerhedsbriller.
4. Undgå at save i søm og skruer. Tjek emnet for søm og skruer og fjern sådanne, før arbejdet påbegyndes.
5. Sav ikke i emner, der er overdimensionerede i forhold til maskinen.

6. Tjek for tilstrækkelig frigang under emnet, så klingens ikke rammer gulv, arbejdsbænk eller lignende.
7. Hold godt fast på maskinen.
8. Sørg for at klingens ikke er i kontakt med emnet før der trykkes på afbryderen.
9. Hold hænderne væk fra bevægelige dele.
10. Læg ikke maskinen fra Dem, mens den stadig kører. Maskinen må kun køre, når den holdes med begge hænder.
11. Sluk altid, og vent indtil klingens står helt stille, før klingens fjernes fra emnet.
12. Rør ikke ved klingens eller emnets umiddelbart efter anvendelse. De kan begge være meget varme og forårsage hudforbrænding ved berøring.
13. Anvend ikke maskinen unødigt uden belastning.
14. Anvend altid en korrekt maske/respirator i henhold til det materiale og den anvendelse, De arbejder med.
15. Visse materialer indeholder kemikalier, som kan være giftige. Vær påpasselig med ikke at indånde støv eller få disse materialer på huden. Følg sikkerhedsforskrifterne fra fabrikanten af materialet.

## ADVARSEL:

**MISBRUG** eller forsømmelse af at følge de i denne brugsvejledning givne sikkerhedsforskrifter kan føre til, at De kommer alvorligt til skade.

## GEM DISSE FORSKRIFTER.

## FUNKTIONSBESKRIVELSE

## FORSIGTIG:

- Kontroller altid, at maskinen er slået fra, og at netstikket er trukket ud, før der udføres justeringer eller funktioner kontrolleres på denne sav.

## Indstilling af føringsanslag (Fig. 1 og 2)

Når savklingens skærekant er nedslidt et sted, kan De ændre føringsanslagets indstilling, så De efterfølgende kan anvende et skarpt, ubrugt sted på savklingen. Der ved øges savklingens levetid. For at ændre indstillingen af føringsanslaget, skal De trykke føringsanslagsknappen i retning af "A" med et klik og ændre indstillingen som vist på illustrationen, hvilket gør det muligt at udføre en femvejs indstilling. For at fastgøre føringsanslaget, trykkes føringsanslagsknappen i retning af "B" med et klik.

## Afbrøderfunktion (Fig. 3)

### FORSIGTIG:

- Før de sætter savens netstik i, bør De sikre Dem, at afbrøderen fungerer korrekt og at den springer tilbage i "OFF" positionen, når den slippes.

For at starte maskinen trykkes ganske enkelt på afbrøderen. Maskinens hastighed øges ved øget tryk på afbrøderen. Slip afbrøderen for at stoppe. Ved vedvarende arbejde trykkes afbrøderen ind, hvorefter låseknappen trykkes ind.

For at stoppe maskinen fra denne låste position, trykkes afbrøderen helt ind, hvorefter den slippes igen.

## SAMLING

### FORSIGTIG:

- Sørg altid for at maskinen er slukket og netstikket trukket ud, før der foretages noget arbejde på selve maskinen.

## Montering og afmontering af savklingen

### FORSIGTIG:

- Fjern altid spån og andet, der måtte klæbe til savklingen, savklingeholderen og/eller hopstangen. Forsømmelse af dette kan resultere i utilstrækkelig tilspænding af savklingen, hvilket igen kan føre til alvorlig tilskadekomst.

Ved montage af savklingen, skal det altid kontrolleres, at klingefastholdermuffen er i frigjort position, før klingen sættes ind. Hvis klingefastholdermuffen er i låst position, skal den roteres i pilens retning, så den kan låses i den frigjorte position. (Fig. 4)

Sæt savklingen så langt som muligt ind i klingefastholderen. Klingefastholdermuffen drejer og savklingen låses fast. Kontrollér, at savklingen ikke kan trækkes ud, selv om dette forsøges. (Fig. 5)

### BEMÆRK:

- Hvis man ikke sætter savklingen tilstrækkeligt langt ind, kan savklingen pludselig blive skudt ud under brugen. Dette kan være ekstremt farligt.

Afmonter savklingen ved at dreje klingefastholdermuffen hele vejen i pilens retning. Savklingen kommer fri, og klingefastholdermuffen fastholdes i den frigjorte position. (Fig. 6)

### BEMÆRK:

- Hvis man fjerner savklingen uden at dreje klingefastholdermuffen hele vejen, vil muffen muligvis ikke blive låst i den frigjorte position. I så tilfælde drejes klingefastholdermuffen hele vejen igen. Kontroller derefter, at klingefastholdermuffen er låst i den frigjorte position.

## DRIFT

### FORSIGTIG:

- For at minimere vibrationerne under brug skal De altid trykke føringsanslaget fast mod emnet. Såfremt føringsanslaget ikke ligger an mod emnet under savningen, forekommer kraftige tilbageslag og/eller drejninger af saven og man risikerer, at savklingen springer.
- Ved savning af metal bør De altid bære handsker for at beskytte hænderne mod flyvende, varme spåner.
- Sørg altid for at bære passende øjenbeskyttelse, som er i overensstemmelse med de gældende nationale standarder.

- Ved savning af metal bør De altid anvende et egnet kølemiddel (skæreoile). Anvender De ikke kølemiddel medfører det unødvendigt slid på savklingen.

Tryk føringsanslaget fast mod emnet for at undgå tilbageslag på saven. Hold saven således, at savklingen netop berører emnet. Start savningen med lav hastighed. Derefter kan De indstille omdrejningstallet på den optimale savehastighed. (Fig. 7)

## VEDLIGHOLDELSE

### FORSIGTIG:

- Kontrollér altid, at maskinen er slået fra, og at netstikket er trukket ud, før der udføres eftersyn eller vedligeholdelse.

## Udskiftning af kulbørsterne (Fig. 8 og 9)

Tag kulbørsterne ud og efterse dem periodisk. Kullene skal udskiftes, når de er slidt ned til slidgrænsen. Hold kulbørsterne rene, så de altid passer ind i hullerne. Begge kulbørster bør udskiftes parvis og samtidigt. Anvend kun identiske kulbørster.

Benyt en skruetrækker til at fjerne kuldækslerne. Tag de slidte kulbørster ud, sæt de nye i, og fastgør kuldækslerne.

For at opretholde produktets SIKKERHED og PÅLIDELIGHED, må istandsættelse, vedligeholdelse eller justering kun udføres af et autoriseret Makita service center med anvendelse af Makita reservedele.

## TILBEHØR

### FORSIGTIG:

- Det i denne manual specificerede tilbehør og anordninger anbefales til brug sammen med Deres Makita maskine. Brug af andet tilbehør og andre anordninger kan udgøre en risiko for personskade. Anvend kun tilbehør og anordninger til de beskrevne formål.


Hvis De behøver assistance eller yderligere detaljer om dette tilbehør, bedes De kontakte Deres lokale Makita servicecenter.

- Bajonetsavklinge
- Transportkuffert

## Förklaring av allmän översikt

1	Anslag	5	Bladklämmans hylsa	9	Slitmarkering
2	Anslagsknapp	6	Frigjort läge	10	Spårmejsel
3	Strömställare	7	Ej frigjort läge	11	Kolhållarlock
4	Låsknapp	8	Sågblad		

## TEKNISKA DATA

<b>Modell</b>	<b>JR3050T</b>
Slaglängd .....	28 mm
Max. sågkapacitet	
Rör .....	90 mm
Trä .....	90 mm
Slagtal (min <sup>-1</sup> ) .....	0 – 2 800
Längd .....	452 mm
Vikt .....	3,2 kg
Säkerhetsklass .....	 II

- På grund av det kontinuerliga programmet för forskning och utveckling, kan här angivna tekniska data ändras utan föregående meddelande.
- Observera: Tekniska data kan variera i olika länder.

## Användningsområde

Denna maskin är avsedd för kraftfull sågning i trä, plast, metall och byggnadsmaterial. Den är lämpad för såväl rak- som kurssågning.

## Strömförsörjning

Maskinen får endast anslutas till nät med samma spänning som anges på typplåten och kan endast köras med enfas växelström. Den är dubbelisolerad i enlighet med europeisk standard och kan därför anslutas till vägguttag som saknar skyddsjord.

## Säkerhetstips

För din egen säkerhets skull, bör du läsa igenom de medföljande säkerhetsföreskrifterna.

## EXTRA SÄKERHETSANVISNINGAR FÖR MASKINEN

**GLÖM INTE att strikt följa säkerhetsanvisningarna för sticksågen även efter det att du blivit van att använda den. Felaktig eller ovarsam användning av maskinen kan leda till allvarliga personskador.**

1. **Håll maskinen i de isolerade handtagen när du utför arbete där du kan råka såga i en dold elkabel eller i maskinens egna sladd.** De synliga metalldelarna på verktyget blir strömförande, om verktyget kommer i beröring med en strömförande ledning, och operatören får en elektrisk stöt.
2. **Använd exempelvis tvingar för att fästa arbetsstycket i en stabil arbetsbänk eller motsvarande.** Om du håller i arbetsstycket med handen eller lutar det mot kroppen kan du förlora kontrollen över maskinen.
3. **Använd alltid skyddsglasögon eller visir. Vanliga (sol)glasögon har INTE säkerhetsglas.**
4. **Undvik att såga i spikar. Kontrollera arbetsstycket innan arbetet påbörjas och ta bort alla spikar du hittar.**
5. **Såga inte för stora arbetsstycken.**
6. **Kontrollera att det är tillräckligt med fritt utrymme under arbetsstycket innan arbetet påbörjas, så att sågbladet inte slår emot golvet, arbetsbänken e.d.**

7. **Håll maskinen stadigt.**
8. **Se till att bladet inte ligger an mot arbetsstycket innan strömbrytaren trycks in.**
9. **Håll händerna på avstånd från rörliga delar.**
10. **Lämna inte verktyget när det går. Använd endast verktyget när det hålls i händerna.**
11. **Stäng av maskinen och vänta tills den har stannat helt innan bladet avlägsnas från arbetsstycket.**
12. **Vidrör inte sågbladet eller arbetsstycket omedelbart efter avslutat arbete. De kan vara oerhört heta och orsaka brännskador.**
13. **Kör inte maskinen obelastad i onödan.**
14. **Använd alltid ett munskydd eller andningsmask med ett filter som är avsett för det material som du arbetar med.**
15. **Vissa material innehåller kemikalier som kan vara giftiga. Se till att du inte andas in damm eller får det på huden. Följ anvisningarna i leverantörens materialsäkerhetsblad.**

## VARNING:

**OVARSAM hantering eller användning som inte följer säkerhetsanvisningarna i denna bruksanvisning kan orsaka allvarliga personskador**

## SPARA DESSA ANVISNINGAR.

## FUNKTIONSBESKRIVNING

## FÖRSIKTIGHET:

- Kontrollera alltid att maskinen är avstängd och nätkontakten urdragen innan du justerar eller kontrollerar några av maskinens funktioner.

## Inställning av anslaget (Fig. 1 och 2)

När bladet blir slött kan anslaget ändras så att en vass oanvänd del av sågbladet kan användas i stället. Det förlänger sågbladets livslängd. Ställ in anslaget genom att skjuta anslagsknappen till snäppläget "A" och flytta sedan anslaget enligt figuren vilket ger dig fem inställningsmöjligheter. Lås fast anslaget genom att skjuta knappen till snäppläget "B".

## Strömställare (Fig. 3)

## FÖRSIKTIGHET!

- Innan stickproppen ansluts, bör strömställarens mekaniska funktion kontrolleras, t ex att den återgår till frånläget efter att ha släppts.

Tryck bara in strömställaren för att starta maskinen. Varvtalet ökar ju mer strömställaren trycks in. Släpp strömställaren för att stanna maskinen. Tryck in strömställaren och tryck sedan på låsknappen för kontinuerlig drift. Tryck in strömställaren helt och släpp den sedan för att stanna maskinen från det låsta läget.

## MONTERING

### FÖRSIKTIGHET:

- Kontrollera alltid att maskinen är avstängd och nätkontakten urdragen innan du utför något arbete på maskinen.

### Montering och borttagning av sågblad

#### FÖRSIKTIGHET!

- Rensa alltid bort sågspån och annat skräp som sitter fast på bladet, spännhylsan och/eller bladföraren. Underlåtenhet att göra det kan orsaka att bladet inte fästs ordentligt, vilket kan resultera i allvarliga skador.

Innan du sätter in ett nytt sågblad måste du alltid kontrollera att klämhylsan för bladet är frigjord. Om inte klämhylsan är fri vrider du den i pilens riktning så att den kan låsas i frigjort läge. (Fig. 4)

Sätt i sågbladet i bladklämman så långt det går. Bladklämmans hylsa roteras, och sågbladet är sedan låst. Kontrollera att bladet inte lossnar om du drar i det. (Fig. 5)

#### OBSERVERA:

- Om du inte för in sågbladet tillräckligt långt kan det oväntat lossna under sågarbetet. Detta är oerhört riskfyllt.

Rotera bladklämmans hylsa helt i pilens riktning för att ta bort sågbladet. Sågbladet lossnar och bladklämmans hylsa låses i det frigjorda läget. (Fig. 6)

#### OBSERVERA:

- Om du tar bort sågbladet utan att vrida bladklämmans hylsa helt kanske den inte låses i frigjort läge. I så fall vrider du åtter hylsan så mycket det går och ser till att den låses i frigjort läge.

## ANVÄNDNING

### FÖRSIKTIGHET!

- Anslaget skall hela tiden hållas tryckt mot arbetsstycket. Maskinen kommer i annat fall att studsas kraftigt, varvid risken för bladbrott är stor.
- Använd alltid handskar som skydd mot metallspån.
- Använd alltid skyddsglasögon som uppfyller gällande nationella föreskrifter.
- Använd en lämplig kylvätska (skårolja) vid metallsågning. Utan kylning förlorar tänderna på bladet snabbt skärpan.

Starta med låg hastighet och öka så snart ett styvspår tagits upp. Tryck anslaget tillräckligt hårt mot arbetsstycket för att hindra maskinen från att studsas. (Fig. 7)

## UNDERHÅLL

### FÖRSIKTIGHET:

- Se alltid till att maskinen är avstängd och att nätkontakten är urdragen ur vägguttaget innan du utför något kontroll- eller underhållsarbete på maskinen.

### Utbyte av kolborstarna (Fig. 8 och 9)

Ta ur och kontrollera kolborstarna med jämna mellanrum. Byt ut dem om de har slitits ner till slitgränsmarkeringen. Håll kolborstarna rena, och se till att de lätt kan röra sig i hållarna. Båda kolborstarna ska bytas ut samtidigt. Använd endast identiska kolborstar.

Använd en skruvmejsel för att ta bort locken över kolborsthållarna. Ta ur de utslitna kolborstarna, sätt i nya och sätt sedan tillbaka kolborsthållarnas lock.

För att upprätthålla produktens SÄKERHET och TILLFÖRLITLIGHET bör allt underhålls- och justeringsarbete utföras av ett auktoriserat Makita servicecenter, med användning av Makita reservdelar.

## TILLBEHÖR

### FÖRSIKTIGHET:

- Dessa tillbehör och tillsatser rekommenderas för att användas tillsammans med den Makita-maskin som anges i denna bruksanvisning. Om några andra tillbehör eller tillsatser används kan det uppstå risk för personskador. Använd endast tillbehören och tillsatserna för de syften de är avsedda för.


Kontakta ditt lokala Makita servicecenter om du behöver hjälp med ytterligare detaljer om dessa tillbehör.

- Tigersågblad
- Förvaringsväska av plast

## Forklaring til generell oversikt

1	Anleggsfot	5	Bladklømmemansjett	9	Grensemerke
2	Låseknapp for anleggsfot	6	Frigjort posisjon	10	Skrutrekker
3	Bryter	7	Fast posisjon	11	Kullbørste
4	Låseknapp	8	Blad		

## TEKNISKE DATA

<b>Modell</b>	<b>JR3050T</b>
Slaglengde .....	28 mm
Maks. sagekapasitet	
Rør .....	90 mm
Tre .....	90 mm
Slag pr minutt (min <sup>-1</sup> ) .....	0 – 2 800
Lengde .....	452 mm
Nettvekt .....	3,2 kg
Sikkerhetsklasse .....	 /II

- Grunnet det kontinuerlige forsknings- og utviklingsprogrammet, forbeholder vi oss retten til å foreta endringer i tekniske data uten forvarsel.
- Merk: Tekniske data kan variere fra land til land.

## Bruksområde

Verktøyet er beregnet til saging av tre, plast, metall og bygningsmaterialer med kraftig slagdrift. Egner seg til rett og kurvet skjæring.

## Strømforsyning

Maskinen må kun koples til den spenning som er angitt på typeskiltet og arbeider kun med enfas-vekselstrøm. Den er dobbelt verneisoleret i henhold til de Europeiske Direktiver og kan derfor også koples til stikkontakter uten jording.

## Sikkerhetstips

For din egen sikkerhets skyld ber vi deg lese de medfølgende sikkerhetsreglene.

## EKSTRA SIKKERHETSREGLER FOR MASKINEN

**IKKE la hensynet til hva som er “behagelig” eller det faktisk at du kjenner produktet godt (etter mange gangers bruk) gjøre deg mindre oppmerksom på sikkerhetsreglene for bruken av bajonettsagen. Hvis du bruker dette verktøyet på en farlig eller ukorrekt måte, kan du få alvorlige helseskader.**

1. **Hold elektroverktøyet i de isolerte gripelatlene når arbeid utføres på steder hvor skjæreverktøyet kan komme i kontakt med skjulte ledninger eller verktøyet egen ledning.** Hvis verktøyet kommer i kontakt med en strømførende ledning, vil også de eksponerte metalldelene på verktøyet bli strømførende og utsette operatøren for elektrisk støt.
2. **Fest og støtt arbeidsstykket med klemmer eller på en annen praktisk måte, på et stabilt underlag.** Hvis du holder arbeidsstykket med hånden eller mot kroppen, vil det være ustabil og kan få deg til å miste kontrollen.
3. **Du må alltid bruke vernebriller eller ansiktsvern. Vanlige briller eller solbriller er IKKE vernebriller.**
4. **Unngå å sage over spikre. Kontroller og fjern eventuelle spikre fra arbeidsemnet før arbeidet starter.**
5. **Sag ikke for store emner.**

6. **Kontroller at det er god nok klaring rundt emnet før sagingen begynner slik at bladet ikke vil støte bort i gulvet, arbeidsbenken, etc.**
7. **Hold godt fast i verktøyet.**
8. **Se til at bladet ikke berører emnet før verktøyet slås på.**
9. **Hold hendene unna bevegende deler.**
10. **Forlat ikke verktøyet mens det går. Verktøyet må bare betjenes når det holdes for hånd.**
11. **Slå alltid av verktøyet og vent til bladet har stoppet helt å gå før det fjernes fra emnet.**
12. **Rør aldri bladet eller emnet like etter en arbeidsoperasjon; de kan være svært varme og forårsake forbrenninger.**
13. **Ikke bruk verktøyet uten belastning hvis det ikke er nødvendig.**
14. **Bruk alltid riktig støvmaske/pustemaske for det materialet og den applikasjonen du arbeider med.**
15. **Enkelte materialer inneholder kjemikalier som kan være giftige. Treff tiltak for å hindre innånding av støv og hudkontakt. Følg leverandørens sikkerhetsanvisninger.**

## ADVARSEL:

**MISBRUK av verktøyet eller mislighold av sikkerhetsreglene i denne brukerhåndboken kan resultere i alvorlige helseskader.**

## TA VARE PÅ DISSE INSTRUKSENE.

## BESKRIVELSE AV FUNKSJONER

## ADVARSEL:

- Maskinen må alltid være avslått og koplet fra strømmen- tet før maskinens funksjoner kontrolleres eller justeres.

## Justering av anleggsfot (Fig. 1 og 2)

Når sagbladet er blitt slitt på et område kan man endre plasseringen av anleggsfoten for å få tilgang til et nytt område på bladet med skarpe tenner. Dette forlenger levetiden på bladet. Når du vil flytte anleggsfoten, må du skyve låseknappen for anleggsfoten i retning “A” til det sier “klikk”, som vist på figuren. Du kan da justere anleggsfoten i fem retninger. For å feste anleggsfoten igjen, må du skyve knappen i retning “B”, til det sier “klikk”.

## Bryteren (Fig. 3)

## NB!

- Før man setter i kontakten bør man alltid kontrollere at bryterbevegelsene er riktige, og at bryteren går tilbake til “OFF”-posisjon når den slippes.

Maskinen startes ved ganske enkelt å trykke på startbryteren. Hastigheten øker med trykket på bryteren. Slipp bryteren for å stoppe. For kontinuerlig drift trykker du inn bryteren og skyver inn låseknappen. For å frigjøre maskinen fra den låste posisjonen er det bare å trykke startbryteren helt inn og så slippe den.

## MONTERING

NB!

- Sørg for at maskinen alltid er avslått og frakoplet strømmen for det blir utført arbeid på den.

### Montering og fjerning av sagblad

NB!

- Fjern alt spon eller fremmedlegemer fra bladet, bladklemmen og/eller sleiden. Hvis dette ikke gjøres kan det forårsake utilstrekkelig stramming av bladet som kan resultere i en alvorlig ulykke.

Bladet monteres ved å sikre at bladklemmehansjettene er i frigjort posisjon før bladet settes inn. Hvis bladklemmehansjettene er i fast posisjon, roteres hansjettene i pilens retning, så den kan låses i frigjort posisjon. **(Fig. 4)**

Sett bladet inn i bladklemmen så langt det kan komme. Roter bladklemmehansjettene slik at sagbladet festes. Kontroller at sagbladet ikke lar seg trekke av selv om en drar i det. **(Fig. 5)**

MERKNAD:

- Hvis bladet ikke føres langt nok inn, kan det komme til å sprette av under bruk. Dette kan være meget farlig.

Sagbladet demonteres ved å rotere bladklemmehansjettene helt i pilens retning. Sagbladet kan nå fjernes og bladklemmehansjettene festes i frigjort posisjon. **(Fig. 6)**

MERKNAD:

- Hvis sagbladet demonteres uten at bladklemmehansjettene roteres fullstendig, vil bladklemmehansjettene ikke festes i frigjort posisjon. I dette tilfellet må du dreie bladklemmehansjettene så langt den går, og forvisse deg om at den låses i frigjort posisjon.

## SAGING

NB!

- For å minske vibrasjoner under saging må man alltid sørge for at anleggsfoten er godt presset mot arbeidsområdet. Hvis ikke, kan det forekomme kraftige tilbakeslag med påfølgende skade.
- Ved saging i metall bør man alltid bruke arbeidshansker for å beskytte mot varmt metallspån.
- Du må alltid bruke egnede vernebriller som samsvarer med aktuelle nasjonale standarder.
- Ved saging i metall bør man bruke egnet skjæreolje for ikke å slite unødvendig på sagbladet.

Press anleggsfoten mot arbeidsområdet for å unngå tilbakeslag. Hold sagen slik at den så vidt har kontakt med området og start sagen med lav hastighet. Etter å ha laget et lite spor kan man øke til ønsket hastighet. **(Fig. 7)**

## VEDLIKEHOLD

NB!

- Sørg for at maskinen alltid er avslått og koplet fra strømmen før det utføres kontroll eller vedlikehold.

### Utskifting av kullbørster (Fig. 8 og 9)

Ta ut og kontroller kullbørstene regelmessig. Skift ut kullbørstene når de er slitt ned til slitasjegrensen. Hold kullbørstene rene og klare til å bli satt inn i holderne. Begge kullbørstene må skiftes ut samtidig. Bruk kun helt like kullbørster.

Bruk en skrutrekker til å fjerne børsteholderhettene. Ta ut de slitte kullbørstene, sett inn nye børster og fest børsteholderhettene.

For å garantere at maskinen arbeider SIKKERT og PÅLITELIG, bør alle reparasjoner, alt vedlikehold og justeringer utføres av et autorisert Makita-servicesenter. Bruk kun deler produsert av Makita.

## TILLEGGSTYR

ADVARSEL:

- Tilleggsstyr eller tilbehør som anbefales for din Makita-maskin er spesifisert i denne bruksanvisningen. Bruk av annet tilleggsstyr eller tilbehør enn dette kan øke risikoen for personskader. Tilleggsstyr eller annet tilbehør må bare brukes for de formål det er beregnet for.


Hvis du har behov for flere detaljer som gjelder dette ekstrastyret, spør ditt lokale Makita servicesenter om hjelp.

- Bajonettsagblad
- Bæreetui av plast



1	Kosketuskenkä	5	Terän kiristysholkki	9	Hillen max kulutus
2	Kenkäpainike	6	Vapautettu asento	10	Ruuviaivain
3	Liipaisinkytkin	7	Kiinnitetty asento	11	Hiilikansi
4	Lukkopainike	8	Terä		

## TEKNISET TIEDOT

Malli	JR3050T
Iskun pituus	28 mm
Suurin sahauskyky	
Putki	90 mm
Puu	90 mm
Pistonopeus min ( $\text{min}^{-1}$ )	0 – 2 800
Pituus	452 mm
Paino (ilman puristussarjaa)	3,2 kg
Turvaluokitus	 II

- Jatkuvan tutkimus- ja kehitysohjelman vuoksi pidämme oikeuden muuttaa tässä mainittuja teknisiä ominaisuuksia ilman ennakkoilmoitusta.
- Huomaa: Tekniset ominaisuudet saattavat vaihdella eri maissa.

## Käyttötarkoitus

Kone on tarkoitettu puun, muovin, metallin ja rakennusmateriaalin sahaamiseen voimakkaalla iskulla. Se soveltuu suoraan ja kaarevaan sahaamiseen.

## Virransyöttö

Laitteen saa kytkeä ainoastaan virtalähteeseen, jonka jännite on sama kuin tyyppikilvessä ilmoitettu. Laitetta voidaan käyttää ainoastaan yksivaiheisella vaihtovirralla. Laite on kaksinkertaisesti suojaeristetty eurooppalaisten standardien mukaisesti, ja se voidaan tästä syystä liittää maadoittamattomaan pistorasiaan.

## Turvaohjeita

Oman turvallisuutesi vuoksi lue mukana seuraavat turvaohjeet.

## LISÄÄ TURVAOHJEITA KONEELLE

**ÄLÄ anna mukavuuden tai (toistuvan käytön tuoman) tottumuksen tuotteeseen korvata puukkosahan turvallisuusohjeiden ehdotonta noudattamista. Koneen turvaton tai virheellinen käyttö voi aiheuttaa vakavan loukkaantumisen.**

1. **Pitele sähkötyökoneetta sen eristetyistä tartuntapinnoista tehdessäsi työtä, jossa leikkaava työkalu voi joutua kosketuksiin piilossa olevan johdon tai oman virtajohtonsa kanssa.** Osuminen jännitteeseen johtoon saa näkyvissä olevat metalliosat jännitteisiksi ja aiheuttaa käyttäjälle sähköiskun.
2. **Kiinnitä työkaluun tukevaan alustaan ruuvipuristimilla tai muulla käytännöllisellä tavalla.** Työkappaleen pitäminen käsin tai sen tukeminen ruumista vasten jättää sen epävakaaaksi ja voi johtaa hallinnan menettämiseen.
3. **Käytä aina suojalaseja. Tavalliset silmä- tai aurinkolasit EIVÄT ole suojalaseja.**
4. **Vältä naulojen sahaamista. Tutki työkalu ennen työskentelyä ja poista kaikki naulat.**
5. **Älä sahaa liian suurta työkaluun.**

6. **Varmista ennen sahaamista, että työkaluun ympärillä on riittävästi tilaa siten, että terä ei osu lattiaan, höyläpenkkiin tms.**
7. **Pitele koneetta tiukasti.**
8. **Varmista, että terä ei kosketa työkaluun ennen virran kytkemistä päälle.**
9. **Pidä kädet loitolla liikkuvista osista.**
10. **Älä laske käyvää laitetta käsistäsä. Käytä laitetta vain sen ollessa käsissäsi.**
11. **Sammuta aina kone ja odota, että terä on kokonaan pysähtynyt, ennen kuin irrotat koneen työkaluun.**
12. **Älä kosketa terää äläkä työkaluun välittömästi työskentelyn jälkeen. Ne saattavat olla erittäin kuumia ja ne voivat polttaa ihoasi.**
13. **Älä käytä koneita turhaan joutokäynnillä.**
14. **Käytä aina työstettävälle materiaalille ja työmenetelmälle sopivaa hengityssuojainta.**
15. **Jotkin materiaalit sisältävät myrkyllisiä kemikaaleja. Vältä hengittämästä pölyä ja varo ihoske-tusta. Noudata materiaalin toimittajan turvallisuusohjeita.**

## VAROITUS:

**VÄÄRINKÄYTTÖ tai tässä ohjekirjassa mainittujen turvaohjeiden noudattamatta jättäminen voi aiheuttaa vakavan loukkaantumisen.**

## SÄILYTÄ NÄMÄ OHJEET.

## TOIMINNALLINEN KUVAUS

## VARO:

- Varmista aina ennen säätöjen ja tarkistusten tekemistä, että kone on sammutettu ja irrotettu pistorasiasta.

## Kengän säätö (Kuva 1 ja 2)

Kun terä menettää leikkaustehtönsä leikkaavan syrjän jostain osasta, kiinnitä kenkä eri kohtaan käyttäaksesi terävää, käyttämätöntä osaa leikkaavasta syrjästä. Tämä pidentää terän käyttöikää. Kenkä kiinnitetään eri kohtaan seuraavasti. Paina kengän painiketta suuntaan "A" siten, että se napsahtaa ja aseta kenkä kuvan osoittamalla tavalla johonkin viidestä säädöstä. Kiinnitä kenkä paikalleen painamalla kengän painike suuntaan "B" siten, että se napsahtaa.

## Kytkimen toiminta (Kuva 3)

## VARO:

- Ennen kuin kytket koneen virtalähteeseen, varmista aina, että liipaisin toimii oikein ja palaa "OFF" asentoon vapautettaessa.

Kone käynnistetään yksinkertaisesti painamalla liipaisinta. Koneen nopeus lisääntyy, kun liipaisinta painetaan voimakkaammin. Kone pysäytetään vapauttamalla liipaisinta. Kone saadaan käymään jatkuvasti painamalla liipaisinta ja painamalla sitten lukituspainike sisään. Kone vapautetaan tästä lukitusasennosta painamalla liipaisinta pohjaan ja vapauttamalla se.

## KOKOAMINEN

### VARO:

- Varmista aina ennen koneelle tehtäviä toimenpiteitä, että kone on sammutettu ja irrotettu pistorasiasta.

### Sahanterän asennus tai irrotus

#### VARO:

- Puhdista aina terään, terän kiinnittimeen ja/tai kosketuskenkään tarttuneet lastut ja roskat. Jos et toimi näin, terä ei ehkä kiinnity riittävän tiukasti, mikä voi aiheuttaa vakavan loukkaantumisen.

Varmista sahanterää kiinnittäessäsi aina, että terän kiristysholkki on vapautetussa asennossa ennen kuin sahanterä asetetaan paikalleen. Jos terän kiristysholkki on kiinnitettyssä asennossa, kierrä terän kiristysholkkia nuolen suuntaan siten, että se voidaan lukita vapautettuun asentoon. **(Kuva 4)**

Työnnä sahanterä terän kiristimeen niin syväälle kuin se menee. Terän kiristinholkki pyörii ja sahanterä on kiinnitetty. Varmista sahanterää vetämällä, että se ei irtoa paikaltaan. **(Kuva 5)**

#### HUOMAUTUS:

- Jos et työnnä sahanterää riittävän syväälle, se voi yllättäen irrota käytön aikana. Tämä on erittäin vaarallista.

Sahanterä irrotetaan kiertämällä terän kiristinholkki kokonaan nuolen suuntaan. Sahanterä irtoaa ja terän kiristinholkki jää vapautettuun asentoon. **(Kuva 6)**

#### HUOMAUTUS:

- Jos sahanterä irrotetaan kiertämällä terän kiristysholkki kokonaan, holkki ei ehkä lukitu vapautettuun asentoon. Kierrä tällöin terän kiristysholkki uudelleen kokonaan ja varmista sitten, että terän kiristysholkki on lukittu vapautettuun asentoon.

## KÄYTTÖ

### VARO:

- Paina kenkää aina lujasti työstökappaleta vasten leikkauksen aikana. Jos kenkää pidetään poissa työstökappaleesta käytön aikana, syntyy voimakasta värinää/ tai kiertoa, mikä aiheuttaa terän vaarallisen nykimisen.
- Kun leikkaat metallia, suojaa aina kätesi lentäviltä sirpaleilta käyttämällä käsineitä.
- Muista aina käyttää sopivaa silmäsuojusta, joka on voimassa olevien paikallisten standardien mukainen.
- Käytä aina metallia leikatessasi sopivaa jäähdytintä (leikkausöljyä). Jos näin ei tehdä, terä kuluu ennen aikojaan.

Paina kenkää lujasti työstökappaletta vasten. Älä anna koneen hyppiä. Aseta terä kevyeen kosketukseen työstökappaleen kanssa. Tee ensin ohjausvako hitaalla nopeudella. Jatka leikkausta sitten suuremmalla nopeudella. **(Kuva 7)**

## KUNNOSSAPITO

### VARO:

- Varmista aina ennen tarkistuksia ja kunnossapitoa, että kone on sammutettu ja irrotettu pistorasiasta.

### Harjahiilten vaihtaminen (Kuva 8 ja 9)

Irrota harjahiilet säännöllisesti tarkastusta varten. Vaihda harjahiilet uusiin, kun ne ovat kuluneet rajamerkkiin saakka. Pidä harjahiilet puhtaina ja vapaina liikkumaan pitimissään. Hiilet on vaihdettava aina pareittain. Käytä vain keskenään samanlaisia harjahiiliä.

Irrota harjahiilten kannet ruuvitaltalla. Poista kuluneet harjahiilet, aseta uudet harjahiilet paikalleen ja kiinnitä harjahiilten kansi paikalleen.

Laitteen TURVALLISUUDEN ja KÄYTTÖVARMUUDEN säilyttämiseksi korjaukset ja muut huolto- ja säätötyöt saa suorittaa ainoastaan Makitan hyväksymä huoltopiste käyttäen Makitan alkuperäisiä varaosia.

## LISÄVARUSTEET

### VARO:


- Näitä lisävarusteita ja -laitteita suositellaan käytettäväksi tässä ohjekirjassa mainitun Makitan koneen kanssa. Minkä tahansa muun lisävarusteen tai -laitteen käyttäminen voi aiheuttaa loukkaantumisvaaran. Käytä lisävarusteita ja -laitteita vain niiden käyttötarkoituksen mukaisesti.

Jos tarvitset apua tai yksityiskohtaisempia tietoja seuraavista lisävarusteista, ota yhteys paikalliseen Makitan huoltoon.

- Puukkosahan terä
- Muovinen kantolaatikko

1	Πέλμα	5	Μανίκι σφικτήρα λάμας	9	Οριακό σημάδι
2	Κουμπί πέλματος	6	Ελευθερωμένη θέση	10	Κατσαβίδι
3	Σκανδάλη διακόπτης	7	Σταθεροποιημένη θέση	11	Καπάκι θήκης καρβουνάκι
4	Κουμπί ασφάλισης	8	Λάμα		

**ΤΕΧΝΙΚΑ ΧΑΡΑΚΤΗΡΙΣΤΙΚΑ**

<b>Μοντέλο</b>	<b>JR3050T</b>
Μήκος διαδρομής .....	28 χιλ
Μεγ. Ικανότητες κοπής	
Σωλήνας .....	90 χιλ
Ξύλο .....	90 χιλ
Διαδρομές ανά λεπτό (λεπ <sup>-1</sup> ) .....	0 – 2.800
Ολικό μήκος .....	452 χιλ
Βάρος καθαρό .....	3,2 Χγρ
Κατηγορία ασφάλειας .....	 //

- Λόγω του συνεχιζόμενου προγράμματος έρευνας και ανάπτυξης, οι παρούσες προδιαγραφές υπόκεινται σε αλλαγή χωρίς προειδοποίηση.
- Παρατήρηση: Τα τεχνικά χαρακτηριστικά μπορεί να διαφέρουν από χώρα σε χώρα.

**Προοριζόμενη χρήση**

Το εργαλείο προορίζεται για πριόνισμα ξύλου, πλαστικού, μετάλλου και οικοδομικών υλικών με ισχυρό αποτέλεσμα. Είναι κατάλληλο για ίσιο και καμπύλο κόψιμο.

**Ρευματοδότηση**

Το μηχάνημα πρέπει να συνδέεται μόνο σε παροχή ρεύματος της ίδιας τάσης με αυτή που αναφέρεται στην πινακίδα κατασκευαστού και μπορεί να λειτουργήσει μόνο με εναλλασσόμενο μονοφασικό ρεύμα. Τα μηχανήματα αυτά έχουν διπλή μόνωση σύμφωνα με τα Ευρωπαϊκά Πρότυπα και κατά συνέπεια, μπορούν να συνδεθούν σε ακροδέκτες χωρίς σύρμα γείωσης.

**Υποδείξεις ασφάλειας**

Για την προσωπική σας ασφάλεια, ανατρέξτε στις εσώκλειστες Οδηγίες ασφάλειας.

**ΕΠΣΠΡΟΘΕΤΟΣ ΚΑΝΟΝΕΣ ΑΣΦΑΛΕΙΑΣ ΓΣΤΑ ΤΟ ΜΗΧΑΝΗΜΑ**

**ΜΗΝ επιτρέψετε στην βολικότητα ή εξοικείωση με το προϊόν (που αποκτήθηκε με την επανειλημμένη χρήση) να αντικαταστήσει την αυστηρή προσήλωση στους κανόνες ασφάλειας του παλινδρομικού πριονιού. Εάν χρησιμοποιείτε αυτό το εργαλείο χωρίς ασφάλεια ή με εσφαλμένο τρόπο, μπορεί να υποστείτε σοβαρό προσωπικό τραυματισμό.**

1. Κρατάτε το ηλεκτρικό εργαλείο από τις μονωμένες επιφάνειες πιασίματος όταν εκτελείτε μία εργασία όπου το κοπτικό εργαλείο μπορεί να κάνει επαφή με κρυμμένα σύρματα ή και με το δικό του καλώδιο. Επαφή με ένα ηλεκτροφόρο καλώδιο θα μπορούσε να έχει ως αποτέλεσμα να καταστούν και τα εκτεθειμένα μεταλλικά τμήματα του εργαλείου ηλεκτροφόρα και να προκαλέσουν ηλεκτροπληξία στον χειριστή.

2. Χρησιμοποιείτε σφικτήρες ή κάποιον άλλον πρακτικό τρόπο για να ασφαλίσετε και υποστηρίξετε το τεμάχιο εργασίας σε μία σταθερή πλατφόρμα. Κρατώντας το τεμάχιο εργασίας με το χέρι ή με το σώμα σας το αφήντε ασταθές και αυτό μπορεί να οδηγήσει σε απώλεια ελέγχου.
3. Πάντοτε χρησιμοποιείτε γυαλιά ασφάλειας ή ματιογυαλία. Τα συνηθισμένα γυαλιά ή γυαλιά ηλίου δεν είναι γυαλιά ασφάλειας.
4. Αποφεύγετε την κοπή καρφιών. Επιθεωρήστε το αντικείμενο εργασίας για καρφιά και αφαιρέστε τα πριν από την λειτουργία.
5. Μη κόβετε υπερμεγέθη αντικείμενα εργασίας.
6. Ελέγξτε για την κατάλληλη απόσταση πέραν του αντικείμενου εργασίας πριν κόψετε έτσι ώστε η λάμα να μη χτυπήσει το πάτωμα, πάγκο εργασίας, κλπ.
7. Κρατάτε το εργαλείο σταθερά.
8. Βεβαιώνεστε ότι η λάμα δεν βρίσκεται σε επαφή με το αντικείμενο εργασίας πριν ανάψετε τον διακόπτη.
9. Κρατάτε τα χέρια σας μακριά από τα κινούμενα μέρη.
10. Μην αφήνετε το μηχάνημα να λειτουργεί. Χρησιμοποιείτε το μηχάνημα μόνο όταν το κρατάτε.
11. Πάντοτε σβήνετε το εργαλείο και περιμένετε να σταματήσει τελείως η λάμα πριν την αφαιρέσετε από το αντικείμενο εργασίας.
12. Μην αγγίζετε την λάμα ή το αντικείμενο εργασίας αμέσως μετά την λειτουργία. Μπορεί να είναι εξαιρετικά θερμά και να σας προκαλέσουν εγκαύματα.
13. Μη λειτουργείτε το εργαλείο χωρίς φορτίο όταν αυτό δεν απαιτείται.
14. Πάντοτε χρησιμοποιείτε την σωστή προσωπίδα σκόνης / αναπνευστήρα για το είδος των υλικών και της εφαρμογής της εργασίας σας.
15. Μερικά υλικά περιέχουν χημικά που μπορεί να είναι τοξικά. Προσέχετε να αποφύγετε εισπνοή σκόνης και δερματική επαφή. Ακολουθείτε τα δεδομένα ασφάλειας του προμηθευτή υλικών.

**ΠΡΟΕΙΔΟΠΟΙΗΣΗ:**

**ΚΑΚΗ ΧΡΗΣΗ** ή αμέλεια να ακολουθήσετε τους κανόνες ασφάλειας που διατυπώνονται σ' αυτό το εγχειρίδιο οδηγιών μπορεί να προκαλέσει σοβαρό προσωπικό τραυματισμό.

**ΦΥΛΑΞΕΤΕ ΑΥΤΕΣ ΤΙΣ ΟΔΗΓΙΕΣ.****ΛΕΙΤΟΥΡΓΙΚΗ ΠΕΡΙΓΡΑΦΗ****ΠΡΟΣΟΧΗ:**

- Πάντοτε βεβαιώνεστε ότι το εργαλείο είναι σβηστό και αποσυνδεδεμένο από το ρεύμα πριν ρυθμίσετε ή ελέγξετε κάποια λειτουργία στο εργαλείο.

## **Ρύθμιση του πέλματος (Εικ. 1 και 2)**

Όταν η λάμα χάνει την επάρκεια κοψίματος σε κάποιο τμήμα της κόψης της, επανατοποθετήστε το πέλαμα για να χρησιμοποιήσετε ένα αιχμηρό, αχρησιμοποίητο τμήμα της κόψης της. Αυτό θα βοηθήσει στην επιμήκυνση της ζωής της λάμας. Για να επαναποθετήσετε το πέλαμα, σπρώχτε το κουμπί πέλματος στην διεύθυνση "Α" με ένα κλικ και επανατοποθετήστε όπως φαίνεται στην εικόνα πράγμα που σας επιτρέπει να κάνετε ρύθμιση πέντε τρόπων. Για να ασφαλίσετε το πέλαμα, σπρώχτε το κουμπί πέλματος στην διεύθυνση "Β" με ένα κλικ.

## **Λειτουργία διακόπτη (Εικ. 3)**

ΠΡΟΣΟΧΗ:

- Πριν συνδέσετε το μηχάνημα στο ρεύμα, πάντοτε ελέγχετε να δείτε ότι η σκανδάλη διακόπτη ενεργοποιεί κανονικά και επιστρέφει στη θέση "OFF" όταν ελευθερώνεται.

Για να ξεκινήσει το μηχάνημα, απλώς τράβηχτε τη σκανδάλη. Η ταχύτητα του μηχανήματος αυξάνει αυξάνοντας την πίεση. Για να σταματήσει αφήστε τη σκανδάλη. Για συνεχή λειτουργία, τραβήχτε τη σκανδάλη και έπειτα πιέστε το κουμπί ασφάλισης. Για να σταματήσει το μηχάνημα από την ασφαλισμένη θέση, πιέστε τη σκανδάλη και έπειτα αφήστε την.

## **ΣΥΝΑΡΜΟΛΟΓΗΣΗ**

ΠΡΟΣΟΧΗ:

- Πάντοτε βεβαιώνετε ότι το εργαλείο είναι σβηστό και αποσυνδεδεμένο από το ρεύμα πριν εκτελέσετε οποιαδήποτε εργασία στο εργαλείο.

## **Αφαίρεση η τοποθέτηση λαμών**

ΠΡΟΣΟΧΗ:

- Πάντα να καθαρίζετε όλα τα θραύσματα ή ξένα υλικά που είναι προσκολλημένα στη λάμα, στη μέγγενη της λάμας ή/και στον ολισθητή. Εάν δεν κάνετε έτσι, ίσως θα έχει ως συνέπεια αναπαρκές σφίξιμο της λάμας, που μπορεί να προκαλέσει σοβαρό τραυματισμό.

Για να τοποθετήσετε την λάμα πριονιού, πάντοτε βεβαιώνετε ότι το μανίκι σύσφιξης λάμας βρίσκεται σε ελευθερωμένη θέση πριν από την εισαγωγή της λάμας πριονιού. Εάν το μανίκι σύσφιξης λάμας βρίσκεται σε σταθεροποιημένη θέση, περιστρέψτε το μανίκι σύσφιξης λάμας κατά την διεύθυνση του βέλους έτσι ώστε μπορεί να κλειδωθεί στην ελευθερωμένη θέση. (Εικ. 4)

Βάλτε την πριονολάμα μέσα στον σφικτήρα λάμας όσο μπορεί να πάει. Το μανίκι του σφικτήρα της λάμας περιστρέφεται και η πριονολάμα σταθεροποιείται. Βεβαιώνετε ότι η πριονολάμα δεν μπορεί να εξαχθεί ακόμη και αν προσπαθείτε να την τραβήξετε έξω. (Εικ. 5)

ΣΗΜΕΙΩΣΗ:

- Εάν δεν βάλετε την πριονολάμα αρκετά βαθειά μπορεί να εκτιναχθεί ξαφνικά κατά την διάρκεια της λειτουργίας. Κάτι τέτοιο είναι εξαιρετικά επικίνδυνο.

Για να αφαιρέσετε την πριονολάμα, περιστρέψτε το μανίκι του σφικτήρα της λάμας πλήρως προς την διεύθυνση του βέλους. Η πριονολάμα αφαιρείται και το μανίκι του σφικτήρα της λάμας σταθεροποιείται στην αποδεσμευμένη θέση. (Εικ. 6)

ΣΗΜΕΙΩΣΗ:

- Εάν μετακινήσετε την λάμα πριονιού χωρίς να περιστρέψετε εντελώς το μανίκι σύσφιξης λάμας, το μανίκι μπορεί να μην κλειδώσει στην ελευθερωμένη θέση. Στην περίπτωση αυτή, περιστρέψτε πάλι το μανίκι σύσφιξης λάμας εντελώς, μετά βεβαιωθείτε ότι το μανίκι σύσφιξης λάμας κλειδώσε στην ελευθερωμένη θέση.

## **ΛΕΙΤΟΥΡΓΙΑ**

ΠΡΟΣΟΧΗ:

- Πάντοτε πιέζετε το πέλαμα σταθερά στο αντικείμενο εργασίας κατά τη λειτουργία. Εάν το πέλαμα δεν βρίσκεται σε επαφή με το αντικείμενο εργασίας κατά τη διάρκεια της λειτουργίας, θα προκληθούν δυνατός δονήσεις καλή στρίψιμο με αποτέλεσμα την επικίνδυνη εκτόξευση της λεπίδας.
- Πάντοτε φοράτε γάντια για να προστατεύετε τα χέρια σας από καυτά ιπτάμενα ρινίσματα όταν κόβετε μέταλλα.
- Να είστε σίγουροι ότι πάντοτε φοράτε κατάλληλα προστατευτικά για τα μάτια σύμφωνα με τους τρέχοντες εθνικούς κανονισμούς.
- Πάντοτε χρησιμοποιείτε ένα κατάλληλο ψυκτικό (έλαιο κοπής) όταν κόβετε μέταλλα. Εάν δε το κάνετε αυτό θα προκληθεί πρόωρη φθορά στη λάμα.

Πρώτα, πιέστε το πέλαμα σταθερά επάνω στο αντικείμενο εργασίας. Μην αφήσετε το μηχάνημα να αναπηδήσει. Φέρτε τη λάμα σε ελαφρά επαφή με το αντικείμενο εργασίας. Πρώτα, κάνετε μια καθοδηγητική χαραγή χρησιμοποιώντας μικρότερη ταχύτητα. Μετά χρησιμοποιήστε μεγαλύτερη ταχύτητα για να συνεχίσετε τη κοπή. (Εικ. 7)

## **ΣΥΝΤΗΡΗΣΗ**

ΠΡΟΣΟΧΗ:

- Πάντοτε βεβαιώνετε ότι το εργαλείο είναι σβηστό και αποσυνδεδεμένο από το ρεύμα πριν επιχειρήσετε να κάνετε επιθεώρηση ή συντήρηση.

## **Αντικατάσταση ψηκτρών άνθρακα (Εικ. 8 και 9)**

Αφαιρείτε και ελέγχετε τις ψήκτρες άνθρακα τακτικά. Αντικαθιστάτε τις όταν έχουν φθαρεί στο σημάδι ορίου. Κρατάτε τις ψήκτρες άνθρακα καθαρές και ελεύθερες να γλυστρούν στις θήκες. Και οι δύο ψήκτρες άνθρακα πρέπει να αντικαθίστανται ταυτόχρονα. Χρησιμοποιείτε μόνο ταυτόσημες ψήκτρες άνθρακα.

Χρησιμοποιείτε ένα κατσαβίδι για να αφαιρέσετε τα καπάκια των ψηκτρών άνθρακα. Βγάλτε τις φθαρμένες ψήκτρες άνθρακα, βάλτε τις καινούργιες και ασφαλίστε τα καπάκια των ψηκτρών άνθρακα.

Για την διατήρηση της ΑΣΦΑΛΕΙΑΣ και ΑΞΙΟΠΙΣΤΙΑΣ του προϊόντος, επισκευές, οποιαδήποτε άλλη συντήρηση ή ρύθμιση πρέπει να εκτελούνται από Εξουσιοδοτημένα Κέντρα Σερβις της Μάκita, πάντοτε με χρήση ανταλλακτικών Μάκita.

## **ΕΞΑΡΤΗΜΑΤΑ**

### **ΠΡΟΣΟΧΗ:**

- Αυτά τα εξαρτήματα ή προσαρτήματα συνιστώνται για χρήση με το εργαλείο σας της Μάκιτα που καθορίζεται στο εγχειρίδιο αυτό. Η χρήση οτιδήποτε άλλων εξαρτημάτων ή προσαρτημάτων μπορεί να δημιουργήσει κίνδυνο τραυματισμού ατόμων. Χρησιμοποιείτε μόνο εξαρτήματα ή προσαρτήματα μόνο για το σκοπό που προορίζονται.

Εάν χρειάζεστε κάποια βοήθεια για περισσότερες πληροφορίες που αφορούν στα εξαρτήματα αυτά, αποτανθείτε στο τοπικό σας κέντρο εξυπηρέτησης Μάκιτα.

- Λάμα παλινδρομικού πριονιού
- Πλαστική θήκη μεταφοράς

**ENGLISH****EC-DECLARATION OF CONFORMITY**

We declare under our sole responsibility that this product is in compliance with the following standards of standardized documents, EN60745, EN55014, EN61000 in accordance with Council Directives, 73/23/EEC, 89/336/EEC and 98/37/EC.

**FRANÇAISE****DÉCLARATION DE CONFORMITÉ CE**

Nous déclarons sous notre entière responsabilité que ce produit est conforme aux normes des documents standardisés suivants, EN60745, EN55014, EN61000 conformément aux Directives du Conseil, 73/23/CEE, 89/336/CEE et 98/37/EG.

**DEUTSCH****CE-KONFORMITÄTSERKLÄRUNG**

Hiermit erklärt wir unter unserer alleinigen Verantwortung, daß dieses Produkt gemäß den Ratsdirektiven 73/23/EWG, 89/336/EWG und 98/37/EG mit den folgenden Normen von Normendokumenten übereinstimmen:

EN60745, EN55014, EN61000.

**ITALIANO****DICHIARAZIONE DI CONFORMITÀ  
CON LE NORME DELLA COMUNITÀ EUROPEA**

Dichiariamo sotto la nostra sola responsabilità che questo prodotto è conforme agli standard di documenti standardizzati seguenti: EN60745, EN55014, EN61000 secondo le direttive del Consiglio 73/23/CEE, 89/336/CEE e 98/37/CE.

**NEDERLANDS****EG-VERKLARING VAN CONFORMITEIT**

Wij verklaren hierbij uitsluitend op eigen verantwoordelijkheid dat dit produkt voldoet aan de volgende normen van genormaliseerde documenten, EN60745, EN55014, EN61000 in overeenstemming met de richtlijnen van de Raad 73/23/EEC, 89/336/EEC en 98/37/EC.

**ESPAÑOL****DECLARACIÓN DE CONFORMIDAD DE LA CE**

Declaramos bajo nuestra sola responsabilidad que este producto cumple con las siguientes normas de documentos normalizados, EN60745, EN55014, EN61000 de acuerdo con las directivas comunitarias, 73/23/EEC, 89/336/EEC y 98/37/CE.

Yasuhiko Kanzaki **CE 2004**



Director	Amministratore
Directeur	Directeur
Direktor	Director

**MAKITA INTERNATIONAL EUROPE LTD.**

Michigan Drive, Tongwell, Milton Keynes,  
Bucks MK15 8JD, ENGLAND

Responsible manufacturer:	Produttore responsabile:
Fabricant responsable :	Verantwoordelijke fabrikant:
Verantwortlicher Hersteller:	Fabricante responsable:

Makita Corporation Anjo Aichi Japan

**PORTUGUÊS****DECLARAÇÃO DE CONFORMIDADE DA CE**

Declaramos sob inteira responsabilidade que este produto obedece às seguintes normas de documentos normalizados, EN60745, EN55014, EN61000 de acordo com as directivas 73/23/CEE, 89/336/CEE e 98/37/CE do Conselho.

**DANSK****EU-DEKLARATION OM KONFORMITET**

Vi erklærer hermed på eget ansvar, at dette produkt er i overensstemmelse med de følgende standarder i de normstættende dokumenter, EN60745, EN55014, EN61000 i overensstemmelse med Rådets Direktiver 73/23/EEC, 89/336/EEC og 98/37/EC.

**SVENSKA****EG-DEKLARATION OM ÖVERENSSTÄMMELSE**

Under eget ansvar deklarerar vi härmed att denna produkt överensstämmer med följande standardiseringar för standardiserade dokument, EN60745, EN55014, EN61000 i enlighet med EG-direktiven 73/23/EEC, 89/336/EEC och 98/37/EC.

**NORSK****EU's SAMSVARS-ERKLÆRING**

Vi erklærer på eget ansvar at dette produktet er i overensstemmelse med følgende standard i de standardiserte dokumenter: EN60745, EN55014, EN61000, i samsvar med Råds-direktivene, 73/23/EEC, 89/336/EEC og 98/37/EC.

**SUOMI****VAKUUTUS EC-VASTAAVUUDESTA**

Yksinomaisesti vastuullisina ilmoitamme, että tämä tuote on seuraavien standardoitujen dokumenttien standardien mukainen, EN60745, EN55014, EN61000 neuvoston direktiivien 73/23/EEC, 89/336/EEC ja 98/37/EC mukaisesti.

**ΕΛΛΗΝΙΚΑ****ΔΗΛΩΣΗ ΣΥΜΜΟΡΦΩΣΗΣ ΕΚ**

Δηλώνουμε υπό την μοναδική μας ευθύνη ότι αυτό το προϊόν βρίσκεται σε Συμφωνία με τα ακόλουθα πρότυπα τυποποιημένων εγγράφων, EN60745, EN55014, EN61000 σύμφωνα με τις Οδηγίες του Συμβουλίου, 73/23/EEC, 89/336/EEC και 98/37/ΕΚ.

Yasuhiko Kanzaki CE 2004



Director	Director
Direktör	Johtaja
Direktör	Διευθυντής

**MAKITA INTERNATIONAL EUROPE LTD.**

Michigan Drive, Tongwell, Milton Keynes,  
Bucks MK15 8JD, ENGLAND

Fabricante responsável:	Ansvarlig produsent:
Ansvarlig fabrikant:	Vastaava valmistaja:
Ansvarig tillverkare:	Υπεύθυνος κατασκευαστής:

Makita Corporation Anjo Aichi Japan

**ENGLISH****For European countries only****Noise and Vibration**

The typical A-weighted noise levels are  
 sound pressure level: 86 dB (A)  
 sound power level: 97 dB (A)  
 Uncertainty: 1 dB (A).

– Wear ear protection. –

The typical weighted root mean square acceleration value is  $14 \text{ m/s}^2$ .

These values have been obtained according to EN60745.

**FRANÇAISE****Pour les pays d'Europe uniquement****Bruit et vibrations**

Les niveaux de bruit pondérés types A sont:  
 niveau de pression sonore: 86 dB (A)  
 niveau de puissance du son: 97 dB (A)  
 L'incertitude de mesure est de 1 dB (A).

– Porter des protecteurs anti-bruit. –

L'accélération pondérée est de  $14 \text{ m/s}^2$ .

Ces valeurs ont été obtenues selon EN60745.

**DEUTSCH****Nur für europäische Länder****Geräusch- und Vibrationsentwicklung**

Die typischen A-bewerteten Geräuschpegel betragen:

Schalldruckpegel: 86 dB (A)

Schalleistungspegel: 97 dB (A)

Die Abweichung beträgt 1 dB (A).

– Gehörschutz tragen. –

Der gewichtete Effektivwert der Beschleunigung beträgt  $14 \text{ m/s}^2$ .

Diese Werte wurden gemäß EN60745 erhalten.

**ITALIANO****Modello per l'Europa soltanto****Rumore e vibrazione**

I livelli del rumore pesati secondo la curva A sono:

Livello pressione sonora: 86 dB (A)

Livello potenza sonora: 97 dB (A)

L'incertezza è di 1 dB (A).

– Indossare i paraorecchi. –

Il valore quadratico medio di accelerazione è di  $14 \text{ m/s}^2$ .

Questi valori sono stati ottenuti in conformità EN60745.

**NEDERLANDS****Alleen voor Europese landen****Geluidsniveau en trilling**

De typische A-gewogen geluidsniveau's zijn

geluidsdruk-niveau: 86 dB (A)

geluidsenergie-niveau: 97 dB (A)

Onzekerheid is 1 dB (A).

– Draag oorbeschermers. –

De typische gewogen effectieve versnellingswaarde is  $14 \text{ m/s}^2$ .

Deze waarden werden verkregen in overeenstemming met EN60745.

**ESPAÑOL****Para países europeos solamente****Ruido y vibración**

Los niveles típicos de ruido ponderados A son

presión sonora: 86 dB (A)

nivel de potencia sonora: 97 dB (A)

Incerteza: 1 dB (A).

– Póngase protectores en los oídos. –

El valor ponderado de la aceleración es de  $14 \text{ m/s}^2$ .

Estos valores han sido obtenidos de acuerdo con EN60745.



**PORTUGUÊS****Só para países Europeus****Ruído e vibração**

Os níveis normais de ruído A são  
 nível de pressão de som: 86 dB (A)  
 nível do som: 97 dB (A)  
 A incerteza é de 1 dB (A).  
 – Utilize protectores para os ouvidos –  
 O valor médio da aceleração é 14 m/s<sup>2</sup>.  
 Estes valores foram obtidos de acordo com EN60745.

**DANSK****Kun for lande i Europa****Lyd og vibration**

De typiske A-vægtede lydniveauer er  
 lydtryksniveau: 86 dB (A)  
 lydeffektniveau: 97 dB (A)  
 Der er en usikkerhed på 1 dB (A).  
 – Bær høreværn. –  
 Den vægtede effektive accelerationsværdi er 14 m/s<sup>2</sup>.  
 Disse værdier er beregnet i overensstemmelse med  
 EN60745.

**SVENSKA****Endast för Europa****Buller och vibration**

De typiska A-vägda bullernivåerna är  
 ljudtrycksnivå: 86 dB (A)  
 ljudeffektnivå: 97 dB (A)  
 Osäkerheten är 1 dB (A).  
 – Använd hörselskydd –  
 Det typiskt vägda effektivvärdet för acceleration är  
 14 m/s<sup>2</sup>.  
 Dessa värden har erhållits i enlighet med EN60745.

**NORSK****Gjelder bare land i Europa****Støy og vibrasjon**

De vanlige A-belastede støynivå er  
 lydtrykksnivå: 86 dB (A)  
 lydstyrkenivå: 97 dB (A)  
 Usikkerheten er på 1 dB (A).  
 – Benytt hørselvern. –  
 Den vanlig belastede effektiv-verdi for akselerasjon er  
 14 m/s<sup>2</sup>.  
 Disse verdiene er beregnet eller målt i samsvar med  
 EN60745.

**SUOMI****Vain Euroopan maat****Melutaso ja värinä**

Tyypilliset A-painotetut melutasot ovat  
 äänenpainetaso: 86 dB (A)  
 äänen tehotaso: 97 dB (A)  
 Epävarmuus on 1 dB (A).  
 – Käytä kuulosuojaimia. –  
 Tyypillinen kiihtyvyyden painotettu tehollisarvo on  
 14 m/s<sup>2</sup>.  
 Näämä arvot on mitattu normin EN60745 mukaisesti.

**ΕΛΛΗΝΙΚΑ****Μόνο για χώρες της Ευρώπης****Θόρυβος και κραδασμός**

Οι τυπικές Α-μετρούμενες εντάσεις ήχου είναι  
 πίεση ήχου: 86 dB (A)  
 δύναμη του ήχου: 97 dB (A)  
 Η Αβεβαιότητα είναι 1 dB (A).  
 – Φοράτε ωτοασπίδες. –  
 Η τυπική αξία της μετρούμενης ρίζας του μέσου  
 τετραγώνου της επιτάχυνσης είναι 14 m/s<sup>2</sup>.  
 Αυτές οι τιμές έχουν σημειωθεί σύμφωνα με το  
 EN60745.





**Makita Corporation**

Anjo, Aichi, Japan

884568-999