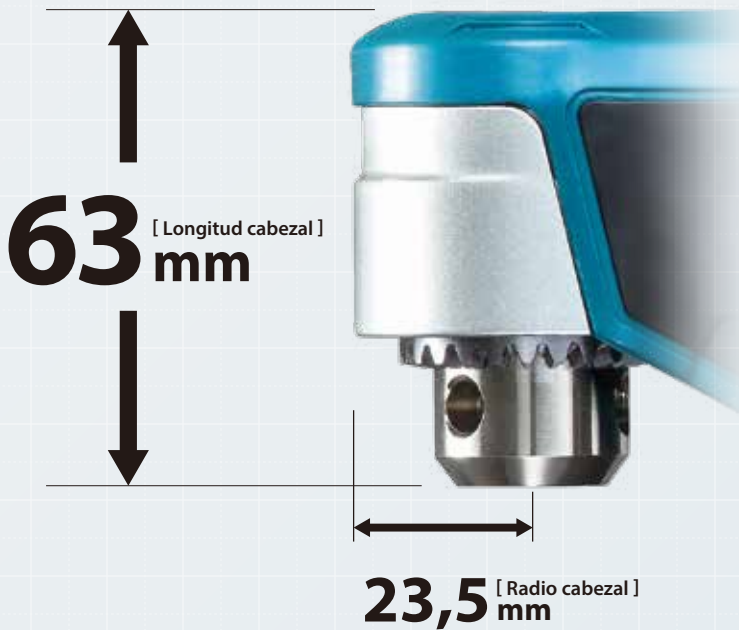




# Taladro angular a batería DA332D 10 mm

## Cabezal angular muy compacto y centrado.



Diseño ergonómico, con gatillo de seguridad.

Taladrarás  
hasta un **35%\*** más rápido.  
\* en comparación con modelos anteriores.



# Cabezal compacto, más corto que en modelos anteriores (-3mm)



**Luz LED para iluminar el punto de trabajo.**



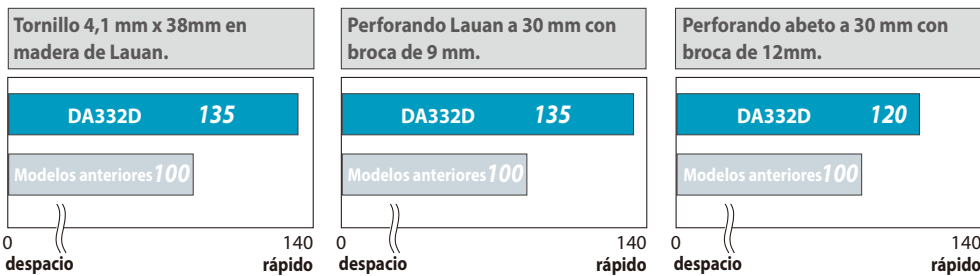
**Amplio gatillo para facilitar maniobrabilidad.**



**Porta llave de mandril. Incorporada a la máquina para un fácil acceso.**



## Comparativa de velocidad.



\* Los resultados de la prueba dependen en gran medida de la dureza del material, etc. Los números en los cuadros anteriores son valores relativos cuando las capacidades de los modelos anteriores están indicadas en 100.



## Taladro angular a batería

### DA332D 10 mm

- Velocidad variable
- Freno eléctrico
- Reversible
- Luz de trabajo
- Maletín de transporte

<b>Capacidad</b>	Metal: 10 mm Madera: 12 mm
<b>Velocidad (RPM)</b>	0 - 1.100
<b>Longitud del cabezal</b>	63 mm
<b>Radio del cabezal</b>	23,5 mm
<b>Nivel de vibración</b>	Taladrando en metal: 2,5 m/s <sup>2</sup> o menos
<b>Nivel de presión sonora</b>	70 dB(A) o menos
<b>Dimensiones (L x An x Al)</b>	con BL1020B: 313x68x86 mm con BL1040B: 332x68x86 mm
<b>Peso</b>	1,2 - 1,3 kg

**Equipo básico:** Consultar en la Web.

10.8V LITHIUM-ION	Tiempo de carga	
	DC10SB	DC10WD
	30	70
	60	130